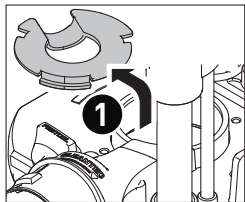


de	Originalbetriebsanleitung - Lichtmodul	7
en	Original instructions - light module	13
fr	Notice d'utilisation d'origine - Module lumineux	19
es	Manual de instrucciones: módulo de iluminación	25
bg	Оригинално ръководство за експлоатация - светлинен модул	31
cs	Původní návod k obsluze - Světelný modul	37
da	Original brugsanvisning - lysmodul	42
et	Originaalkasutusjuhend - valgusmodul	47
fi	Alkuperäinen käyttöohje - valomoduuli	52
ko	오리지널 사용자 설명서 - 조명 모듈	57
hr	Originalne upute za uporabu - Svjetlosni modul	63
hu	Eredeti kezelési útmutató - Fénymodul	69
it	Istruzioni per l'uso originali - Modulo luminoso	75
lt	Originali naudojimo instrukcija - Šviesos modulis	81

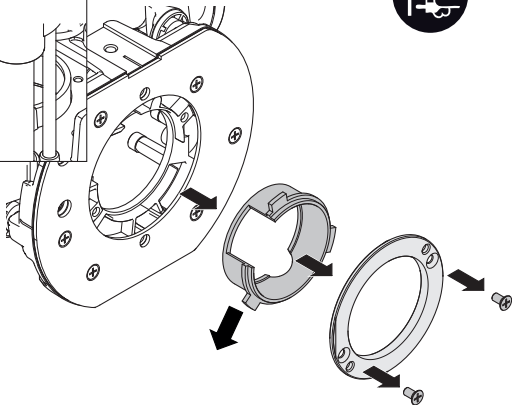
lv	Originālā lietošanas instrukcija - Gaismas modulis	87
nb	Original bruksanvisning - lysmodul	93
nl	Originele gebruiksaanwijzing - lichtmodule	98
pl	Oryginalna instrukcja obsługi - moduł oświetlenia	104
pt	Manual de instruções original - Módulo de luz	110
ro	Manual de utilizare original - Modul de iluminaare	116
sk	Originálny návod na používanie - svetelný modul	122
sl	Originalna navodila za uporabo - svetlobni modul	127
sv	Originalbruksanvisning - ljusmodul	133





1A

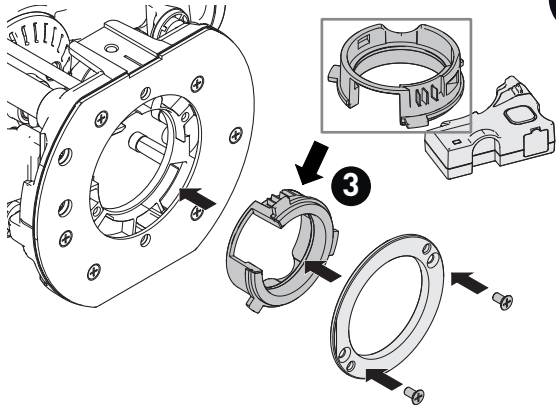
OF 1010 R



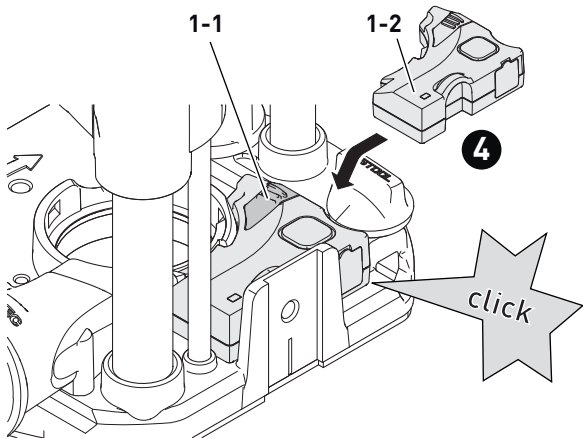
LM-OF 1010 R



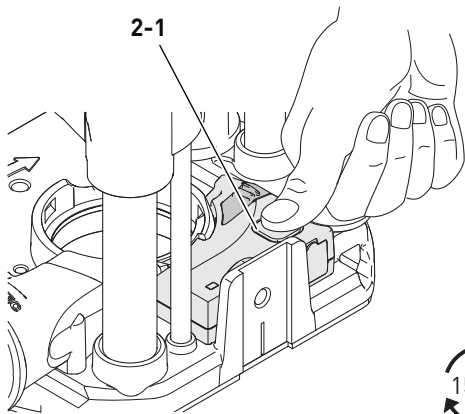
1B



1C



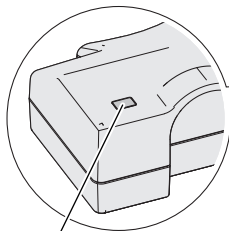
2



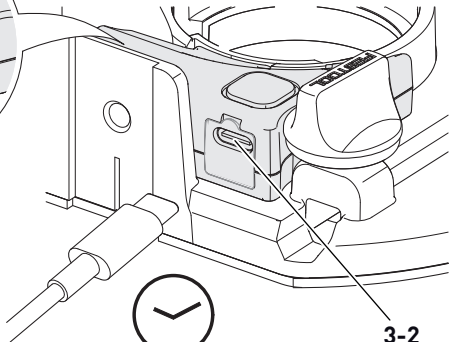
- 1x ☀ ≤ 6h
- 2x ☀ ≤ 3h
- 3x OFF



3



3-1



3-2



70 min

1 Symbole

Warnung vor allgemeiner Gefahr



Betriebsanleitung, Sicherheitshinweise lesen!



Netzstecker ziehen.



Nicht in den Hausmüll geben.



CE-Kennzeichnung: Bestätigt die Konformität des Geräts mit den Richtlinien der Europäischen Gemeinschaft.

mAh

Milliamperestunde

V

Volt

lm

Lumen

h

Stunden

min

Minuten

°C/°F

Grad Celsius/Fahrenheit

kg

Kilogramm

lb

Pfund

2 Sicherheitshinweise

WARNUNG! Lesen Sie alle Sicherheitshinweise und Anweisungen. Versäumnisse bei der

Einhaltung der Sicherheitshinweise und Anweisungen können elektrischen Schlag, Brand und/oder schwere Verletzungen verursachen.

Bewahren Sie alle Sicherheitshinweise und Anweisungen für die Zukunft auf.

- **Gerät nicht öffnen, zerdrücken, überhitzen (z. B. auch vor dauernder Sonneneinstrahlung und Feuer schützen). Physische Schläge/Einwirkungen vermei-**

Deutsch

- den.** Bei Missachtung besteht Verbrennungs-, Explosions- und Brandgefahr.
- **Gerät nicht in Flüssigkeiten wie z.B. (Salz-)Wasser tauchen. Kontakt mit Flüssigkeiten kann den Akku beschädigen.** Dies kann zu Hitzeentwicklung, Rauchentwicklung, Entzündung oder Explosion des Akkus führen. Das Gerät nicht weiter verwenden und an einen autorisierten Festool-Kundendienst wenden.
 - **Brennende Akkupacks nie mit Wasser löschen!** Sand oder Feuerlöschdecke verwenden.
 - **Gerät nicht verwenden, wenn der Akku beschädigt oder verändert ist. Nutzung und Laden des Geräts muss sofort gestoppt werden, sobald der Akkupack anormale Eigenschaften wie Geruchsentwicklung oder Hitze aufweist.** Bei

fortgesetztem Betrieb kann der Akkupack Hitze und Rauch entwickeln, sich entzünden oder explodieren.



- **Warnung vor schädlicher Lichtstrahlung. Blicken Sie nicht längere Zeit in den Lichtstrahl.** Die optische Strahlung kann die Augen schädigen.

3 Bestimmungsgemäße Verwendung

Das Lichtmodul LM-OF1010 R ist ausschließlich für die Beleuchtung des Arbeitsbereichs der Oberfräse OF 1010 R vorgesehen. Andere Anwendungen sind nicht zulässig.

4 Technische Daten

Lichtmodul	LM-OF1010 R
Leuchtmittel	8 x LED CRI: 80, cold white 5000K
Lichtstrom	Stufe 1: 22 lm Stufe 2: 44 lm
Interner Akku- pack	Li-Po 3,7 V/350 mAh
Ladedauer	80 min
Ladestrom	350 mA
Ladespannung	4,2 V
Zulässige Be- triebstemperatur	0-45 °C (32-113 °F)
Zulässige Lager- temperatur	-10 bis +45 °C (14-113 °F)
Gewicht	0,04 kg (0,09 lb)

5 Montage**WARNUNG****Verletzungsgefahr**

- Ziehen Sie vor der Montage des Lichtmoduls den Netzstecker der OF 1010 R aus der Steckdose.

Montage siehe Bild **[1A-1C]**.

Zum Herausnehmen des Stromversorgungsmoduls **[1-2]** den Arretierschieber **[1-1]** öffnen und das Stromversorgungsmodul nach oben entnehmen.

6 Einstellungen



WARNUNG

Verletzungsgefahr durch rotierendes Einsatzwerkzeug

- Schalten Sie das Elektrowerkzeug aus bevor Sie die Einstellung des LM-OF1010 R ändern.

6.1 Ein-/Ausschalten

Ein-/Ausschalten siehe Bild [2].

6.2 Internen Akkupack laden

WARNUNG! Akkupack nur unter Aufsicht laden.

- Den Akkupack mit einem USB-C™ kompatiblen Ladekabel* an der Anschlussbuchse [3-2] laden.

- Nach dem Laden die Abdeckkappe an der Anschlussbuchse wieder verschließen.

* Nicht im Lieferumfang enthalten.

6.3 LED-Anzeige [3-1]

LED-Anzeige	Akkupack
leuchtet grün	vollständig geladen
blinkt rot	weniger als 10 % geladen
leuchtet rot	lädt

7 Wartung und Pflege

- Um Schäden zu verhindern, Gerät mit einem weichen, trockenen Tuch reinigen. Keine Lösungsmittel verwenden.
- Wenn das Leuchtmittel das Ende seiner Lebensdauer erreicht hat, muss der Leuchtring [1B] ersetzt werden.

- Defekten Akkupack, Leuchtring oder Stromversorgungsmodul nur durch original Festool Ersatzteile ersetzen. Siehe www.festool.de/service

8 Umwelt



Gerät nicht in den Hausmüll werfen! Geräte, Zubehör und Verpackungen einer umweltgerechten

Wiederverwertung zuführen. Geltende nationale Vorschriften beachten.

Vor dem Entsorgen, sofern vorhanden, sind entladene Altbatterien und Altakkumulatoren, die nicht vom Altgerät umschlossen sind, sowie Lampen, die zerstörungsfrei aus dem Altgerät entnommen werden können, vom Altgerät zu trennen. Somit können Altbatterien und Akkus einem geordneten Recycling zugeführt werden.

Gemäß Europäischer Richtlinie über Elektro- und Elektronik-Altgeräte und Umsetzung in nationales Recht, müssen verbrauchte Elektrowerkzeuge getrennt gesammelt und einer umweltgerechten Wiederverwertung zugeführt werden.

Informationen zu den Rücknahmestellen für eine ordnungsgemäße Entsorgung sind unter www.festool.de/recycling einsehbar.

Informationen zur REACH: www.festool.de/reach

9 Transport

Der enthaltene Li-Po Akkupack unterliegt den Anforderungen des Gefahrgutrechts. Der Benutzer muss sich vor dem Transport über die örtlichen Vorschriften informieren. Beim Versand durch Dritte (z. B.: Lufttransport oder Spedition) sind besondere Anforderungen zu beachten. Hier muss bei der

Deutsch

Vorbereitung des Versandstückes ein Gefahrgut-Experte hinzugezogen werden. Das Gerät nur versenden, wenn der Akkupack unbeschädigt ist. Beim Versand die örtlichen Vorschriften beachten. Beachten Sie eventuelle weiterführende nationale Vorschriften.

10 Allgemeine Hinweise

Konformitätserklärung: www.festool.com/declaration-of-conformity

1 Symbols



Warning of general danger



Read the operating manual and safety warnings.



Pull out the mains plug.



Do not dispose of it with domestic waste.



UKCA marking: Confirms the conformity of the product with UK regulations.



CE marking: Confirms the conformity of the device with EU guidelines.

mAh
V

Milliampere hours
Volts

lm Lumens

h Hours

min Minutes

°C/°F Degrees Celsius/Fahrenheit

kg Kilograms

lb Pounds

2 Safety warnings



WARNING! Read all safety warnings and instructions. Failure to follow the safety warnings and instructions may result in electric shock, fire and/or serious injury.

Save all safety warnings and instructions for future reference.

- **Do not open, crush or overheat the device (for example, also protect it from constant sunlight or naked flames). Make sure that the battery is not subjected to physical blows or impacts.** Failure

English

to observe these precautions is a fire and explosion hazard and may result in burns.

- **Do not immerse the machine in liquids such as (salt) water. Contact with liquids may damage the battery.** This may lead to the generation of heat or smoke, or cause the battery to ignite or explode. Do not continue using the machine. Consult an authorised Festool customer service agent.
- **Never use water to extinguish burning battery packs!** Use sand or a fire blanket.
- **Do not use the device if the battery is damaged or has been modified. Stop using and charging the machine immediately if you notice anything unusual about the battery pack such as odour formation or the generation of heat.** If you continue to use the battery pack, it

may get hot, emit smoke, ignite or explode.



- **Warning of harmful light radiation. Do not look into the light beam for long periods.** Optical radiation can damage the eyes.

3 Intended use

The Light module LM-OF1010 R is intended exclusively for illuminating the working area of the router OF 1010 R. Other applications are not permitted.

4 Technical data

Light module	LM-OF1010 R
Light source	8 x LED CRI: 80, cold white 5000 K
Luminous flux	Level 1: 22 lm Level 2: 44 lm
Internal battery pack	LiPo 3.7 V/350 mAh
Charging duration	80 min
Charging current	350 mA
Charging voltage	4.2 V
Permissible operating temperature	0–45 °C (32–113 °F)

Light module**LM-OF1010 R**

Permissible storage temperature	-10 to +45 °C (14–113 °F)
Weight	0.04 kg (0.09 lb)

5 Assembly**WARNING****Risk of injury**

- Disconnect the mains plug of the OF 1010 R from the socket before installing the light module.

For installation, see figure **[1A-1C]**.

To remove the power supply module **[1-2]**, open the locking slide **[1-1]** and remove the power supply module upwards.

6 Settings



WARNING

Risk of injury from rotating insertion tool

- ▶ Switch off the power tool before changing the setting of the LM-OF1010 R.

6.1 Switching on/off

For switching on/off, see figure [2].

6.2 Charging the internal battery pack

WARNING! Charge the battery pack only under supervision.

- ▶ Charge the battery pack at the connection socket [3-2] with a USB-C™-compatible charging cable*.
- ▶ After charging, close the cover cap on the connection socket again.

* Not among the items included.

6.3 LED indicator [3-1]

LED indicator	Battery pack
Lights up green	Fully charged
Flashes red	Less than 10% charged
Lights up red	Charging

7 Service and maintenance

- ▶ Clean the device with a soft, dry cloth to prevent damage. Do not use solvents.
- ▶ If the light source has reached the end of its service life, the light ring [1B] must be replaced.
- ▶ Only replace a faulty battery pack, light ring or power supply module with original Festool spare parts. See www.festool.com/service

8 Environment



Do not dispose of the device in the household waste! Recycle devices, accessories and packaging.

Observe applicable national regulations.

Before disposal, users must remove discharged batteries, accumulators that are not enclosed by the device and lights that can be removed from the old device without causing damage, if these are present. The old batteries and rechargeable batteries can then be recycled systematically.

In accordance with the European Directive on waste electrical and electronic equipment and implementation in national law, used power tools must be collected separately and handed in for environmentally friendly recycling.

Information on collection points for proper disposal can be found at www.festool.co.uk/recycling.

Information on REACH: www.festool.co.uk/reach

9 Transportation

The LiPo battery pack included is subject to the requirements of the legislation on hazardous goods. The user must familiarise themselves with the local regulations prior to transportation. Special requirements apply to shipping via third parties (e.g. air transport or haulage) and these must be observed. When preparing the item to be sent, a hazardous goods expert must be consulted. Only dispatch the device if the battery pack is undamaged. Observe local regulations when shipping. Observe any further national regulations.

English

10 General information

Imported into the UK by

Festool UK Ltd

1 Anglo Saxon Way

Bury St Edmunds

IP30 9XH

Great Britain

Declaration of conformity:

www.festool.com/declaration-of-conformity

1 Symboles



Avertit d'un danger général



Lire le mode d'emploi et les consignes de sécurité !



Débrancher la fiche secteur.



Ne pas jeter avec les ordures ménagères.



Marquage CE : confirme la conformité de l'appareil avec les directives de la Communauté européenne.

mAh

Milliampère-heure

V

Volt

lm

Lumen

h

Heures

min

Minutes

°C/°F

Degré Celsius/Fahrenheit

kg

Kilogramme

lb

Livre

2 Consignes de sécurité



AVERTISSEMENT ! Lisez l'ensemble des consignes de sécurité et des instructions. Le non-respect

des consignes de sécurité et des instructions peut provoquer une décharge électrique, un incendie et/ou des blessures graves.

Conservez l'ensemble des consignes de sécurité et des instructions afin de pouvoir les consulter ultérieurement.

- **Ne pas ouvrir, comprimer ou surchauffer l'appareil (le protéger par ex. également contre l'exposition permanente aux rayons du soleil et le feu). Éviter tout choc/**

Français

- impact physique.** Le non-respect de ces consignes provoque un risque de brûlures, d'explosion et d'incendie.
- **Ne pas plonger l'appareil dans des liquides tels que l'eau (salée). Le contact avec des liquides peut endommager la batterie.** Cela peut entraîner un dégagement de chaleur, un dégagement de fumée, une inflammation ou une explosion de la batterie. Ne plus utiliser l'appareil et s'adresser à un point de Service Après-Vente Festool agréé.
 - **Ne jamais éteindre une batterie Li-ion en feu avec de l'eau !** Utiliser du sable ou une couverture anti-feu.
 - **Ne pas utiliser l'appareil en cas d'endommagement ou de modification de la batterie. Cesser immédiatement d'utiliser et de recharger l'appareil dès que des anomalies surviennent sur la batte-**

rie, par exemple un dégagement d'odeur ou de chaleur. Si vous continuez à l'utiliser, la batterie peut dégager de la chaleur et de la fumée, s'enflammer ou exploser.



- **Avertissement : rayonnement lumineux nocif. Ne regardez pas longtemps le faisceau lumineux.** Le rayonnement optique peut provoquer des lésions oculaires.

3 Utilisation conforme

Le Module lumineux LM-OF1010 R est exclusivement destiné à éclairer la zone de travail de la défonceuse OF 1010 R. Toute autre utilisation est interdite.

4 Caractéristiques techniques

Module lumineux	LM-OF1010 R
Ampoules	8 x LED, IRC : 80, blanc froid 5000 K
Flux lumineux	Niveau 1 : 22 lm Niveau 2 : 44 lm
Batterie interne	Li-Po 3,7 V/350 mAh
Durée de recharge	80 min
Courant de charge	350 mA
Tension de charge	4,2 V
Température de fonctionnement admissible	0-45 °C (32-113 °F)

Module lumineux

LM-OF1010 R

Température de stockage admissible	-10 à +45 °C (14-113 °F)
Poids	0,04 kg (0,09 lb)

5 Montage



AVERTISSEMENT

Risques de blessures

- Avant de monter le module lumineux, débranchez la fiche secteur de l'OF 1010 R de la prise.

Montage, voir figure **[1A-1C]**.

Pour sortir le module d'alimentation électrique **[1-2]** : ouvrir le loquet d'arrêt **[1-1]** et retirer le module d'alimentation électrique par le haut.

6 Réglages



AVERTISSEMENT

Risques de blessures dus à l'outil d'usage en rotation

- ▶ Éteignez l'outil électroportatif avant de modifier le réglage du LM-OF1010 R.

6.1 Mise en marche/à l'arrêt

Mise en marche/à l'arrêt, voir figure [2].

6.2 Recharger la batterie interne

AVERTISSEMENT ! Toujours surveiller la batterie pendant la recharge.

- ▶ Pour la recharger, brancher la batterie sur la prise [3-2] avec un câble de charge compatible USB-C™*.
- ▶ Une fois la recharge terminée, refermer le cache de protection de la prise.

* Non fourni.

6.3 Indicateur LED [3-1]

Indicateur LED	Batterie
Allumé en vert	Complètement rechargée
Clignote en rouge	Niveau de charge inférieur à 10 %
Allumé en rouge	En cours de recharge

7 Entretien et maintenance

- ▶ Pour éviter tout dommage, nettoyer l'appareil avec un chiffon sec et doux. Ne pas utiliser de solvant.
- ▶ Lorsque les ampoules ont atteint la fin de leur durée de vie, l'anneau lumineux [1B] doit être remplacé.
- ▶ S'ils sont défectueux, la batterie, l'anneau lumineux et le module d'alimentation électrique doivent uniquement être

remplacés par des pièces de rechange Festool d'origine. Voir www.festool.com/service

8 Environnement



Ne pas jeter l'appareil avec les ordures ménagères ! Veiller à un recyclage écologique des appa-

reils, accessoires et emballages. Respecter les règlements nationaux en vigueur.

Avant l'élimination, il est nécessaire de sortir de l'appareil usagé (s'ils existent) les piles et accumulateurs usagés déchargés qui ne sont pas enfermés dans l'appareil ainsi que les ampoules pouvant être retirées sans être détruites. Il est ainsi possible d'assurer correctement le recyclage des piles usagées et des batteries.

Selon la directive européenne relative aux appareils électriques et électroniques usa-

gés et sa transposition en droit national, les outils électroportatifs usagés doivent être collectés à part et recyclés de manière écologique.

Vous trouverez sur www.festool.fr/recycling des informations sur les points de collecte pour une élimination correcte.

Informations à propos de REACH :
www.festool.fr/reach



Points de collecte sur www.quefairedemesdechets.fr
Privilégiez la réparation ou le don de votre appareil !

9 Transport

La batterie Li-Po fournie est soumise aux exigences du droit des marchandises dangereuses. L'utilisateur est tenu de s'informer sur les règlements locaux avant le transport. En cas d'expédition par des tiers (par ex. : transport aérien ou société de

transport), des exigences spécifiques doivent être prises en compte. Il est nécessaire de faire appel à un expert du transport des marchandises dangereuses lors de la préparation du colis. Expédier l'appareil uniquement si la batterie n'est pas endommagée. Respecter les règlements locaux lors de l'expédition. Respectez les éventuels règlements nationaux complémentaires.

10 Remarques générales

Déclaration de conformité :
www.festool.com/declaration-of-conformity

1 Símbolos



Aviso de peligro general



¡Leer el manual de instrucciones y las indicaciones de seguridad!



Desconecte el enchufe.



No depositar en la basura doméstica.



Marcado CE: Certifica la conformidad de la herramienta con las directivas de la Comunidad Europea.

mAh

Miliamperio-hora

V

Voltio

lm

lúmenes

h

Horas

min

Minutos

°C/°F

Grados Celsius/Fahrenheit

kg

kilogramos

lb

libras

2 Indicaciones de seguridad



ADVERTENCIA Leer y observar todas las indicaciones de seguridad. Si no se cumplen debidamente las indicaciones de seguridad y las instrucciones, pueden producirse descargas eléctricas, quemaduras o lesiones graves.

Guardar todas las indicaciones de seguridad e instrucciones para que sirvan de futura referencia.

– No abras, aplastes o sobrecalientes el dispositivo (p.ej., protégelo también de la luz solar permanente y del fuego). Evite golpes e influencias físicas. Si no se tiene en cuenta esta advertencia, exis-

– **No abras, aplastes o sobrecalientes el dispositivo (p.ej., protégelo también de la luz solar permanente y del fuego). Evite golpes e influencias físicas.** Si no se tiene en cuenta esta advertencia, exis-

Español

- te riesgo de quemaduras, explosiones e incendios.
- **No sumerja el dispositivo en líquidos como, por ejemplo, agua o agua salada. El contacto con líquidos puede dañar la batería.** Esto puede provocar la generación de calor o humo, o incluso que la batería se inflame o explote. Deje de utilizar el dispositivo y llévelo a un centro autorizado del servicio de atención al cliente de Festool.
 - **¡Nunca laves con agua las baterías!** Para ello, utilice arena o una manta contra incendios.
 - **No utilice el dispositivo si la batería está dañada o modificada. El uso y la carga del dispositivo deben detenerse tan pronto como la batería presente características anormales, como calor o la aparición de fuertes olores.** Si se sigue

utilizando, la batería puede generar calor y humo, inflamarse o explotar.



- **Peligro de daños por radiación luminosa. No mire prolongadamente al haz de luz.** La radiación óptica puede provocar lesiones en los ojos.

3 **Uso conforme a lo previsto**

La Módulo de iluminación LM-OF1010 R se prevé exclusivamente para la iluminación de la zona de trabajo de la fresadora OF 1010 R. No se permiten otras aplicaciones.

4 Datos técnicos	
Módulo de iluminación	LM-OF1010 R
Iluminación	8 x LED CRI: 80, blanco frío 5000K
Flujo luminoso	Nivel 1: 22 lm Nivel 2: 44 lm
Batería interna	Li-Po 3,7 V/350 mAh
Tiempo de carga	80 min
Corriente de carga	350 mA
Tensión de carga	4,2 V
Temperatura de funcionamiento permitida	0-45 °C (32-113 °F)

Módulo de iluminación	LM-OF1010 R
Temperatura de almacenamiento permitida	De -10 a +45 °C (14-113 °F)
Peso	0,04 kg (0,09 lb)

5 Montaje



ADVERTENCIA

Peligro de lesiones

- Antes de montar el módulo de iluminación, desconecta el enchufe de la red OF 1010 R de la toma de corriente.

Véase la imagen **[1A-1C]** para el montaje. Para extraer el módulo de suministro de corriente, abra **[1-2]** la corredera de blo-

Español

queo **[1-1]** y retira hacia arriba el módulo de suministro de corriente.

6 Ajustes



ADVERTENCIA

Riesgo de lesiones por herramienta giratoria

- ▶ Apaga la herramienta eléctrica antes de cambiar los ajustes de la LM-OF1010 R.

6.1 Conexión y desconexión

Conexión y desconexión, véase la imagen **[2]**.

6.2 Carga la batería interna

¡ADVERTENCIA! Carga la batería únicamente bajo supervisión.

- ▶ Carga la batería con un cable de carga compatible con USB-CTM en la toma de conexión **[3-2]**.
- ▶ Después de la carga, vuelve a cerrar la tapa de la toma de conexión.

* No se incluyen en la dotación de suministro.

6.3 Indicador LED **[3-1]**

Indicador LED	Batería
se ilumina en verde	totalmente cargada
parpadea en rojo	carga inferior al 10 %
se ilumina en rojo	cargando

7 Mantenimiento y cuidado

- ▶ Para evitar que se dañe, limpie la herramienta con un paño suave y seco. No utilice disolventes.

- ▶ Es necesario sustituir el anillo luminoso cuando la fuente de iluminación haya alcanzado el final **[1B]** de su vida útil.
- ▶ Batería defectuosa, sustituye el anillo luminoso o el módulo de suministro de corriente únicamente por piezas de recambio originales de Festool. Véase www.festool.com/service

8 Medio ambiente



No desechar la herramienta con la basura doméstica. Reciclar las herramientas, los accesorios y los embalajes de forma respetuosa con el medio ambiente. Respetar las disposiciones nacionales vigentes.

Antes de su eliminación, las pilas gastadas y baterías antiguas —si existen— que no vayan dentro de la herramienta de forma fija, así como bombillas o luces que se puedan

sacar de la herramienta usada sin romperse deberán separarse de esta. Así las pilas y baterías gastadas se pueden desechar también en un punto de reciclaje adecuado.

De acuerdo con la Directiva europea sobre residuos de aparatos eléctricos y electrónicos y su transposición a la legislación nacional, las herramientas eléctricas usadas deben recogerse por separado y reciclarse de forma respetuosa con el medio ambiente.

Puede ver información sobre los puntos de recogida para una correcta eliminación de residuos en www.festool.es/recycling.

Información sobre REACH: www.festool.es/reach

Español

9 Transporte

La batería Li-Po incluida está sujeta a las disposiciones relativas al transporte de mercancías peligrosas. El usuario debe informarse sobre las regulaciones locales antes del transporte. Para el envío mediante servicios de terceros (p. ej., transporte aéreo o empresa de transportes) hay que respetar unos requisitos específicos. Debe consultarse a un experto en mercancías peligrosas para la preparación del envío. Enviar el dispositivo solo cuando la batería no presente daños. Al enviarlo se deben respetar las regulaciones locales. Ténganse en cuenta el resto de regulaciones nacionales.

10 Observaciones generales

Declaración de conformidad:
www.festool.com/declaration-of-conformity

1 Символи



Предупреждение за обща опасност



Прочетете инструкцията за експлоатация и указанията за безопасност!



Извадете щепсела.



Да не се изхвърля като битов отпадък.



СЕ маркировка: Потвърждава съответствието на устройството с директивите на Европейската общност.

мАч

милиампер час

V

Волт

лм

лумена

ч

часа

мин
°C/°F
кг
lb

минути
Градуси по Целзий/Фаренхайт
килограма
фунт

2 Правила за техниката на безопасност



ВНИМАНИЕ! Прочетете всички инструкции и указания за безопасна работа.

Пропуски при спазването на инструкциите и указанията за безопасна работа могат да доведат до токов удар, пожар и/или тежки наранявания.

Съхранявайте всички указания и инструкции за безопасна работа, за да може в бъдеще при нужда да се консултирате с тях.

– Не отваряйте, разглобявайте, прегрявайте уреда (напр. пазете го от трайна

Български

слънчева светлина и огън). Избягвайте физическите удари/въздействия. При неспазване има опасност от изгаряне, експлозия и пожар.

- **Не потапяйте уреда в течности като напр. (солена) вода. Контактът с течности може да повреди акумулаторната батерия.** Това може да доведе до отделяне на топлина, образуване на пушек, възпламеняване или експлозия на акумулаторната батерия. Спрете да използвате уреда и се обърнете към оторизиран отдел за обслужване на клиенти на Festool.
- **Никога не гасете с вода горящите акумулаторни батерии!** Използвайте пясък или пожарникарско одеало.
- **Не използвайте уреда, ако акумулаторната батерия е повредена или променена. Използването и зареждането**

на машината трябва да се спре веднага, ако акумулаторната батерия покаже необичайни свойства като образуване на миризма или топлина. При продължаване на употребата акумулаторната батерия може да образува горещина и пушек, да се запали или да експлодира.



- **Предупреждение за вредно светлинно излъчване. Не поглеждайте за по-дълго в светлинния лъч.** Оптичното излъчване може да навреди на очите.

3 Използване по предназначение

Светлинен модул LM-OF1010 R е предвиден изключително и само за осветяване на работната зона на

оберфрезата OF 1010 R. Други приложения не са разрешени.

4 Технически данни

Светлинен модул	LM-OF1010 R
Лампа	8 x LED CRI: 80, студено бяло 5000K
Светлинен поток	Степен 1: 22 лм Степен 2: 44 лм
Вътрешна акумулаторна батерия	Li-Po 3,7 V/350 мАч
Времетраене зареждане	80 мин
Зареждащ ток	350 mA
Напрежение на зареждане	4,2 В

Светлинен модул	LM-OF1010 R
Разрешена работна температура	0–45 °C (32–113 °F)
Разрешена температура на съхранение	–10 до +45 °C (14–113 °F)
Тегло	0,04 кг (0,09 lb)

5 Монтаж



ПРЕДУПРЕЖДЕНИЕ

Опасност от нараняване

- Преди монтажа на светлинния модул изтеглете щепсела на OF 1010 R от контакта.

Монтаж вж. фиг. [1A-1C].

Български

За да извадите захранващия модул **[1-2]**, отворете заключващия плъзгач **[1-1]** и извадете захранващия модул нагоре.

6 Настройки



ПРЕДУПРЕЖДЕНИЕ

Опасност от нараняване от въртяща се работна приставка

- ▶ Изключете електрическата машина преди да промените настройката на LM-OF1010 R.

6.1 Включване/изключване

Включване/изключване вж. фиг. **[2]**.

6.2 Зареждане на вътрешната акумулаторна батерия

ПРЕДУПРЕЖДЕНИЕ! Зареждайте акумулаторната батерия само под надзор.

- ▶ Зареждайте акумулаторната батерия с USB-C™ съвместим кабел за зареждане* към буксата за свързване **[3-2]**.
- ▶ След зареждане отново поставяйте капчката върху буксата за свързване.

* Не е в обема на доставката.

6.3 Светодиодна индикация [3-1]

Светодиодна индикация	Акумулаторна батерия
свети в зелено	е напълно заредена
мига в червено	заредена на по-малко от 10 %
свети в червено	зарежда се

7 Техническо обслужване и поддръжане

- ▶ За да предотвратите щети, почиствайте уреда с мека, суха кърпа. Не използвайте разтворители.
- ▶ Когато работният живот на лампата достигне края си, осветителният пръстен **[1B]** трябва да се смени.
- ▶ Заменяйте дефектната акумулаторна батерия, светлинния пръстен или захранващия модул само с оригинални резервни части на Festool. Вж. www.festool.bg/сервиз

8 Околна среда



Не изхвърляйте уреда в домакинския боклук! Инструменти, принадлежности и консумативи

трябва да бъдат разделно изхвърляни с

мисъл за околната среда. Спазвайте валидните национални разпоредби.

Преди изхвърляне, ако са налични, изтощените стари батерии и акумулатори, които могат да се изваждат от стария уред, както и лампите, които могат да се изваждат без разрушаване от стария уред, трябва да се отделят от уреда. Така старите батерии и акумулатори могат да се предават за съответното рециклиране.

Според европейската наредба използваните електроуреди трябва да се събират разделно и да бъдат предавани за рециклиране с мисъл за околната среда.

Информация за пунктовете за събиране и правилно изхвърляне можете да видите на www.festool.bg/recycling.

Информация за REACH: www.festool.bg/reach

Български

9 **Транспорт**

Включената Li-Po акумулаторна батерия е обект на изискванията на законодателството за опасни товари. Потребителят трябва да се информира преди транспортирането за локалните предписания. При изпращане от трети страни (напр.: въздушен транспорт или спедиция) трябва да се спазват специалните изисквания. При подготовката на пакета за изпращане трябва да се привлече експерт за опасни товари. Изпращайте машината само ако акумулаторната батерия е без повреди. При изпращане спазвайте локалните предписания. Съблюдавайте евентуални последващи национални разпоредби.

10 **Общи указания**

Декларация за съответствие:
www.festool.com/declaration-of-conformity

1 Symboly

Varování před všeobecným nebezpečím



Přečtěte si návod k použití, bezpečnostní pokyny!



Vytáhněte síťovou zástrčku ze zásuvky.



Nevyhazujte do domovního odpadu.



Značka CE: Potvrzuje shodu zařízení se směrnicemi Evropského společenství.

mAh

miliampérhodina

V

volt

lm

lm

h

hodiny

min

minuty

°C/°F

stupeň Celsia/Fahrenheita

kg

kilogram

lb

libra

2 Bezpečnostní pokyny

VAROVÁNÍ! Přečtěte si všechny bezpečnostní pokyny a instrukce.

Nedodržování bezpečnostních pokynů a instrukcí může způsobit úraz elektrickým proudem, požár a/nebo těžká poranění.

Všechny bezpečnostní pokyny a instrukce uschovejte, abyste je mohli použít i v budoucnosti.

- **Neotvírejte zařízení, nemačkejte ani nepřehřívejte (např. mimo jiné je chraňte před trvalým slunečním zářením a otevřeným ohněm). Vyvarujte se působení fyzické síly a nárazů.** V případě nedodržo-

Český

- ní těchto pokynů hrozí riziko popálení, exploze a vzniku požáru.
- **Neponořujte zařízení do kapalin, jako jsou např. voda (solný roztok vody). Kontakt s kapalinami může akumulátor poškodit.** To může způsobit zahřívání, vznik kouře, vznícení nebo výbuch akumulátoru. Zařízení dále nepoužívejte a kontaktujte autorizovaný zákaznický servis Festool.
 - **Hořící akumulátory nikdy nehaste vodou!** Použijte písek nebo hasicí deku.
 - **Nepoužívejte zařízení, když je akumulátor poškozený nebo upravený. Používání a nabíjení zařízení musí být okamžitě přerušeno, jakmile akumulátor vykazuje abnormální vlastnosti jako šíření zápa- chu nebo nadměrná teplota.** Pokud se bude akumulátor dále používat, může do-

jít k zahřívání, vzniku kouře, vznícení nebo k explozi.



- **Varování před škodlivým světelným zářením. Nedívejte se delší dobu do světelného paprsku.** Optické záření může poškodit zrak.

3 Použití v souladu s určením

Světelný modul LM-OF1010 R je určen výhradně pro osvětlení pracovní plochy horní frézky OF 1010 R. Jiná použití jsou nepřipustná.

4 Technické údaje

Světelný modul	LM-OF1010 R
Osvětlovací prostředek	8× LED CRI: 80, studená bílá 5 000 K
Světelný tok	Stupeň 1: 22 lm Stupeň 2: 44 lm
Vnitřní akumulátor	Li-Po 3,7 V / 350 mAh
Doba nabíjení	80 min
Nabíjecí proud	350 mA
Nabíjecí napětí	4,2 V
Přípustná provozní teplota	0–45 °C (32–113 °F)
Přípustná skladovací teplota	–10 až +45 °C (14–113 °F)
Hmotnost	0,04 kg (0,09 lb)

5 Montáž**VAROVÁNÍ****Nebezpečí poranění**

- Před montáží světelného modulu vytáhněte síťovou zástrčku OF 1010 R ze zásuvky.

Montáž viz obrázky **[1A–1C]**.

Pro vyjmutí napájecího modulu **[1-2]** otevřete aretační zádržku **[1-1]** a vytáhněte napájecí modul nahoru.

6 Nastavení**VAROVÁNÍ****Nebezpečí zranění rotujícím nástrojem**

- Před změnou nastavení LM-OF1010 R elektrické nářadí vypněte.

Český

6.1 Zapnutí/vypnutí

Zapnutí/vypnutí viz obrázek [2].

6.2 Nabití vnitřního akumulátoru

VÝSTRAHA! Akumulátor nabíjejte pouze pod dohledem.

- ▶ Akumulátor nabíjejte nabíjecím kabelem kompatibilním s USB-C™* na přípojovací zdířce [3-2].
- ▶ Po nabití krytku na přípojovací zdířce opět zavřete.

* Není součástí dodávky.

6.3 LED ukazatel [3-1]

LED ukazatel	Akumulátor
svítí zeleně	zcela nabitý
bliká červeně	nabitý na méně než 10 %
svítí červeně	nabíjí se

7 Údržba a ošetřování

- ▶ Aby nedošlo k poškození, vyčistěte zařízení měkkou a suchou utěrkou. Nepoužívejte rozpouštědla.
- ▶ Po uplynutí životnosti svítidla musí být vyměněn světelný kroužek [1B].
- ▶ Vadný akumulátor, světelný kroužek nebo napájecí modul vyměňujte pouze za originální náhradní díly Festool. Viz www.festool.cz/sluzby

8 Životní prostředí



Zařízení nevyhazujte do domovního odpadu! Zařízení, příslušenství a obaly odevzdejte k ekologické recyklaci. Dodržujte platné vnitrostátní předpisy.

Před likvidací je třeba ze starého zařízení vyjmout případné vybité staré baterie a staré akumulátory, které nejsou uzavřené ve

starém nářadí, a dále žárovky, které lze ze starého zařízení vyjmout bez poškození. Staré baterie a akumulátory tak lze odevzdat k řádné recyklaci.

Podle evropské směrnice o odpadních elektrických a elektronických zařízeních a provádění v národním právu se musí staré elektrické nářadí shromažďovat odděleně a odevzdat k ekologické recyklaci.

Informace o sběrných místech pro řádnou likvidaci najdete na www.festool.cz/recycling.

Informace k REACH: www.festool.cz/reach

9 Přeprava

Vložený akumulátor Li-Po odpovídá požadavkům právních předpisů pro nebezpečné zboží. Uživatel se musí před přepravou informovat o místních předpisech. Při přepra-

vě třetími osobami (např. při letecké přepravě nebo spedici) je nutné dodržovat zvláštní požadavky. V tom případě je při přípravě zásilky nutné přizvat odborníka na nebezpečné náklady. Zařízení zasílejte pouze v případě, že je akumulátor nepoškozený. Při zasílání dodržujte místní předpisy. Dodržujte prosím případné další národní předpisy.

10 Všeobecné pokyny

Prohlášení o shodě: www.festool.com/declaration-of-conformity

Dansk

1 Symboler



Advarsel om generel fare



Læs sikkerhedsanvisningerne i brugsanvisningen!



Træk stikket ud.



Må ikke bortskaffes sammen med almindeligt husholdningsaffald.



CE-mærkning: Bekræfter, at apparatet er i overensstemmelse med EU-direktiverne.

mAh

milliamperetimer

V

volt

lm

lumen

h

timer

min

minutter

°C/°F

grad celsius/fahrenheit

kg

kilogram

lb

pund

2 Sikkerhedsanvisninger



ADVARSEL! Læs alle sikkerhedsanvisninger og vejledninger.

Hvis sikkerhedsanvisningerne og vejledningerne ikke overholdes, er der risiko for elektrisk stød, brand og/eller alvorlig personskade.

Opbevar alle sikkerhedsanvisninger og vejledninger til senere brug.

– **Apparatet må ikke blive åbnet, trykket eller overophedet (skal f.eks. også beskyttes mod konstant sollys og ild).**

Undgå fysiske slag eller påvirkninger.

Hvis dette ikke overholdes, er der risiko for forbrænding, eksplosion eller brand.

- **Nedsenk ikke apparatet i væske som f.eks. (salt-)vand. Kontakt med væske kan beskadige batteriet.** Det kan medføre varmeudvikling, røgudvikling, antændelse eller eksplosion af batteriet. Stop brugen af batteriet, og kontakt Festool kundeservice.
- **Sluk aldrig brændende batterier med vand!** Anvend sand eller brandsluknings-tæppe.
- **Benyt ikke apparatet, hvis batteriet er beskadiget eller forandret. Brug og opladning af apparatet skal omgående stoppes, så snart batteriet udviser unormale egenskaber såsom lugtudvikling eller stærk varme.** Hvis du alligevel bruger batteriet, kan det udvikle varme og røg, antændes eller eksplodere.



- **Advarsel om skadelig lysstråling. Se ikke ind i lysstrålen i længere tid.** Den optiske stråling kan beskadige øjnene.

3 Bestemmelsesmæssig brug

Lysmodul LM-OF1010 Rh er udelukkende beregnet til belysning af arbejdsområdet for overfræsere OF 1010 R. Anden anvendelse er ikke tilladt.

4 Tekniske data

Lysmodul	LM-OF1010 R
Lysmiddel	8 x LED CRI: 80, cold white 5000K
Lysstrøm	Trin 1: 22 lm Trin 2: 44 lm

Dansk

Lysmodul	LM-OF1010 R
Internt batteri	Li-Po 3,7 V/350 mAh
Ladetid	80 min
Ladestrøm	350 mA
Ladespænding	4,2 V
Tilladt driftstemperatur	0-45 °C (32-113 °F)
Tilladt opbevaringstemperatur	-10 til +45 °C (14-113 °F)
Vægt	0,04 kg (0,09 lb)

5 Assembly



ADVARSEL

Risiko for personskader

- Inden lysmodulet monteres, skal stikket på OF 1010 R trækkes ud af modulstikdåsen.

Montering, se billedet **[1A-1C]**.

Strømforsyningsmodulet **[1-2]** fjernes ved at åbne låseskyderen **[1-1]** og tages af ovenud.

6 Indstillinger



ADVARSEL

Risiko for personskader som følge af roterende indsatsværktøj

- Sluk el-værktøjet, før du ændrer indstillingen af LM-OF1010 R.

6.1 Tænd/sluk

Tænd/sluk, se billedet [2].

6.2 Opladning af internt batteri

ADVARSEL! Oplad kun batteriet under opsyn.

- ▶ Oplad batteriet med et USB-C™-kompatibelt ladekabel* i tilslutningsbøsningen [3-2].
- ▶ Luk dækkappen på tilslutningsbøsningen igen efter opladning.

* Medleveres ikke.

6.3 LED-indikator [3-1]

LED-indikator	Batteri
lyser grønt	helt opladet
blinker rødt	mindre end 10 % opladet
lyser rødt	oplader

7 Vedligeholdelse og pleje

- ▶ Skader kan undgås ved at rengøre apparatet med en tør, blød klud. Brug ikke opløsningsmidler.
- ▶ Når lysmidlets levetid er til ende, skal lysringen [1B] udskiftes.
- ▶ Hvis batteriet, lysringen eller strømforsyningsmodulet er defekt, må det kun udskiftes med en original Festool reservedel. Se www.festool.dk/service

8 Miljø



Apparatet må ikke bortskaffes med almindeligt husholdningsaffald! Udstyr, tilbehør og emballage skal bortskaffes miljømæssigt korrekt på en kommunal genbrugsstation. Gældende nationale forskrifter skal overholdes.

Man skal inden bortskaffelsen udtage afladede brugte batterier og akkumulatorer,

Man skal inden bortskaffelsen udtage afladede brugte batterier og akkumulatorer,

Dansk

der ikke er integreret i det kasserede apparat, hvis det indeholder sådanne. Det gælder også pærer, der kan tages ud, uden at de ødelægges derved. Gamle batterier vil på denne måde blive genvundet korrekt.

Ifølge Rådets direktiv om affald af elektrisk og elektronisk udstyr og gennemførelse i national ret skal gammelt el-værktøj indsamles separat og afleveres til miljøvenlig genvinding.

Information om korrekt bortskaffelse på genbrugsstationer findes på www.festool.dk/recycling.

Informationer om REACH: www.festool.dk/reach

9 Transport

Det medfølgende Li-Po-batteri er omfattet af reglerne om farligt gods. Før transport

skal brugeren gøre sig bekendt med de lokale regler. Ved forsendelse med tredjemand (f.eks.: lufttransport eller spedition) gælder der særlige krav. Her skal man rådgive sig hos en ekspert i farligt gods ved forberedelse af forsendelsen. Produktet må kun sendes, hvis batteriet er intakt. Ved forsendelse skal de lokale regler følges. Overhold eventuelle videregående nationale forskrifter.

10 Generelle henvisninger

Overensstemmelseserklæring:
www.festool.com/declaration-of-conformity

1 Sümbolid



Üldine ohuhoiatus



Lugege kasutusjuhendit, tutvuge ohutusnõuetega!



Tõmmake toitepistik pesast välja.



Ärge visake olmejäätmetesse.



CE-tähis: Kinnitab seadme vastavust Euroopa Liidu direktiividele.

mAh

milliampertundi

V

volti

lm

luumenit

h

tundi

min

minutit

°C/°F

kraadi Celsiuse/Fahrenheiti järgi

kg

kilogramm

lb

naela

2 Ohutusnõuded



HOIATUS! Lugege läbi kõik ohutusnõuded ja juhised. Ohutusnõuete ja juhiste eiramine võib põhjustada elektrilööki, tulekahju ja/või raskeid vigastusi.

Hoidke kõik ohutusnõuded ja juhised edasiseks kasutamiseks alles.

- Seadet mitte avada, katki muljuda, lasta üle kuumeneda (nt kaitsta ka pideva päikesekiirguse ja tuleallikate eest). Vältige lööke ja muid füüsilisi mõjusid. Eiramisel püsib põletus-, plahvatus- ja tuleoht.
- Ärge kastke akut vedelikesse, nt (soolasesse) vette. Kokkupuude vedelikega

Eesti

võib akut kahjustada. See võib põhjustada aku lekkeid, kuumenemist, suitsuteket, süttimist või plahvatust. Katkestage seadme kasutamine ja pöörduge volitatud Festool-klienditeeninduse poole.

- **Põlevaid akusid ärge kustutage veega!** Kasutage liiva või tulekustutusmatte.
- **Seadet ei tohi kasutada, kui aku on kahjustatud või seda on muudetud. Seadme kasutamine ja laadimine tuleb kohe katkestada, kui aku käitub ebatavaliselt, näiteks läheb kuumaks või tekitab lõhna.** Töö jätkumise korral võib aku üle kuumeneda või suitsema hakata, süttida või plahvatada.



- **Ettevaatust! Kahjulik valguskiirgus. Ärge vaadake pikemat aega otse valguskiire suunas.** Optiline kiirgus võib silmi kahjustada.

3 Sihipärane kasutus

Valgusmoodul LM-OF1010 R on ette nähtud üksnes ülafreesi OF 1010 R tööpiirkonnaga valgustamiseks. Muu kasutus ei ole lubatud.

4 Tehnilised andmed

Valgusmoodul	LM-OF1010 R
Valgusallikas	8 x LED CRI: 80, cold white 5000K
Valgusvoog	Aste 1: 22 lm Aste 2: 44 lm
Siseaku	Li-Po 3,7 V/350 mAh
Laadimiskestus	80 min
Laadimisvool	350 mA
Laadimispinge	4,2 V

Valgusmoodul	LM-OF1010 R
Lubatud töötemperatuur	0-45 °C (32-113 °F)
Lubatud hoiutemperatuur	-10 kuni +45 °C (14-113 °F)
Kaal	0,04 kg (0,09 lb)

5 Paigaldamine



HOIATUS

Vigastusohht

- ▶ Enne valgusmooduli paigaldamist tõmmake OF 1010 R pistik pistikupesast välja.

Paigaldus vt joonis **[1A-1C]**.

Vooluvarustusmooduli **[1-2]** väljavõtmiseks avage lukustushoob **[1-1]** ja eemaldage vooluvarustusmoodul suunaga üles.

6 Sätted



HOIATUS

Pöörlevast tarvikust tingitud vigastuste oht

- ▶ Lülitage elektriline tööriist välja, enne kui muudate LM-OF1010 R seadistust.

6.1 Sisse-/väljalülitamine

Sisse-/väljalülitamine vt joonis **[2]**.

6.2 Siseaku laadimine

HOIATUS! Laadige akut ainult järelevalve all.

- ▶ Laadige akut USB-C™ ühilduva laadimiskaabliga*, mis on ühendatud laadimispesa **[3-2]**.
- ▶ Pärast laadimist pange laadimispesa kaate uuesti peale.

* Ei sisaldu tarnekomplektis.

Eesti

6.3 LED-tuli [3-1]

LED-tuli	Aku
põleb rohelise tulega	täielikult laetud
vilgub punase tulega	vähem kui 10 % laetud
põleb punase tulega	laeb

7 Hooldus ja remont

- ▶ Kahjustuste vältimiseks puhastage seadet pehme ja kuiva lapiga. Ärge kasutage lahusteid.
- ▶ Kui valgusti on jõudnud oma eluea lõpule, tuleb valgusrõngas **[1B]** välja vahetada.
- ▶ Defektne aku, valgusrõngas või vooluvastustusmoodul asendage ainult Festooli originaalvaruosadega. Vt www.festool.ee/teenindus

8 Keskkond



Ärge visake akut olmejäätmete hulka!

Seadmed, lisavarustus ja pakendid tuleb keskkonnasäästlikult ringlusse võtta. Järgige kehtivaid riiklikke eeskirju.

Enne kogumispunkti toimetamist tuleb tühjad akud ja patareid, mis ei ole kasutusressursi ammendanud seadmesse sisse ehitatud, ning lambid, mida saab seadmest eemaldada nii, et need ei purune, seadmest eemaldada. Nii saab akud ja patareid nõuetekohaselt ringlusse võtta.

Vastavalt Euroopa Liidu direktiivile elektri- ja elektroonikaseadmete jäätmete kohta tuleb kasutusressursi ammendanud elektrilised tööriistad eraldi kokku koguda ja keskkonnasäästlikult korduskasutada.

Korraldatud jäätmeveo kogumispunktide info leiate www.festool.ee/recycling.

REACH teave: www.festool.ee/reach

9 Transport

Sisalduva Li-Po-aku suhtes on kohaldatavad ohtlike kaupade veo eeskirjad. Enne transportimist peab kasutaja asjaomaste kehtivate eeskirjadega tutvuma. Kui transporti korraldab kolmas isik (nt: õhu- või maanteevedu korraldav logistikaettevõtja) tuleb järgida erinõudeid. Transporditava kauba ettevalmistamisse tuleb kaasata ohtlike veoste ekspert. Transportige seadet ainult siis, kui aku on kahjustamata. Järgige kehtivaid eeskirju. Järgige riigis kehtida võivad täiendavaid eeskirju.

10 Üldised märkused

Vastavusdeklaratsioon: www.festool.com/declaration-of-conformity

1 Tunnukset

Varoitus yleisestä vaarasta



Lue käyttöopas, turvallisuusohjeet!



Vedä sähköpistoke irti.



Älä hävitä kotitalousjätteiden mukana.



CE-tunnus: Vahvistaa, että laite on Euroopan yhteisön direktiivien mukainen.

mAh

Milliampeerituntia

V

Voltti

lm

Lumenia

h

Tuntia

min

Minuuttia

°C/°F

Celsius-/Fahrenheit-astetta

kg

Kiloa

lb

Paunaa

2 Turvallisuusohjeet

VAROITUS! Lue kaikki turvallisuus- ja käyttöohjeet. Turvallisuusohjeiden ja käyttöohjeiden

noudattamisen laiminlyönti voi aiheuttaa sähköiskun, tulipalon ja/tai vakavia vammoja.

Säilytä kaikki turvallisuusohjeet ja käyttöohjeet myöhempää tarvetta varten.

- **Älä avaa, pura tai ylikuumenna laitetta (esim. suojaa sitä myös jatkuvalta aurin-gonpaisteelta ja tulelta). Vältä iskuja ja töytäisyjä.** Tämän ohjeen noudattamisen laiminlyönti aiheuttaa palovamma-, räjähdys- ja tulipalovaaran.

- **Älä upota laitetta nesteisiin, esim. (suola)veteen. Kosketus nesteisiin voi vahingoittaa akkua.** Tästä voi aiheutua kuumenemista, savuamista ja akku saattaa syttyä palamaan tai räjähtää. Älä käytä enää laitetta ja toimita se valtuutettuun Festool-huoltopisteeseen.
- **Palaavaa akkua ei koskaan saa sammuttaa vedellä!** Käytä hiekkaa tai palonsammutuspeitettä.
- **Älä käytä laitetta, jos sen akku on voitunut tai jos akkuun on tehty muutoksia. Laitteen käyttö ja lataaminen on lopettava heti, jos akusta ilmenee jotakin epätavallista, esimerkiksi jos akku alkaa haistaa tai jos akku kuumenee voimakkaasti.** Käytön jatkaminen voi aiheuttaa akun kuumenemista, savuamista, syttymisen tai räjähtämisen.



- **Varoitus haitallisen valosäteilyn vaarasta. Älä katso pitkäaikaisesti valonsäteeseen.** Optinen säteily voi vaurioittaa silmiä.

3 Määräystenmukainen käyttö

Valomoduuli LM-OF1010 R on tarkoitettu vain yläjyrsin OF 1010 R työalueen valaisuun. Muunlainen käyttö ei ole sallittua.

4 Tekniset tiedot

Valomoduuli	LM-OF1010 R
Lamppu	8 x LED CRI: 80, kylmän valkoinen 5000 K
Valovirta	Asento 1: 22 lm Asento 2: 44 lm

Valomoduuli	LM-OF1010 R
Sisäinen akku	Li-Po 3,7 V / 350 mAh
Latausaika	80 min
Latausvirta	350 mA
Latausjännite	4,2 V
Sallittu käyttö- lämpötila	0-45 °C (32-113 °F)
Sallittu varastoin- tilämpötila	-10...+45 °C (14-113 °F)
Paino	0,04 kg (0,09 lb)

5 Asennus



VAROITUS

Loukkaantumisvaara

- Ennen valomoduulin asentamista irrota verkkopistoke OF 1010 R pistorasiasta.

Asennus, ks. kuva **[1A-1C]**.

Jännitteensaantimoduulin irrottamiseksi avaa **[1-2]** lukitusluisti **[1-1]** ja irrota jännitteensaantimoduuli ylöspäin.

6 Asetukset



VAROITUS

Pyörivän työkaluterän aiheuttama loukkaantumisvaara

- Kytke sähkötyökalu pois päältä ennen LM-OF1010 R:n säädön muuttamista.

6.1 Kytkeminen päälle / pois päältä

Kytkeminen päälle / pois päältä, ks. kuva [2].

6.2 Sisäisen akun lataaminen

VAROITUS! Akkua saa ladata vain valvoen.

- ▶ Lataa akku USB-C™-yhteensopivalla latauskaapelilla* liitännästä [3-2].
- ▶ Sulje liitännän peitetulppa lataamisen jälkeen.

* Ei sisälly vakiovarustukseen.

6.3 LED-merkkivalo [3-1]

LED-merkkivalo	Akku
Palaa vihreänä	Täyteen ladattu
Vilkkuu punaisena	Ladattu alle 10 %
Palaa punaisena	Lataa

7 Huolto ja hoito

- ▶ Vaurioiden välttämiseksi puhdista laite pehmeällä, kuivalla liinalla. Älä käytä liuottimia.
- ▶ Kun lamppu on tullut käyttöikänsä päähän, valorengas [1B] on vaihdettava.
- ▶ Viallisen akun, valorenkaan tai jännitteensaantimoduulin tilalle saa asentaa vain alkuperäisen Festool-varaosan. Ks. www.festool.fi/huolto

8 Ympäristö



Älä heitä käytöstä poistettua konetta talousjätteiden joukkoon!

Toimita käytöstä poistetut laitteet, tarvikkeet ja pakkaukset ympäristöystävälliseen kierrätykseen. Noudata voimassaolevia kansallisia määräyksiä.

Ennen hävittämistä laitteesta tulee poistaa mahdolliset tyhjät paristot ja akut, joita ei

Suomi

ole asennettu kiinteästi laitteen sisään, sekä lamput, jotka voi irrottaa laitteesta niitä rikkomatta. Tällä tavalla vanhat paristot ja akut voidaan kierrättää asianmukaisesti.

Käytöstä poistettuja sähkö- ja elektroniikkalaitteita koskevan eurooppalaisen direktiivin ja sitä vastaavan kansallisen lainsäädännön mukaan loppuun käytetyt sähkötyökälyt täytyy kerätä erikseen talteen ja toimittaa ympäristöä säästävään kierrätykseen.

Kohdassa www.festool.fi/recycling on tietoja asianmukaisen hävittämisen takaavista keräyspisteistä.

Teave REACH kohta: www.festool.fi/reach

9 Kuljetus

Laitteen sisältämää Li-Po-akkaa koskevat vaarallisten aineiden kuljetusvaatimukset.

Käyttäjän täytyy tutustua paikallisiin määräyksiin ennen kuljetusta. Kolmannen osapuolen välityksellä tehtävässä lähetyksessä (esim.: lentokuljetus tai huolintaliike) on huomioitava asiaankuuluvat erikoisvaatimukset. Lähetettävän paketin valmistelussa on kysyttävä neuvoa asiantuntijalta, joka tuntee vaarallisten aineiden kuljetusta koskevat määräykset. Lähetä laite vain, jos sen akussa ei ole vaurioita. Noudata lähetyksessä paikallisia määräyksiä. Huomioi mahdolliset tätä pidemmälle menevät maakohtaiset määräykset.

10 Yleisiä ohjeita

Vaatimustenmukaisuusvakuutus:
www.festool.com/declaration-of-conformity

1 기호



일반적인 위험에 대한 경고



사용 설명서, 안전 수칙을 읽으십시오!



전원 플러그를 빼내십시오.



가정용 쓰레기로 폐기하지 마십시오.



CE 표시: 본 공구가 유럽 연합의 지침을 준수했음을 증명합니다.

mAh

밀리암페어시

V

볼트

lm

lm

h

시간

min

분

°C/°F

섭씨/화씨

kg

킬로그램

lb

파운드

2 안전 수칙



경고! 모든 안전 수칙 및 지침을 숙지하십시오. 안전 수칙 및 지침을 준수하지 않으면 감전, 화재, 심각한 상해 등이 발생할 수 있습니다.

모든 안전 수칙 및 지침은 언제든지 참조할 수 있도록 잘 보관하십시오.

- 공구 장비를 열거나, 눌러 분해하거나 과열되는 일이 없도록 하십시오(예: 직사광선 및 화기로부터 보호 포함). 물리적 충격/영향을 피하십시오. 준수하지 않을 경우 화상, 폭발 및 화재의 위험이 있습니다.
- 공구 장비를 (염)수 등의 액체에 담그지 마십시오. 액체에 닿으면 배터리가 손상될 수 있습니다. 이 경우 열 발생, 연기 발생, 배터리 점화 또는 폭발이 일어날 수 있습니다. 해당 공구 장비는 더 이상 사용하지 말고

한국어

공인된 Festool 서비스 센터로 문의해주시기 바랍니다.

- 배터리팩에 화재가 발생한 경우 절대 물로 끄지 마십시오! 모래 또는 방화용 모포를 사용하십시오.
- 배터리가 손상되거나 변형된 경우에는 공구 장비를 사용하지 마십시오. 배터리팩에서 냄새가 나거나 열기가 느껴지는 등 일반 비정상적인 특성이 나타나는 경우 공구 장비의 이용 및 충전을 즉시 중단해야 합니다. 계속 작동할 경우 배터리팩에서 열 및 연기가 발생하거나 불이 붙고 폭발할 수 있습니다.



- 유해 광선 경고. 오랜 시간동안 광선 빔을 바라보지 마십시오. 광학 방사선으로 인해 눈이 손상될 수 있습니다.

3 기본 용도

조명 모듈 LM-OF1010 R 은 라우터 OF 1010 R의 작업 영역을 조명하는 용도로만 설계되었습니다. 그 외 다른 작업은 허용되지 않습니다.

4 기술자료

조명 모듈	LM-OF1010 R
광원	8 x LED CRI: 80, cold white 5000K
광속	1 단계: 22 lm 2 단계: 44 lm
내장 배터리팩	Li-Po 3.7 V/350 mAh
충전 시간	80 rpm
충전 전류	350 mA
충전 전압	4.2 V

조명 모듈	LM-OF1010 R
허용되는 작동 온도	0-45 °C (32-113 °F)
허용되는 보관 온도	-10 ~ +45 °C (14-113 °F)
무게	0,04 kg (0,09 lb)

5 조립



경고

부상 위험

- ▶ 조명 모듈을 조립하기 전에 OF 1010 R의 전원 플러그를 소켓에서 당겨 빼내십시오.

조립 관련 정보는 그림 [1A-1C]를 참조하십시오.

전원 공급 모듈 [1-2]을 분리하려면 잠금 슬라이더 [1-1]를 열고 전원 공급 모듈을 위쪽으로 빼내십시오.

6 설정



경고

회전하는 공구 비트로 인한 부상 위험

- ▶ LM-OF1010 R의 설정을 변경하기 전에 전동 공구의 전원을 끄십시오.

6.1 전원 켜기/끄기

전원 켜기/끄기 관련 정보는 그림 [2]를 참조하십시오.

6.2 내장 배터리팩 충전

경고! 배터리팩은 감독 하에서만 충전하십시오.

- ▶ 배터리팩은 USB-C™ 타입과 호환되는 충전 케이블*을 이용해 연결 소켓 [3-2]에서 충전하십시오.

한국어

- ▶ 충전 후 연결 소켓에서 커버 캡을 다시 막으십시오.

* 공급 사양에 포함되어 있지 않음.

6.3 LED 디스플레이 [3-1]

LED 디스플레이	배터리
녹색으로 점등됨	완전히 충전됨
적색으로 깜박임	10 % 미만 충전됨
적색으로 점등됨	충전 중

7 유지보수 및 관리

- ▶ 손상을 방지하려면, 공구 장비를 부드러운 마른 천으로 닦아주십시오. 세정제는 사용하지 마십시오.
- ▶ 광원이 수명을 다한 경우에는 조명 링 [1B]을 교체해야 합니다.
- ▶ 결함이 있는 배터리팩, 조명링 또는 전원 공급 모듈은 정품 Festool 스페어 부품으

로만 교체하십시오. 웹사이트 참조
www.festool.co.kr/service

8 환경



공구 장비를 가정용 쓰레기로 폐기하지 마십시오! 공구, 액세서리 및 포장재는 환경 보호법에 따라 재활용됩니다. 통용되는 국가별 규정을 준수하십시오.

폐기 처리하기 전 (해당 제품에 존재하는 경우) 폐배터리 및 폐축전지가 제품 내부에 밀폐되어 있는 경우가 아니라면, 이를 방전시킨 후 제품에서 분리하고, 마찬가지로 라이트 또한 손상 없이 폐제품으로부터 분리할 수 있으므로 이를 미리 빼놓도록 하십시오. 이렇게 해야만 폐배터리류를 올바르게 재활용할 수 있습니다.

전기 및 전자 폐기 장치에 관한 유럽 가이드라인 및 국가법 이행에 따라 사용한 전동 공

구는 분리 수거 후 환경 보호법에 따라 재활용해야 합니다.

규정에 따라 폐기 처리할 수 있는 수거업체에 관한 정보는 아래 www.festool.co.kr/recycling 정보를 참고하십시오.

REACH 규정 관련 정보: www.festool.kr/reach

9 운반

함께 공급되는 Li-Po 배터리팩은 위험물 요건을 준수해야 합니다. 사용자는 운반하기 전에 현지 규정에 대해 알고 있어야 합니다. 제3

11 문의

경기도 의왕시 맑은내길 67, 501-2호(오전동, 에이엘티지식산업센터)
[우] 16071

전화: 02-6022-6740

팩스: 02-6022-6799

자(예: 항공 운반 또는 운송 회사)를 통한 운송 시 특수 요건에 유의하십시오. 운송물 준비 시 위험물 전문가의 상담을 받아야 합니다. 배터리팩이 손상되지 않은 경우에만 공구 장비를 발송하십시오. 운송 시 현지 규정에 유의하십시오. 경우에 따라 그 외 국가별 규정에 유의하십시오.

10 일반 지침

적합성 선언: www.festool.com/declaration-of-conformity

ALT Center A 5F, Malgeunnae-gil 67

Uiwang-si, Gyeonggi-do

16071

phone: 02-6022-6740

fax: 02-6022-6799

한국어

<http://www.festool.co.kr>

<http://www.festool.co.kr>

1 Simboli



Opća opasnost



Pročitati upute za uporabu, sigurnosne napomene!



Izvucite mrežni utikač.



Ne bacati u kućni otpad.



Oznaka CE: Potvrđuje sukladnost alata s Direktivama Europske unije.

mAh

Miliamper sat

V

Volt

lm

Lumen

h

Sati

min

Minute

°C/°F

Stupanj Celzija/Fahrenheita

kg

Kilogram

lb

Funta

2 Sigurnosne napomene



UPOZORENJE! Pročitajte sve sigurnosne napomene i upute. Propusti do kojih može doći uslijed nepridržavanja sigurnosnih napomena i uputa mogu uzrokovati električni udar, požar i/ili teške ozljede.

Čuvajte sve sigurnosne napomene i upute za buduće korištenje.

- **Nemojte otvarati, gnječiti, pregrijati uređaj (zaštitite ga npr. od kontinuirane izloženosti sunčevim zrakama i vatre). Izbjegavajte fizičke udarce/utjecaje.** U slučaju nepridržavanja postoji opasnost od opeklina, eksplozije i požara.

Hrvatski

- **Uređaj ne uranjajte u tekućine, kao što je (slana) voda. U slučaju kontakta s tekućinama akumulatorska baterija može se oštetiti.** To može uzrokovati razvoj topline, stvaranje dima, zapaljenje ili eksploziju akumulatorske baterije. Više ne upotrebljavajte uređaj i obratite se ovlaštenoj Festool servisnoj službi.
- **Akumulatorske baterije, koje gore, nikada ne gasite vodom!** Upotrijebite pije-sak ili protupožarni pokrivač.
- **Ne upotrebljavajte uređaj ako je akumulatorska baterija oštećena ili izmijenjena. Potrebno je odmah prestati upotrebljavati i puniti uređaj čim dođe do nenormalnog ponašanja akumulatorske baterije, kao primjerice stvaranja neugodnog mirisa ili razvoja topline.** Ako nastavite s radom, akumulatorska baterija može

razvijati toplinu i stvarati dim, može se zapaliti ili eksplodirati.



- **Upozorenje od štetnog djelovanja svjetlosnog zračenja. Ne gledajte dulje vrijeme u zraku svjetlosti.** Optičko zračenje može oštetiti oči.

3 Namjenska uporaba

Svjetlosni modul LM-OF1010 R isključivo je namijenjen za osvjetljavanje radnog područja vertikalne glodalice OF 1010 R. Druge primjene nisu dopuštene.

4 Tehnički podaci

Svjetlosni modul	LM-OF1010 R
Rasvjetno tijelo	8 x LED CRI: 80, cold white 5000K
Svjetlosni tok	Stupanj 1: 22 lm Stupanj 2: 44 lm
Interna akumulatorska baterija	Litij-polimer 3,7 V/350 mAh
Trajanje punjenja	80 min
Struja punjenja	350 mA
Napon punjenja	4,2 V
Dopuštena radna temperatura	0–45 °C (32– 113 °F)
Dopuštena temperatura skladištenja	–10 do +45 °C (14– 113 °F)
Težina	0,04 kg (0,09 lb)

5 Montaža**UPOZORENJE****Opasnost od ozljede**

- Prije montaže svjetlosnog modula izvučite mrežni utikač OF 1010 R iz utičnice.

Montaža vidi sliku **[1A-1C]**.

Za vađenje modula napajanja **[1-2]** otvorite klizač za blokadu **[1-1]** i izvadite modula napajanja prema gore.

6 Namještanje**UPOZORENJE****Opasnost od ozljede uslijed rotirajućeg nastavka**

- Isključite električni alat prije promjene postavke LM-OF1010 R.

Hrvatski

6.1 Uključivanje/isključivanje

Uključivanje/isključivanje vidi sliku [2].

6.2 Punjenje interne akumulatorske baterije

UPOZORENJE! Punite akumulatorsku bateriju samo pod nadzorom.

- ▶ Napunite akumulatorsku bateriju pomoću USB-C™ kompatibilnog kabela za punjenje* u utičnici za priključivanje [3-2].
- ▶ Nakon punjenja ponovno pokrivnu kapiću na utičnici za priključivanje.

* Nije sadržan u opsegu isporuke.

6.3 LED indikator [3-1]

LED indikator	Akumulatorska baterija
svijetli zeleno	potpuno napunjena
treperi crveno	napunjena manje od 10 %
svijetli crveno	puni se

7 Održavanje i čišćenje

- ▶ Kako biste izbjegli oštećenja, uređaj čistite mekom, suhom krpom. Nemojte upotrebljavati otapala.
- ▶ Ako je rasvjetno tijelo doseglo kraj svog trajanja, treba zamijeniti svjetlosni prsten [1B].
- ▶ Neispravnu akumulatorsku bateriju, svjetlosni prsten ili modul napajanja zamijenite samo originalnim Festool rezervnim dijelovima. Vidi www.festool.com/service

8 Okoliš**Alat ne bacajte u kućni otpad!**

Alate, pribor i ambalažu treba reciklirati na ekološki prihvatljiv način. Poštujte važeće nacionalne propise.

Prije zbrinjavanja ispražnjene rabljene baterije i akumulatore, ako postoje i ne nalaze se u rabljenom alatu, kao i svjetiljke koje se mogu izvaditi iz rabljenog alata treba odvojiti od rabljenog alata bez uništenja. Na taj način se rabljene baterije i akumulatorske baterije mogu dovesti na recikliranje.

Sukladno Europskoj Direktivi o starim električnim i elektroničkim uređajima i preuzimanju u nacionalno pravo moraju se istrošeni električni alati skupljati odvojeno i reciklirati na ekološki prihvatljiv način.

Informacije o sabirnim centrima za propisno zbrinjavanje možete pronaći na www.festool.com/recycling.

Informacije o uredbi REACH:

www.festool.com/reach

9 Transport

Litij-polimer akumulatorska baterija podliježe zakonu o prijevozu opasnih tvari. Prije transporta korisnik se mora informirati o lokalnim propisima. Ako je otprema povjerenjena trećima (npr.: transport zrakoplovom ili špedicija), potrebno je pridržavati se posebnih zahtjeva. Kod pripreme pošiljke za otpremu prethodno se treba savjetovati sa stručnjakom za prijevoz opasnih tvari. Otprema uređaja je moguća samo ako je akumulatorska baterija neoštećena. Pridržavajte se lokalnih propisa prilikom otpreme.

Hrvatski

Pridr avajte se eventualnih daljnjih nacionalnih propisa.

10 Opće napomene

Izjava o sukladnosti: www.festool.com/declaration-of-conformity

1 Szimbólumok



Általános veszélyekre vonatkozó figyelmeztetés



Olvassa el a használati utasítást, valamint a biztonsági előírásokat!



Húzza ki a hálózati csatlakozót.



Ne dobja ki háztartási szemétként.



CE-jelölés: Igazolja, hogy az eszköz megfelel az Európai Közösség irányelveinek.

mAh

Milliamperóra

V

volt

lm

Lumen

h

Óra

min

Perc

°C/°F

Celsius/Fahrenheit fok

kg

Kilogramm

lb

Font

2 Biztonsági előírások



VIGYÁZAT! Olvassa el az összes biztonsági előírást és utasítást. A biztonsági előírások és utasítások

betartásának elmulasztása áramütéshez, tűzhez és/vagy súlyos testi sérülésekhez vezethet.

Őrizze meg az összes biztonsági előírást és utasítást a későbbi felhasználhatóság érdekében.

- **A készüléket ne nyissa fel, ne nyomja szét, ne hevítse túl (pl. a folyamatos nap-sugárzás és a tűz közelsége előtt is óvni kell). Kerülje el a fizikai behatásokat/ütéseket.** Ennek figyelmen kívül hagyása

Magyar

esetén égési sérülés veszélye, robbanás-, valamint tűzveszély áll fenn.

- **A készüléket ne merítse folyadékba, pl. (sós) vízbe. A folyadékokkal való érintkezés az akku meghibásodásához vezethet.** Ez hőképződéshez, füstképződéshez, az akku kigyulladásához vagy felrobbanásához vezethet. Ne használja az akkut tovább és forduljon egy hivatalos Festool ügyfélszolgálathoz.
- **Az égő akkuegységeket sose oltsa vízzel!** Használjon homokot vagy tűzoltó berendezést.
- **Ne használja a készüléket, ha az akku sérült, vagy módosították. A készülék használatát és töltését azonnal le kell állítani, amint az akkuegység rendelkezéses tulajdonságokat mutat, például szag vagy hő képződik.** Amennyiben tovább használja az akkuegységet, az hő- és

füstképződéssel, valamint kigyulladással vagy felrobbanással járhat.



- **Veszélyes fénysugárzásra utaló figyelmeztetés. Ne nézzen bele hosszabb ideig a fénysugárba.** A fénysugárzás károsíthatja a szemet.

3 Rendeltetésszerű használat

A Fénymodul LM-OF1010 R kizárólag a felsőmaró OF 1010 R munkaterületének megvilágítására szolgál. Egyéb alkalmazások nem engedélyezettek.

4 Műszaki adatok

Fénymodul	LM-OF1010 R
Világítóeszköz	8 x LED CRI: 80, cold white 5000K
Fényáram	1. fokozat: 22 lm 2. fokozat: 44 lm
Belső akkuegység	Li-Po 3,7 V/350 mAh
Töltési időtartam	80 perc
Töltőáram	350 mA
Töltőfeszültség	4,2 V
Megengedett üzemi hőmérséklet	0-45 °C (32-113 °F)
Megengedett tárolási hőmérséklet	-10 – +45 °C (14-113 °F)
Súly	0,04 kg (0,09 lb)

5 Összeszerelés**VIGYÁZAT!****Sérülésveszély**

- A fénymodul felszerelése előtt húzza ki a OF 1010 R hálózati csatlakozóját konnektorból.

Összeszerelés: lásd az ábrát **[1A-1C]**.

Az áramellátó modul **[1-2]** kivételéhez nyissa ki a reteszt **[1-1]** és vegye ki felfelé az áramellátó modult.

6 Beállítások**VIGYÁZAT!****Sérülésveszély a forgó betétszerszám miatt**

- ▶ Kapcsolja ki az elektromos szerszámot, mielőtt megváltoztatná a LM-OF1010 R beállításait.

6.1 Be- és kikapcsolás

A be- és kikapcsoláshoz lásd a **[2]** ábrát.

6.2 A belső akkuegység feltöltése

VIGYÁZAT! Az akkuegységet csak felügyelet mellett töltsé.

- ▶ Az akkuegységet USB-C™ kompatibilis töltőkábellel* töltsé a csatlakozóaljzaton **[3-2]**.
- ▶ A töltés után zárja vissza a csatlakozóaljzat fedőlemezét.

* Nem része a szállítási terjedelemnek.

6.3 LED-kijelző [3-1]

LED-kijelző	Akkuegység
zölden világít	teljesen feltöltve
pirosan villog	kevesebb mint 10% töltés
pirosan világít	töltődik

7 Karbantartás és ápolás

- ▶ A károk megakadályozása érdekében a készüléket puha, száraz ronggyal takarítsa. Ne használjon oldószert.
- ▶ Ha a világítóeszköz elérte élettartama végét, a világítógyűrűt **[1B]** ki kell cserélni.
- ▶ A meghibásodott akkuegységet, világítógyűrűt vagy áramellátó modult csak

eredeti Festool pótalkatrészekkel cserélje ki. Lásd www.festool.hu/szerviz

8 Környezetvédelem



A készüléket ne dobja háztartási szemébe! Adja le a szerszámot, a tartozékokat és a csomagolást a

környezetvédelmi előírásoknak megfelelő újrahasznosítás céljából. Ügyeljen az érvényes helyi előírások betartására.

Az ártalmatlanítás előtt, amennyiben vannak, távolítsa el a lemerült használt elemeket és akkumulátorokat, ha ezeket nem fedti teljesen a használt készülék, valamint a lámpákat, melyek roncsolás nélkül kivehetőek a használt készülékből. Ily módon biztosítható az elemek és akkumulátorok rendeltetésszerű újrahasznosítása.

Az elektromos és elektronikus berendezések hulladékairól szóló európai irányelv és

annak nemzeti jogi átvétele értelmében a használt elektromos szerszámokat szelektíven kell gyűjteni, és lehetővé kell tenni azok környezetkímélő újrahasznosítását.

A rendeltetésszerű ártalmatlanításhoz a gyűjtőhelyekről információkat az alábbi helyen www.festool.hu/recycling található.

Információk a REACH-ről: www.festool.hu/reach

9 Szállítás

A mellékelt Li-Po akku egységre a veszélyes árukra vonatkozó jogszabályok követelményei vonatkoznak. A felhasználó köteles a szállítás előtt tájékozódni a helyi előírásokról. Harmadik fél által végzett szállítás esetén (pl.: légi szállítás vagy szállítmányozás) különleges követelményeknek kell eleget tenni. A csomag összeállításához veszélyes szállítmányokhoz értő szakember közremű-

Magyar

kódését kell kérni. Csak akkor szállítsa a készüléket, ha az akkuegység sértetlen. A szállítás során vegye figyelembe a helyi előírásokat. Ügyeljen az országban érvényes esetleges további előírások betartására.

10 **Általános tudnivalók**

Megfelelőségi nyilatkozat:

www.festool.com/declaration-of-conformity

1 Simboli



Avviso di pericolo generico



Leggere le istruzioni per l'uso e le avvertenze di sicurezza.



Estrarre il connettore di rete.



Non smaltire nei rifiuti domestici.



Marcatura CE: certifica la conformità dell'apparecchio alle direttive della Comunità Europea.

mAh

Milliampere-ora

V

volt

lm

Lumen

h

Ore

min

Minuti

°C/°F

Gradi Celsius/Fahrenheit

kg

Chilogrammo

lb

libbra

2

Avvertenze per la sicurezza



AVVERTENZA! Leggere tutte le avvertenze di sicurezza e le indicazioni. Eventuali omissioni nel

rispetto delle avvertenze di sicurezza e delle indicazioni possono causare folgorazioni, incendi e/o gravi lesioni.

Conservare per futura consultazione tutte le avvertenze di sicurezza e le indicazioni.

- **Non aprire, schiacciare o surriscaldare l'apparecchio (per esempio proteggerlo anche dall'irraggiamento solare continuo e dal fuoco). Evitare colpi/impatti fisici.** Diversamente sussiste il pericolo di ustioni, esplosioni e incendio.

- **Non immergere l'apparecchio in alcun liquido, come per esempio acqua (acqua salata). Il contatto con liquidi può danneggiare la batteria,** causando sviluppo di calore, di fumo, infiammazione o l'esplosione della batteria. Interrompere l'uso dell'apparecchio e contattare l'Assistenza clienti Festool autorizzata.
- **Non spegnere mai batterie in fiamme con l'acqua!** Utilizzare invece della sabbia o una coperta ignifuga.
- **Non usare l'apparecchio se la batteria risulta danneggiata o modificata. L'uso e la ricarica del dispositivo devono essere interrotti immediatamente non appena la batteria presenta caratteristiche anomale, come sviluppo di odori o calore.** Se si continua l'utilizzo, la batteria può sviluppare calore e fumo, accendersi o esplodere.



- **Avviso di radiazione luminosa nociva. Non guardare a lungo il fascio luminoso.** La radiazione luminosa può causare danni oculari.

3 Utilizzo conforme

Il Modulo luce LM-OF1010 R è previsto esclusivamente per l'illuminazione della fresatrice OF 1010 R. Non sono ammessi altri utilizzi.

4 Dati tecnici

Modulo luce	LM-OF1010 R
Sistema di illuminazione	8 x LED CRI: 80, cold white 5000K
Flusso luminoso	Livello 1: 22 lm Livello 2: 44 lm

Modulo luce	LM-OF1010 R
Batteria interna	Li-Po 3,7 V/350 mAh
Durata di carica	80 min
Corrente di carica	350 mA
Tensione di carica	4,2 V
Temperatura di esercizio consentita	0-45 °C (32-113 °F)
Temperatura di stoccaggio consentita	da -10 a +45 °C (14-113 °F)
Peso	0,04 kg (0,09 lb)

5 Da montare



AVVERTENZA

Pericolo di lesioni

- Prima di montare il modulo luminoso, scollegare la spina della OF 1010 R dalla presa di corrente.

Per il montaggio vedere la figura **[1A-1C]**.

Per rimuovere il modulo di alimentazione **[1-2]**, aprire il bloccaggio a cursore **[1-1]** e rimuovere il modulo di alimentazione verso l'alto.

6 Impostazioni



AVVERTENZA

Pericolo di lesioni a causa della rotazione dell'utensile

- Spegnere l'utensile elettrico prima di modificare l'impostazione della LM-OF1010 R.

6.1 Accensione/spegnimento

Per accendere e spegnere vedere la figura [2].

6.2 Caricare la batteria interna

ATTENZIONE! Tenere sempre sotto controllo la batteria mentre la si carica.

- Caricare la batteria con un cavo di ricarica USB-C™ compatibile* collegandolo alla presa [3-2].

- Dopo la carica, richiudere il cappuccio sulla presa.

* Non compreso in dotazione.

6.3 Indicatore a LED [3-1]

Indicatore a LED	Batteria
acceso verde	completamente carica
lampeggia di colore rosso	caricata meno del 10 %
si accende di colore rosso	in carica

7 Cura e manutenzione

- Pulire l'apparecchio con un panno morbido e asciutto, per evitare di danneggiarlo. Non utilizzare solventi.

- ▶ Quando la lampadina è giunta a fine vita, l'anello luminoso **[1B]** deve essere sostituito.
- ▶ Sostituire la batteria, l'anello luminoso o il modulo di alimentazione difettosi solo con ricambi originali Festool. Vedere www.festool.it/servizio

8 Ambiente



Non gettare l'utensile fra i rifiuti domestici! Utensili, accessori ed imballaggi andranno avviati ad un

riciclo rispettoso dell'ambiente. Attenersi alle disposizioni di legge nazionali in vigore.

Prima dello smaltimento, le vecchie batterie e gli accumulatori scarichi che non sono inclusi nel vecchio apparecchio, così come le lampadine che possono essere rimosse senza essere distrutte, devono essere separate dal vecchio apparecchio. Così i rifiuti di

batterie e accumulatori verranno sottoposti a un processo di riciclaggio controllato.

Nel rispetto della direttiva europea in materia di apparecchiature elettriche ed elettroniche usate e delle rispettive leggi nazionali derivatene, gli elettro-utensili devono essere raccolti separatamente e introdotti nell'apposito ciclo di smaltimento e recupero a tutela dell'ambiente.

Le informazioni sui punti di raccolta per un corretto smaltimento sono disponibili su www.festool.it/recycling.

Informazioni su REACH: www.festool.it/reach

9 Trasporto

La batteria Li-Po in dotazione è soggetta ai requisiti di legge sulle merci pericolose. Prima del trasporto l'utilizzatore deve infor-

Italiano

marsi sulle disposizioni locali. In caso di spedizione da parte di terzi (es.: trasporto per via aerea o spedizioniere) si devono rispettare requisiti particolari. In tal caso nella preparazione del materiale da spedire si deve chiedere il parere di un esperto di merci pericolose. Spedire il dispositivo solo se la batteria è integra. Per la spedizione rispettare le disposizioni locali. Osservare anche altre eventuali disposizioni di legge nazionali in merito.

10 Indicazioni generali

Dichiarazione di conformità:

www.festool.com/declaration-of-conformity

1 Simboliai

Įspėjimas apie bendrojo pobūdžio pavojus



Skaityti naudojimo instrukciją, saugos nurodymus!



Maitinimo kabelio kištuką ištraukti iš elektros lizdo.



Nemesti į buitinius šiukšlynus.



CE ženklিনimas: patvirtina prietaiso atitikimą Europos Bendrijos direktyvoms.

mAh

miliampervalandė

V

Voltai

lm

liumenas

h

valanda

min

minutė

°C / °F

Celsijaus / Farenheito laipsnis

kg

kilogramas

lb

svaras

2 Saugos nurodymai

ĮSPĖJIMAS! Perskaitykite visus saugos nurodymus ir instrukcijas.

Delsimas vykdyti šiuos saugos nurodymus ir instrukcijas gali tapti elektros smūgio, gaisro ir / arba sunkių sužalojimų priežastimi.

Išsaugokite visus saugos nurodymus ir instrukcijas, kad galėtumėte juos pasižiūrėti ateityje.

- **Prietaiso neatidarinėti, nespauti, neperkaitinti (taip pat saugoti ir nuo ilgalaikio saulės spindulių poveikio bei ugnies). Saugoti nuo smūgių ir kitokio fizinio poveikio.** Šių reikalavimų nepaisant, kyla nudegimų, sprogimo ir gaisro pavojus.

Lietuviškai

- **Prietaiso nemerkti į skysčius, pvz., (jūros)vandenį. Dėl kontakto su skysčiais akumulatorius gali sugesti.** Dėl to iš akumulatoriaus gali pradėti veržtis dūmai, jis gali pradėti kaisti, užsidegti ar sprogti. Tokio prietaiso nebenaudoti ir kreiptis į įgaliotą Festool techninės priežiūros centrą.
- **Degančių akumuliatorių niekada negesinti vandeniu!** Naudoti smėlį arba nedegų audeklą.
- **Jeigu akumulatorius yra pažeistas arba kaip nors pakeistas, prietaiso nenaudoti. Pastebėjus nenormalų akumulatoriaus veikimą, pvz., pajutus kvapą ar pastebėjus kaitimą, prietaiso naudojimą ir įkrovimą reikia nedelsiant nutraukti.** Tokį akumuliatorių naudojant toliau, iš jo gali pradėti veržtis dūmai, jis gali kaisti, užsidegti ar sprogti.



- **Įspėjimas dėl kenksmingo šviesos spinduliavimo. Į šią šviesą nežiūrėkite ilgai.** Šis spindulys gali pažeisti akis.

3 Naudojimas pagal paskirtį

Šviesos modulis LM-OF1010 R yra skirtas išimtinai vertikalaus frezavimo mašinos OF 1010 R darbo zonai apšviesti. Jį naudoti kaip nors kitaip draudžiama.

4 Techniniai duomenys

Šviesos modulis	LM-OF1010 R
Šviesos šaltinis	8 x LED CRI: 80, cold white 5000K
Šviesos srautas	1 režimas: 22 lm 2 režimas: 44 lm

Šviesos modulis	LM-OF1010 R
Vidinis akumuliatorius	Li-Po 3,7 V / 350 mAh
Įkrovimo trukmė	80 min
Įkrovimo srovė	350 mA
Įkrovimo įtampa	4,2 V
Leistina darbinė temperatūra	0 – 45 °C (32 – 113 °F)
Leistina laikymo temperatūra	nuo -10 iki +45 °C (14 – 113 °F)
Svoris	0,04 kg (0,09 lb)

5 Montavimas



ĮSPĖJIMAS

Sužalojimo pavojus

- Prieš montuodami šviesos modulį, OF 1010 R maitinimo kabelio kištuką ištraukite iš elektros lizdo.

Montavimą žr. **[1A – 1C]** pav.

Norint išimti elektros maitinimo modulį **[1-2]**, reikia atidaryti fiksavimo skląstį **[1-1]** ir elektros maitinimo modulį išimti traukiant aukštyn.

6 Nustatymai



ĮSPĖJIMAS

Sužalojimo pavojus dėl besisukančio keičiamojo įrankio

- Prieš keisdami LM-OF1010 R nustatymą, elektrinį įrankį išjunkite.

6.1 Įjungimas ir išjungimas

Įjungimą ir išjungimą žr. [2] pav.

6.2 Vidinio akumuliatoriaus įkrovimas

ĮSPĖJIMAS! Akumuliatorių įkrauti tik prižiūrimą.

- Akumuliatorių įkrauti naudojant su USB-C™ suderinamą įkrovimo kabelį*, prijungtą prie jungties lizdo [3-2].
- Baigus krauti, jungties lizdą vėl uždengti gaubtelio.

* Tiekiamame komplekte nėra.

6.3 LED indikatorius [3-1]

LED indikatorius

Akumuliatorius

šviečia žalia spalva visiškai įkrautas

mirksi raudona spalva įkrautas mažiau kaip 10 %

šviečia raudona spalva vyksta įkrovimas

7 Techninė priežiūra ir aptarnavimas

- Siekiant išvengti pažeidimų, prietaisą valyti minkšta sausa šluoste. Nenaudoti jokių tirpiklių.
- Kai šviesos šaltinio tarnavimo laikas pasibaigia, šviečiantį žiedą [1B] reikia pakeisti.
- Sugedusius akumuliatorių, šviečiantį žiedą ar elektros maitinimo modulį keis-

ti tik originaliomis Festool atsarginėmis dalimis. Žr. www.festool.lt/servisas

8 Aplinka



Prietaiso nemesti į buitinius šiukšlynus! Prietaisus, reikmenis ir pakuotę pristatyti antriniam

perdirbimui pagal aplinkosaugos reikalavimus. Laikytis galiojančių nacionalinių teisės aktų.

Prieš utilizuojant, nuo nebenaudojamo prietaiso reikia atskirti, jeigu yra, iškrautus baigtus eksploatuoti maitinimo elementus ir akumulatorius, kurie nėra nebenaudojamo prietaiso viduje, taip pat lempas, kurias galima išimti nesuardant. Tokiu būdu baigtus eksploatuoti maitinimo elementus ir akumulatorius galima atiduoti utilizuoti nustatyta tvarka.

Laikantis Europos direktyvos dėl naudotų elektros ir elektronikos prietaisų ir sprendimo dėl jos įtraukimo į nacionalinius teisės aktus, naudotus elektrinius įrankius būtina surinkti atskirai ir pateikti antriniam perdirbimui pagal aplinkosaugos reikalavimus.

Informaciją apie priėmimo vietas, kuriose prietaisai bus nustatyta tvarka utilizuojami, rasite www.festool.lt/recycling.

Informacija apie REACH: www.festool.lt/reach

9 Transportavimas

Naudojamas Li-Po akumulatorius yra teisės aktų dėl pavojingų krovinių vežimo reguliavimo objektas. Prieš transportavimą naudotojas privalo pasidomėti vietiniais reglamentais. Siunčiant per trečiuosius asmenis (pvz., oro transportu arba pervežimo automobiliais įmones), reikia laikytis spe-

Lietuviškai

cialiųjų reikalavimų. Tokiais atvejais ruošiant siuntą, reikia pasitelkti pavojingų krovinių ekspertą. Prietaisą siųsti tik jeigu akumulatorius nėra pažeistas. Siunčiant laikytis vietinių reglamentų. Laikykitės galiojančių nacionalinių teisės aktų, kuriuose šis klausimas galbūt aptartas išsamiau.

10 Bendrieji nurodymai

Atitikties deklaracija: www.festool.com/declaration-of-conformity

1 Simboli

Brīdinājums par vispārēju bīstamību



Izlasiet lietošanas pamācību un drošības norādes!



Atvienojiet elektrotīkla kontakt-dakšu.



Neizmetiet ierīci kā sadzīves atkritumus.



CE apzīmējums: apstiprina ierīces atbilstību Eiropas Kopienas direktīvām.

mAh

miliampērstundas

V

Volti

lm

Lūmeni

h

Stundas

min.

minūtes

°C/°F

Celsija/Fārenheita grādi

kg

Kilograms

lb

mārciņa

2 Drošības noteikumi

BRĪDINĀJUMS! Izlasiet visus drošības noteikumus un norādījumus. Ja drošības noteikumus un

norādījumus neievēro, var notikt ugunsgrēks un lietotājs var saņemt elektrotriecienu un/vai smagi savainoties.

Saglabājiet visus drošības noteikumus un norādījumus turpmākām uzziņām.

- Neatveriet, nespiediet un nepārkarsējiet iekārtu (piemēram, ilgstoši neturiet to saules staros un sargājiet no uguns). Nepieļaujiet triecienu/mehānisku iedarbību. To neievērojot, pastāv apdegumu rašanās, sprādziena un aizdegšanās bīstamība.

Latviski

- **Neiegremdējiet iekārtu šķidrums, piemēram, (sāls)ūdenī. Saskaņoties ar šķidrumiem, var tikt bojāts akumulators.** Tas var izraisīt sakaršanu, dūmu izdalīšanos un akumulatora aizdegšanos vai sprādzienu. Šādā gadījumā pārtrauciet iekārtas lietošanu un griezieties Festool pilnvarotā klientu apkalpošanas uzņēmumā.
- **Nekad nedzēsiet degošu akumulatoru bloku ar ūdeni!** Dzēsiet to ar smiltīm vai ugunsdzēsšanas segu.
- **Nelietojiet iekārtu, ja tās akumulators ir bojāts vai pārveidots. Ierīces izmantošana un uzlāde nekavējoties jāpārtrauc, tiklīdz parādās neparastas akumulatoru bloka pazīmes kā smakas veidošanās vai karstums.** Ja akumulatoru bloku turpina lietot, tas var sakarst un dūmot, aizdegties vai sprāgt.



- **Brīdinājums par gaismas starojuma kaitīgo ietekmi. Neraugieties gaismas starā ilgstoši.** Optiskais starojums var būt kaitīgs acīm.

3 Paredzētais pielietojums

Gaismas modulis LM-OF1010 R ir paredzēts tikai augšējās frēzes OF 1010 R darba zonas apgaismošanai. Citi izmantošanas veidi nav atļauti.

4 Tehniskie dati

Gaismas modulis	LM-OF1010 R
Gaismas avots	8 x LED CRI: 80, vēsā baltā krāsa 5000K
Gaismas plūsma	1. līmenis: 22 lm 2. līmenis: 44 lm

Gaismas modulis	LM-OF1010 R
Iekšējais akumulatoru bloks	Li-Po 3,7 V/350 mAh
Uzlādes laiks	80 min.
Lādēšanas strāva	350 mA
Uzlādes spriegums	4,2 V
Pieļaujamā darba temperatūra	0-45 °C (32-113 °F)
Pieļaujamā uzglabāšanas temperatūra	-10 līdz +45 °C (14-113 °F)
Svars	0,04 kg (0,09 lb)

5 Montāža



BRĪDINĀJUMS

Savainojumu risks

- Pirms gaismas moduļa montāžas izvelciet kontaktdakšu OF 1010 R no kontaktligzdas.

Montāžu skatīt attēlā **[1A-1C]**.

Lai izņemtu strāvas apgādes moduli **[1-2]** atveriet bloķēšanas slīdni **[1-1]** un izņemiet strāvas apgādes moduli uz augšu.

6 Iestatījumi



BRĪDINĀJUMS

Ievainojumu risks no rotējoša ievietošanas instrumenta

- Izslēdziet elektroinstrumentu pirms iestatījumu LM-OF1010 R nomaiņas.

Latviski

6.1 Ieslēgšana/izslēgšana

Ieslēgšanu/izslēgšanu skatīt attēlu [2].

6.2 Iekšējā akumulatoru bloka lādēšana

BRĪDINĀJUMS! Lādējiet akumulatoru bloku tikai uzraudzībā.

- ▶ Lādējiet akumulatoru bloku ar USB-C™ saderīgu uzlādes kabeli* pieslēgvietā [3-2].
- ▶ Pēc uzlādes aizveriet pārsega vāku pieslēgvietā.

* Neietilpst piegādes komplektā.

6.3 Gaismas diožu indikators [3-1]

Gaismas diožu indikators	Akumulators
spīd zaļā krāsā	pilnībā uzlādēts
mirgo sarkanā krāsā	uzlādēts mazāk par 10 %
spīd sarkanā krāsā	notiek uzlāde

7 Apkalpošana un apkope

- ▶ Lai novērstu bojājumus, tīriet ierīci ar mīkstu, sausu drānu. Nelietojiet šķīdinātājus.
- ▶ Ja gaismas avots nav sasniedzis mūža cikla beigas, gaismas gredzens [1B] ir jānomaina.
- ▶ Bojāto akumulatoru bloku, gaismas gredzenu vai strāvas moduli aizstājiet tikai ar oriģinālajām Festool rezerves daļām. Skatīt www.festool.lv/apkalposana

8 Apkārtējā vide



Neizmetiet ierīci sadzīves atkritumu tvertnē! Nolietotās ierīces, to piederumus un iesaiņojuma

materiālus nogādājiet atkārtotai pārstrādei apkārtējai videi nekaitīgā veidā. Ievērojiet spēkā esošos nacionālos noteikumus.

Pirms utilizācijas ir jāizņem gan nolietotie akumulatori un nolietotās baterijas (ja ir), kas ir izlādējušies un nav iebūvēti nolietotajā ierīcē, gan spuldzes, ko var nesabojājot izņemt no nolietotās ierīces. Tad nolietotās baterijas un nolietotos akumulatorus var nodot pareizai pārstrādei.

Atbilstoši Eiropas Kopienas direktīvai par nolietotajām elektriskajām un elektroniskajām iekārtām un šīs direktīvas atspoguļojumiem nacionālajos likumdošanas aktos, nolietotie elektroinstrumenti jāsavāc atsevišķi

un jāpakļauj otrreizējai pārstrādei apkārtējai videi nekaitīgā veidā.

Informācija par savākšanas punktiem pareizai utilizācijai atrodama www.festool.lv/recycling.

Informācija par direktīvu REACH:
www.festool.lv/reach

9 Transportēšana

Uz komplektā iekļauto Li-Po akumulatoru bloku attiecas noteikumu par bīstamām vielām prasības. Pirms transportēšanas lietotājam ir jāsaņem informācija par vietējiem noteikumiem. Ja pārsūtīšanu veic trešās personas (piemēram, pārsūtīt ar gaisa vai jūras transportu), jāievēro īpašas prasības. Veicot izstrādājuma sagatavošanu pārsūtīšanai, jāpieaicina bīstamo kravu pārsūtīšanas speciālists. Nosūtiet ierīci tikai tad, ja akumulatoru bloks nav bojāts. Pārsūtīšanas

Latviski

gaitā ievērojiet vietējos noteikumus. Ievērojiet arī nacionālos noteikumus, ja tādi ir.

10 **Vispārēji norādījumi**

Atbilstības deklarācija: [www.festool.com/
declaration-of-conformity](http://www.festool.com/declaration-of-conformity)

1 Symboler



Advarsel om generell fare



Brukerhåndbok. Les sikkerhetsanvisningene!



Trekk ut støpselet.



Må ikke kastes i husholdningsavfallet.



CE-merking: Bekrefter at enheten er i samsvar med EU-direktivene.

mAh

milliamperetime

V

volt

lm

lumen

h

timer

min

minutter

°C/°F

grader celsius/fahrenheit

kg

kilogram

lb

pund



2 Sikkerhetsinformasjon

ADVARSEL! Les all sikkerhetsinformasjon og alle anvisninger.

Hvis sikkerhetsinformasjonen og anvisningene ikke følges, kan det føre til elektrisk støt, brann og/eller alvorlige personskader.

Oppbevar all sikkerhetsinformasjon og alle anvisninger for fremtidig bruk.

- **Apparatet må ikke åpnes, trykkes sammen eller overopphetes (det må f.eks. også beskyttes mot varig sollys og ild). Unngå fysiske slag/påvirkning.** Dersom dette ikke overholdes, er det fare for forbrenning, eksplosjon og brann.

Norsk

- **Apparatet må ikke senkes ned i væske som (salt-)vann. Kontakt med væsker kan skade batteriet.** Dette kan føre til varmeutvikling, røykutvikling, brann eller eksplosjoner i batteriet. Ikke bruk apparatet mer, og henvend deg til Festool-kundeservice.
- **Slukk aldri brennende batteripakker med vann!** Bruk sand eller brannteppe.
- **Ikke bruk apparatet dersom batteriet er skadet eller endret. Stans bruk og lading av apparatet umiddelbart hvis batteripakken viser unormale egenskaper som lukt- eller varmeutvikling.** Ved fortsatt bruk kan batteripakkene utvikle varme og røyk, antennes eller eksplodere.



- **Advarsel om skadelig lysstråling. Ikke se inn i lysstrålen over lengre**

tid. Den optiske strålingen kan være skadelig for øynene.

3 Riktig bruk

Lysmodul LM-OF1010 R er kun beregnet for belysning av overfresens arbeidsområde OF 1010 R. Andre bruksområder er ikke tillatt.

4 Tekniske data

Lysmodul	LM-OF1010 R
Lyskilde	8 x LED CRI: 80, cold white 5000K
Lysstrøm	Trinn 1: 22 lm Trinn 2: 44 lm
Intern batteripakke	Li-po 3,7 V / 350 mAh
Ladetid	80 min

Lysmodul	LM-OF1010 R
Ladestrøm	350 mA
Ladespenning	4,2 V
Tillatt driftstemperatur	0-45 °C (32-113 °F)
Tillatt oppbevaringstemperatur	-10 til +45 °C (14-113 °F)
Vekt	0,04 kg (0,09 lb)

5 Montering



ADVARSEL

Fare for personskade

- Før lysmodulen monteres må støpselet til OF 1010 R trekkes ut av stikkontakten.

Montering, se bilde **[1A-1C]**.

Strømforsyningsmodulen tas ut ved å **[1-2]** åpne glidebryteren **[1-1]** og ta strømforsyningsmodulen ut oppover.

6 Innstillinger



ADVARSEL

Fare for skade på grunn av roterende verktøy

- Slå av elektroverktøyet før du forandrer innstillingen til LM-OF1010 R.

6.1 Slå på og av

Slå på og av, se bilde **[2]**.

6.2 Lade den interne batteripakken

ADVARSEL! Lad kun batteripakken under tilsyn.

- Lad batteripakken med en USB-C™-kompatibel ladekabel* ved hjelp av tilkoblingskontakten **[3-2]**.

Norsk

- ▶ Etter lading, settes lokket på tilkoblingskontakten på igjen.

* Følger ikke med.

6.3 LED-indikator [3-1]

LED-indikator	Batteripakke
lyser grønt	helt oppladet
Blinker rødt	Mindre enn 10 % lading
Lyser rødt	lader

7 Vedlikehold og pleie

- ▶ For å unngå skader må du rengjøre apparatet med en myk, tørr klut. Ikke bruk løsemidler.
- ▶ Når lyskilden har nådd slutten av levetiden, må lysringen **[1B]** skiftes.
- ▶ Defekt batteripakke, lysring eller strømforsyningsmodul skal byttes med

originale Festool-reservedeler. Se www.festool.com/service

8 Miljø



Apparatet skal ikke kastes i restavfallet! Apparater, tilbehør og emballasje skal leveres til gjenvinning. Ta hensyn til gjeldende nasjonale forskrifter.

Før kassering skal eventuelle utladede batterier som ikke er innkapslet i apparatet, fjernes fra det brukte apparatet. Dette gjelder også lamper som kan fjernes problemfritt. Dermed kan batteriene leveres til forskriftsmessig gjenvinning.

I henhold til EU-direktivet om kasserte elektriske og elektroniske produkter og direktivets implementering i nasjonal rett må elektroverktøy som ikke lenger skal bru-

kes, samles separat og leveres til miljøvennlig gjenvinning.

Informasjon om gjenvinningsstasjoner finnes på www.festool.com/recycling.

Informasjon om REACH: www.festool.com/reach

9 Transport

Den medfølgende li-po-batteripakken er underlagt krav i lov om farlig gods. Før transport må brukeren sette seg inn i de lokale forskriftene. Dersom det er tredjeparter som står for forsendelsen (f.eks.: lufttransport eller speditør), finnes det spesielle krav som må følges. Her må man konsultere en ekspert på farlig gods når forsendelsen skal klargjøres. Apparatet skal kun sendes hvis batteripakken er uskadet. Følg de lokale forskriftene ved forsendelsen.

Følg eventuelle videreførende nasjonale forskrifter.

10 Generell informasjon

Samsvarserklæring: www.festool.com/declaration-of-conformity

Nederlands

1 Symbolen



Waarschuwing voor algemeen gevaar



Lees de gebruiksaanwijzing en veiligheidsvoorschriften!



Stekker uit het stopcontact trekken.



Niet met het huisvuil meegenen.



CE-markering: bevestigt de conformiteit van het apparaat met de richtlijnen van de Europese Unie.

mAh

Milliampère uur

V

Volt

lm

Lumen

h

Uren

min
°C/°F
kg
lb

minuten
Graden Celsius/Fahrenheit
kilogram
Pond

2 Veiligheidsvoorschriften



WAARSCHUWING! Lees alle veiligheidsvoorschriften en aanwijzingen. Worden de veiligheidsin-

structies en aanwijzingen niet in acht genomen, dan kan dit een elektrische schok, brand en/of ernstig letsel tot gevolg hebben.

Bewaar alle veiligheidsinstructies en aanwijzingen om ze later te kunnen raadplegen.

– **Apparaat niet openen, indrukken, oververhitten (bijv. ook tegen direct zonlicht en vuur beschermen). Fysieke stoten/beïnvloeding vermijden.** Bij niet-opvol-

ging bestaat verbrandings-, explosie- en brandgevaar.

- **Apparaat niet in vloeistoffen zoals (zout) water dompelen. Contact met vloeistoffen kan de accu beschadigen.** Dit kan tot hitteontwikkeling, rookontwikkeling, ontsteking of explosie van de accu leiden. Het apparaat niet meer gebruiken en contact opnemen met de klantenservice van Festool.
- **Brandende accu's nooit met water blussen!** Zand of branddeken gebruiken.
- **Apparaat niet gebruiken als de accu beschadigd of gewijzigd is. Het gebruik en opladen van het apparaat moet onmiddellijk gestopt worden zodra de accu abnormale eigenschappen vertoont zoals geurontwikkeling of hitte.** Bij voortgezet gebruik kan de accu hitte en rook ontwikkelen, ontbranden of exploderen.



- **Waarschuwing voor schadelijke lichtstraling. Kijk niet gedurende lange tijd in de lichtstraal.** De optische straling kan de ogen beschadigen.

3 Gebruik volgens de voorschriften

De Lichtmodule LM-OF1010 R is uitsluitend voor de verlichting van het werkbereik van de bovenfrees OF 1010 R bedoeld. Andere toepassingen zijn niet toegestaan.

4 Technische gegevens

Lichtmodule	LM-OF1010 R
Verlichtingsmateriaal	8 x LED CRI: 80, cold white 5000K
Lichtstroom	Niveau 1: 22 lm Niveau 2: 44 lm

Nederlands

Lichtmodule	LM-OF1010 R
Interne accu	Li-Po 3,7 V/350 mAh
Oplaadduur	80 min
Laadstroom	350 mA
Laadspanning	4,2 V
Toegestane bedrijfstemperatuur	0-45 °C (32-113 °F)
Toegestane opslagtemperatuur	-10 tot +45 °C (14-113 °F)
Gewicht	0,04 kg (0,09 lb)

5 Montage



WAARSCHUWING

Gevaar voor letsel

- Trek vóór de montage van de lichtmodule de netstekker van de OF 1010 R uit het stopcontact.

Montage zie afbeelding **[1A-1C]**.

Voor het uitnemen van de stroomvoorzieningsmodule **[1-2]** de vastzethendel **[1-1]** openen en de stroomvoorzieningsmodule naar boven verwijderen.

6 Instellingen



WAARSCHUWING

Gevaar voor letsel door roterend inzetgereedschap!

- Schakel de elektrische machine uit voordat de instelling van de LM-OF1010 R wordt veranderd.

6.1 In-/uitschakelen

In-/uitschakelen, zie afbeelding [2].

6.2 Interne accu laden

WAARSCHUWING! Accu alleen onder toezicht laden.

- De accu met een USB-C™ compatibele laadkabel* aan de aansluitbus [3-2] opladen.
- Na het opladen de afdekkap op de aansluitbus weer sluiten.

* Wordt niet meegeleverd.

6.3 LED-indicatie [3-1]

LED-indicatie	Accu
Brandt groen	Volledig geladen
Knippert rood	Minder dan 10% geladen
Brandt rood	Bezig met laden

7 Onderhoud en verzorging

- Om schade te verhinderen het apparaat met een droge zachte doek reinigen. Gebruik geen oplosmiddelen.
- Als het verlichtingsmateriaal het einde van zijn levensduur heeft bereikt, moet de lichtring [1B] vervangen worden.
- Defecte accu, lichtring of stroomvoorzieningsmodule alleen door originele Fes-

Nederlands

tool-onderdelen vervangen. Zie www.festool.nl/service

8 Milieu



Geef het apparaat niet met het huisvuil mee! Voer de apparaten, accessoires en verpakkingen op milieuvriendelijke wijze af. Neem de nationale voorschriften in acht.

Vóór de verwijdering, voor zover aanwezig, moeten lege oude batterijen en accu's die niet in het afgedankte apparaat omhuld zijn, en lampen die zonder vernieling uit het afgedankte apparaat genomen kunnen worden, van het afgedankte apparaat gescheiden worden. Zodoende kunnen oude batterijen en accu's in een geregeld recyclingproces opgenomen worden.

Volgens de Europese richtlijn inzake gebruikte elektrische en elektronische appa-
102

raten en de omzetting hiervan in de nationale wetgeving dienen oude elektrische apparaten gescheiden te worden ingezameld en op milieuvriendelijke wijze te worden afgevoerd.

Informatie over de inzamelpunten voor een correcte verwijdering is onder www.festool.nl/recycling in te zien.

Informatie voor REACH: www.festool.nl/reach

9 Transport

De bijgevoegde Li-ion-accu moet voldoen aan de eisen van de Wet op het vervoer van gevaarlijke stoffen. De gebruiker moet zich vóór het transport informeren over de plaatselijke voorschriften. Bij verzending door derden (bijv.: luchttransport- of expeditiebedrijven) dienen bijzondere eisen in acht te worden genomen. Bij de voorberei-

ding van het te verzenden pakket moet contact worden opgenomen met een deskundige inzake gevaarlijke goederen. Het apparaat alleen versturen als de accu onbeschadigd is. Bij de verzending de plaatselijke voorschriften in acht nemen. Houd u aan eventuele verderstrekkende nationale voorschriften.

10 Algemene aanwijzingen

Conformiteitsverklaring: www.festool.com/declaration-of-conformity

1 Symbole

Ostrzeżenie przed ogólnym zagrożeniem



Przeczytać instrukcję obsługi i wskazówki dotyczące bezpieczeństwa!



Wyciągnąć wtyczkę sieciową.



Nie wyrzucać razem z odpadami domowymi.



Oznakowanie CE: Potwierdza zgodność urządzenia z dyrektywami Wspólnoty Europejskiej.

mAh

Miliamperogodzina

V

wolt

lm

lumeny/lumenów

h

Godziny

min

Minuty

°C/°F

Stopień Celsjusza/Fahrenheita

kg

Kilogram

lb

Funty

2 Uwagi dotyczące bezpieczeństwa

OSTRZEŻENIE! Należy przeczytać wszystkie wskazówki i instrukcje dotyczące bezpieczeństwa.

Nieprzestrzeganie wskazówek i instrukcji dotyczących bezpieczeństwa może doprowadzić do porażenia prądem, pożaru i/ lub powstania ciężkich obrażeń ciała.

Wszystkie wskazówki i instrukcje dotyczące bezpieczeństwa należy zachować do wykorzystania w przyszłości.

- **Nie otwierać, nie zginać ani nie przegrzewać urządzenia (chronić je również przed ciągłym działaniem promieni słonecznych i przed ogniem). Unikać uderzeń/oddziaływania fizycznego.** W prze-

ciwnym razie może dojść do oparzeń, wybuchu i pożaru.

- **Nie zanurzać urządzenia w cieczach takich jak (stona) woda. Kontakt z cieczami może uszkodzić akumulator.** Może to spowodować nagrzewanie się, powstanie dymu, zapłon lub eksplozję akumulatora. Nie korzystać z urządzenia i skontaktować się z autoryzowanym serwisem Festool.
- **Nigdy nie gasić palących się akumulatorów wodą!** Użyć piasku lub koca gaśniczego.
- **Nie używać urządzenia, jeśli akumulator jest uszkodzony lub zmodyfikowany. Użytkowanie i ładowanie urządzenia należy natychmiast przerwać, gdy tylko akumulator zacznie wykazywać nietypowe objawy, takie jak wydzielanie zapachu lub nagrzewanie się.** W przypadku dalszej

eksploatacji akumulator może wydzielać ciepło i dym, zapalić się lub wybuchnąć.



- **Ostrzeżenie przed szkodliwym promieniowaniem świetlnym. Nie patrzeć przez dłuższy czas w promień światła.** Promieniowanie świetlne może być szkodliwe dla oczu.

3 Użycie zgodne z przeznaczeniem

Moduł oświetlenia LM-OF1010 R jest przeznaczony wyłącznie do oświetlania obszaru roboczego frezarki górnoprzecionowej OF 1010 R. Inne zastosowania nie są dozwolone.

Polski

4 Dane techniczne

Moduł oświetlenia	LM-OF1010 R
Źródło światła	8 x LED CRI: 80, cold white 5000K
Natężenie światła	Poziom 1: 22 lm Poziom 2: 44 lm
Wewnętrzny akumulator	Li-Po 3,7 V/350 mAh
Czas ładowania	80 min
Prąd ładowania	350 mA

Moduł oświetlenia	LM-OF1010 R
Napięcie ładowania	4,2 V
Dopuszczalna temperatura robocza	0-45°C (32-113°F)
Dopuszczalna temperatura przechowywania	od -10 do +45°C (14-113°F)
Ciężar	0,04 kg (0,09 lb)

5 Montaż**OSTRZEŻENIE****Niebezpieczeństwo zranienia**

- Przed zamontowaniem modułu oświetleniowego należy wyciągnąć wtyczkę sieciową OF 1010 R z gniazdka.

Montaż, patrz zdjęcie **[1A-1C]**.

Aby wyciągnąć moduł zasilacza **[1-2]**, należy otworzyć zasuwę blokującą **[1-1]** i wyjąć moduł zasilacza do góry.

6 Ustawienia**OSTRZEŻENIE****Ryzyko obrażeń spowodowanych przez obracające się narzędzie**

- Wyłączyć elektronarzędzie przed dokonaniem zmiany ustawienia dla LM-OF1010 R.

6.1 Włączanie/ wyłączenie

Włączanie/wyłączenie, patrz zdjęcie **[2]**.

6.2 Ładowanie wewnętrznego akumulatora

OSTRZEŻENIE! Akumulator należy ładować wyłącznie pod kontrolą osoby obsługującej.

- Naładować akumulator za pomocą kompatybilnego z USB-C™ przewodu ładowania* podłączonego do gniazda przyłączeniowego **[3-2]**.

Polski

- Po zakończeniu ładowania należy ponownie zamknąć pokrywę gniazda przyłączeniowego.

* Nie wchodzi w zakres dostawy.

6.3 Wskaźnik LED [3-1]

Wskaźnik LED	Akumulator
świeci na zielono	w pełni naładowany
miga na czerwono	naładowany poniżej 10%
świeci się na czerwono	ładowanie

7 Konserwacja i utrzymanie w należytym stanie

- Aby zapobiec uszkodzeniom, czyścić urządzenie miękką, suchą ściereczką. Nie stosować rozpuszczalników.

- Po zakończeniu okresu eksploatacji źródła światła należy wymienić pierścień świetlny **[1B]**.
- Uszkodzony akumulator, pierścień świetlny lub moduł zasilający należy wymieniać wyłącznie na oryginalne części zamienne firmy Festool. Patrz www.festool.pl/serwis

8 Środowisko



Nie wyrzucać urządzenia razem z odpadami domowymi! Urządzenia, wyposażenie i opakowania przekazywać do recyklingu przyjaznego środowisku. Przestrzegać obowiązujących przepisów krajowych.

Przed utylizacją ze starego urządzenia należy wyjąć, ewentualnie obecne, rozładowane zużyte baterie i akumulatory, które nie są wbudowane w urządzenie oraz lampy,

które można bez uszkodzeń wyjąć z urządzenia. Dzięki temu zużyte baterie i akumulatory mogą być poddawane zorganizowanemu recyklingowi.

Zgodnie z europejską dyrektywą dotyczącą zużytych urządzeń elektrycznych i elektronicznych i jej transpozycją do prawa krajowego, zużyte elektronarzędzia podlegają segregacji i recyklingowi w sposób przyjazny środowisku.

Informacje o punktach zbiórki odpadów dla prawidłowej utylizacji można znaleźć na stronie www.festool.pl/recycling.

Informacje dotyczące rozporządzenia REACH: www.festool.pl/reach

9 Transport

Dołączony do zestawu akumulator Li-Po podlega wymogom przepisów dotyczących

materiałów niebezpiecznych. Przed transportem użytkownik musi uzyskać informację o lokalnych przepisach. W przypadku wysyłki za pośrednictwem firm zewnętrznych (np.: transport lotniczy lub spedycja) należy spełnić specjalne wymagania. Podczas przygotowywania przesyłki należy skonsultować się z ekspertem ds. towarów niebezpiecznych. Urządzenie należy wysłać tylko wtedy, gdy akumulator nie jest uszkodzony. Podczas wysyłki należy przestrzegać lokalnych przepisów. Należy przestrzegać ew. dodatkowych przepisów krajowych.

10 Wskazówki ogólne

Deklaracja zgodności: www.festool.com/declaration-of-conformity

1 Símbolos



Advertência de perigo geral



Ler Manual de instruções, indicações de segurança!



Retirar a ficha da tomada.



Não deitar no lixo doméstico.



Marca CE: Confirma a conformidade da ferramenta com as diretivas da Comunidade Europeia.

mAh

Miliampere-hora

V

Volt

lm

Lúmen

h

Horas

min
°C/°F
kg
lb

Minutos
Graus Celsius/Fahrenheit
Quilograma
Libras

2 Indicações de segurança



ADVERTÊNCIA! Leia todas as indicações de segurança e instruções. O incumprimento das indicações de segurança e instruções pode

causar choque elétrico, incêndio e/ou ferimentos graves.

Guarde todas as indicações de segurança e instruções para futura referência.

- **Não abrir, esmagar ou sobreaquecer o aparelho (proteger também, p. ex., de uma exposição prolongada ao sol e do fogo). Evitar choques/perturbações de ordem física.** A não observância pode

causar perigo de queimaduras, explosões e incêndios.

- **Não mergulhar o aparelho em líquidos, como, p. ex., água (salgada). O contacto com líquidos pode danificar a bateria.** Tal pode dar origem a produção de calor, produção de fumo, inflamação ou explosão da bateria. Não continue a utilizar o aparelho e dirija-se a um Serviço Após-Venda da Festool autorizado.
- **Nunca extinguir baterias a arder com água!** Utilizar areia ou uma manta ignífuga.
- **Não utilizar o aparelho se a bateria estiver danificada ou alterada. A utilização e o carregamento do aparelho devem ser imediatamente interrompidos logo que a bateria apresente características anormais, como a produção de fumo ou calor.** Com a continuação do funcionamento, a

bateria pode produzir calor e fumo, inflamar-se ou explodir.



- **Aviso de feixes de luz prejudiciais. Não olhe prolongadamente para o feixe de luz.** A radiação ótica pode danificar os olhos.

3 Utilização de acordo com as disposições

O Módulo de luz LM-OF1010 R destina-se exclusivamente à iluminação da área de trabalho da fresadora OF 1010 R. Não são permitidas outras aplicações.

4 Dados técnicos

Módulo de luz	LM-OF1010 R
Meio de iluminação	8 x LED CRI: 80, cold white 5000 K
Fluxo luminoso	Nível 1: 22 lm Nível 2: 44 lm
Bateria interna	Li-Po 3,7 V/350 mAh
Tempo de carga	80 min
Corrente de carga	350 mA
Tensão de carga	4,2 V
Temperatura de funcionamento admissível	0-45 °C (32-113 °F)

Módulo de luz LM-OF1010 R

Temperatura de armazenamento admissível	-10 a +45 °C (14-113 °F)
Peso	0,04 kg (0,09 lb)

5 Montagem**ADVERTÊNCIA****Perigo de ferimentos**

- ▶ Antes de montar o módulo de luz, retire a ficha da OF 1010 R do módulo de tomada.

Para a montagem, ver a imagem **[1A-1C]**. Para retirar o módulo de alimentação elétrica **[1-2]**, abrir o fecho correção **[1-1]** e retirar o módulo de alimentação elétrica para cima.

6 Ajustes



ADVERTÊNCIA

Perigo de ferimentos devido a ferramenta de trabalho em rotação

- ▶ Desligue a ferramenta elétrica antes de alterar o ajustes do LM-OF1010 R.

6.1 Ligar/desligar

Para ligar/desligar, ver a imagem **[2]**.

6.2 Carregar a bateria interna

ADVERTÊNCIA! Só carregar a bateria sob supervisão.

- ▶ Carregar a bateria com um cabo de carga* compatível com USB-C™ na tomada de ligação **[3-2]**.
- ▶ Após o carregamento, voltar a fechar a tampa de cobertura na tomada de ligação.

* Não incluído no âmbito de fornecimento.

6.3 Indicação por LED **[3-1]**

Indicação por LED	Bateria
acende a verde	totalmente carregada
pisca a vermelho	com carga inferior a 10%
acende-se a vermelho	a carregar

7 Manutenção e conservação

- ▶ Para evitar danos, limpar o aparelho com um pano macio e seco. Não utilizar solventes.
- ▶ Quando o meio de iluminação tiver chegado ao fim da sua vida útil, é necessário substituir o anel de luz **[1B]**.

Português

- Só substituir a bateria, o anel de luz ou o módulo de alimentação elétrica com defeito por peças sobresselentes originais Festool. Ver www.festool.pt/serviço

8 Meio ambiente



Não deitar o aparelho no lixo doméstico! Encaminhar os aparelhos, acessórios e embalagens

para reaproveitamento ecológico. Respeitar as normas nacionais em vigor.

Antes da eliminação, desde que existentes, as baterias e acumuladores usados que não estejam envolvidos na ferramenta usada, bem como, lâmpadas, que possam ser retiradas do aparelho usado sem serem destruídas, devem ser retirados do aparelho usado. As baterias e acumuladores usados podem assim ser enviados para uma reciclagem conforme as regras.

De acordo com a Diretiva Europeia sobre resíduos de equipamentos elétricos e eletrónicos e a sua transposição para a legislação nacional, as ferramentas elétricas usadas devem ser recolhidas separadamente e sujeitas a uma reciclagem que proteja o meio ambiente.

Informações sobre os pontos de recolha para uma eliminação correta podem ser encontradas em www.festool.pt/recycling.

Informações sobre REACH:

www.festool.pt/reach

9 Transporte

A bateria Li-Po incluída cumpre os requisitos da regulamentação do transporte de mercadorias perigosas. Antes do transporte, o utilizador deve informar-se sobre as regulamentações locais. No caso de envio por terceiros (p. ex.: transporte aéreo ou

empresa de transportes), devem ser respeitados requisitos especiais. Na preparação da embalagem, tem de ser consultado um especialista em mercadorias perigosas. Enviar o aparelho apenas se a bateria não estiver danificada. No envio, observar as regulamentações locais. Tenha em atenção eventuais normas regulamentações mais abrangentes.

10 **Indicações gerais**

Declaração de conformidade:

www.festool.com/declaration-of-conformity

1 Simboluri

Avertisment privind un pericol general



Citiți instrucțiunile privind siguranța din cadrul manualului de utilizare!



Scoateți fișa.



Nu eliminați aparatul împreună cu deșeurile menajere.



Marcajul CE: Confirmă conformitatea aparatului cu directivele Comunității Europene.

mAh

Miliamperi-oră

V

Volți

lm

Lumeni

h

Ore

min

Minute

°C/°F

Grade Celsius/Fahrenheit

kg

Kilograme

lb

Livre

2 Instrucțiuni privind siguranța

AVERTISMENT! Citiți toate instrucțiunile privind siguranța și indicațiile. Nerespectarea in-

strucțiunilor privind siguranța și indicațiilor se poate solda cu electrocutări, incendii și/sau răniri grave.

Păstrați toate instrucțiunile privind siguranța și de utilizare în vederea consultării ulterioare.

- **Nu este permisă deschiderea, presarea sau supraîncălzirea aparatului (de exemplu, inclusiv protecția împotriva razelor solare și a incendiului). Evitați șocurile/acțiunile fizice.** În cazul ne-

respectării acestor indicații, există pericolul de arsuri, explozie și incendiu.

- **Nu este permisă scufundarea aparatului în lichide, de exemplu, în apă (sărată). Contactul cu lichidele poate deteriora acumulatorul.** Acest lucru poate produce dezvoltare de căldură excesivă, dezvoltare de fum, aprinderea sau explozia acumulatorului. Încetați utilizarea aparatului și adresați-vă unui serviciu de asistență pentru clienți autorizat Festool.
- **Nu stingeți niciodată cu apă acumulatorii care ard!** Pentru a-i stinge, utilizați nisip sau o pătură ignifugă.
- **Utilizarea aparatului nu este permisă dacă acumulatorul este deteriorat sau modificat. Utilizarea și încărcarea aparatului trebuie să fie încetată imediat dacă acesta prezintă comportamente anormale, cum ar fi producerea de mirosuri ne-**

plăcute sau emiterea unei călduri excesive. În cazul continuării exploatarei, acumulatorul poate dezvolta căldură excesivă și fum, se poate aprinde sau exploda.



- **Avertisment privind radiațiile luminoase periculoase. Nu priviți pentru perioade îndelungate de timp spre fasciculul luminos.** Radiația în spectrul optic poate afecta vederea.

3 Utilizarea conform destinației

Modul de iluminare LM-OF1010 R este prevăzut exclusiv pentru iluminarea zonei de lucru a mașinii de frezat OF 1010 R. Alte utilizări nu sunt permise.

Română

4 Date tehnice

Modul de iluminare	LM-OF1010 R
Lampa	8 LED-uri CRI: 80, cold white 5000K
Flux luminos	Treapta 1: 22 lm Treapta 2: 44 lm
Acumulator intern	Li-Po 3,7 V/350 mAh
Durată de încărcare	80 min
Curent de încărcare	350 mA
Tensiune de încărcare	4,2 V

Modul de iluminare

LM-OF1010 R

Temperatură de funcționare admisă	0-45 °C (32-113 °F)
Temperatură de depozitare admisă	Între -10 și +45 °C (14-113 °F)
Greutate	0,04 kg (0,09 lb)

5 Montarea



AVERTISMENT

Pericol de rănire

- Înainte de a monta modulul de iluminare, scoateți fișa OF 1010 R din priză.

Pentru montare, consultați imaginea **[1A-1C]**.

Pentru extragerea modului de alimentare cu energie electrică **[1-2]**, deschideți glisorul de blocare **[1-1]** și extrageți în sus modulul de alimentare cu energie electrică.

6 Reglaje



AVERTISMENT

Pericol de rănire din cauza accesoriului aflat în rotație

- Deconectați sula electrică înainte de a modifica reglajul LM-OF1010 R.

6.1 Pornirea/Oprirea

Pentru pornire/oprire, consultați imaginea **[2]**.

6.2 Încărcarea acumulatorului intern

AVERTISMENT! Încărcați acumulatorul numai sub supraveghere.

- Încărcați acumulatorul cu un cablu de încărcare compatibil USB-C™* la mufa de racord **[3-2]**.
- După încărcare, închideți la loc căpăceul de acoperire de pe mufa de racord.

* Nu este inclus în pachetul de livrare.

6.3 Afișaj cu LED-uri [3-1]

Afișaj cu LED-uri	Acumulator
se aprinde în verde	este încărcat complet
aprindere intermitentă în roșu	încărcat în porție de sub 10%
aprindere în roșu	încarcă

7 Întreținerea și îngrijirea

- ▶ Pentru a evita defecțiunile, este necesară curățarea aparatului cu o lavetă moale, uscată. Nu utilizați solvenți.
- ▶ Când lampa ajunge la sfârșitul duratei sale de viață, inelul luminos **[1B]** trebuie înlocuit.
- ▶ Înlocuiți acumulatorul, inelul luminos sau modulul de alimentare cu energie electrică defect numai cu piese de schimb originale Festool. Consultați www.festool.ro/service

8 Mediul înconjurător



Nu eliminați aparatul împreună cu deșeurile menajere! Aparatele, accesoriile și ambalajele trebuie să fie eliminate ecologic pentru a putea fi reciclate. Respectați dispozițiile naționale aflate în vigoare.

Înainte de eliminare, bateriile uzate descărcate și acumulatorii uzați (dacă există) care nu sunt incluși în aparatul uzat, precum și lămpile care pot fi demontate fără distrugere de la aparatul uzat trebuie să fie separate de aparatul uzat. Astfel, bateriile uzate și acumulatorii uzați pot fi introduși într-un circuit de reciclare organizat.

Conform directivei europene privind aparatele electrice și electronice uzate și transpunerea în legislația națională, sculele electrice trebuie să fie colectate separat și depuse la centre de reciclare în conformitate cu normele de mediu.

Informațiile referitoare la centrele de colectare ecologică sunt disponibile pe site-ul web www.festool.ro/recycling.

Informații de REACH: www.festool.ro/reach

9 Transportul

Acumulatorul Li-Po încus este supus legislației privind mărfurile periculoase. Înainte de transportare, utilizatorul trebuie să se informeze cu privire la reglementările locale. În cazul expedierii de către terți (de exemplu: transport aerian sau companie de transport), trebuie respectate cerințe speciale. La pregătirea coletului, trebuie solicitate serviciile un expert în domeniul mărfurilor periculoase. Expedierea aparatului este permisă numai dacă acumulatorul nu este deteriorat. La expediere, țineți cont de reglementările locale. Respectați, de asemenea, eventualele dispoziții naționale suplimentare.

10 Indicații generale

Declarație de conformitate: www.festool.ro/declaration-of-conformity

1 Symboly

Varovanie pred všeobecným nebezpečenstvom



Prečítajte si návod na obsluhu, bezpečnostné upozornenia!



Vytiahnite sieťovú zástrčku.



Nevyhadzujte do odpadu z domácností.



Označenie CE: Potvrdzuje zhodu zariadenia so smernicami Európskeho spoločenstva.

mAh

miliampérhodina

V

volt

lm

lúmen

h

hodiny

min

minúty

°C/°F stupňov Celzia/Fahrenheita

kg kilogram

lb libra

2 Bezpečnostné upozornenia


VAROVANIE! Prečítajte si všetky bezpečnostné upozornenia a pokyny. Zanedbanie dodržania bezpečnostných upozornení a pokynov môže

zapríčiť zásah elektrickým prúdom, požiar a/alebo ťažké zranenia.

Odložte si všetky bezpečnostné upozornenia a pokyny, aby ste ich mohli použiť aj v budúcnosti.

- **Zariadenie neotvárajte, nedrvtvte, neprehrievajte (chráňte ho napríklad aj pred trvalým slnečným žiarením a ohňom). Zabráňte fyzickým nárazom/vplyvom.** Pri nedodržaní uvedeného hrozí riziko popálenia, výbuchu a požiaru.

- **Zariadenie neponárajte do tekutín, napr. do (slanej) vody. Kontakt s tekutinami môže akumulátor poškodiť.** Môže to spôsobiť prehrievanie, dymenie, vznietenie alebo výbuch akumulátora. Zariadenie ďalej nepoužívajte a obráťte sa na autorizovaný zákaznícky servis Festool.
- **Horiace akumulátory nikdy nehaste vodou!** Použite piesok alebo hasiacu prikrývku.
- **Zariadenie nepoužívajte, keď je akumulátor poškodený alebo pozmenený. Používanie a nabíjanie zariadenia sa musí ihneď zastaviť, keď akumulátor vykazuje abnormálne vlastnosti, ako je vytváranie zápachu alebo tepla.** Pri pokračujúcej prevádzke sa môže akumulátor veľmi zahrievať a dymiť, vznietiť sa alebo vybuchnúť.

-  **Výstraha pred škodlivým svetelným žiarením. Nepozerajte sa dlhší čas do svetelného lúča.** Optické žiarenie môže poškodzovať oči.

3 Používanie v súlade s určením

Svetelný modul LM-OF1010 R je určené výlučne na osvetlenie pracovnej oblasti hornej frézy OF 1010 R. Iné spôsoby použitia nie sú prípustné.

4 Technické údaje

Svetelný modul	LM-OF1010 R
Osvetľovací prostriedok	8× LED CRI: 80, cold white 5000K
Svetelný tok	Stupeň 1: 22 lm Stupeň 2: 44 lm

Slovenský

Svetelný modul	LM-OF1010 R
Interný akumulátor	Li-Po 3,7 V/350 mAh
Doba nabíjania	80 min
Nabíjací prúd	350 mA
Nabíjacie napätie	4,2 V
Prípustná prevádzková teplota	0 – 45 °C (32 – 113 °F)
Prípustná teplota skladovania	-10 až +45 °C (14 – 113 °F)
Hmotnosť	0,04 kg (0,09 lb)

5 Montáž



VAROVANIE

Nebezpečenstvo poranenia

- Pred montážou svetelného modulu vyťahnite sieťovú zástrčku OF 1010 R zo zásuvky.

Montáž si pozrite na obrázku **[1A-1C]**.

Na vybratie napájacieho modulu **[1-2]** otvorte aretačný posúvací prvok **[1-1]** a odoberte napájací modul smerom nahor.

6 Nastavenia



VAROVANIE

Nebezpečenstvo poranenia rotujúcim vkladacím nástrojom

- Skôr než zmeníte nastavenie LM-OF1010 R, vypnite elektrické náradie.

6.1 Zapnutie/vypnutie

Zapnutie/vypnutie si pozrite na obrázku [2].

6.2 Nabíjanie interného akumulátora

VAROVANIE! Akumulátor nabíjajte iba pod dohľadom.

- ▶ Akumulátor nabíjajte použitím nabíjacieho kábla kompatibilného s USB-C™* na pripájacej zdierke [3-2].
- ▶ Po nabíjaní opäť uzatvorte krycí uzáver na nabíjacej zdierke.

* Nie je súčasťou dodávky.

6.3 LED indikácia [3-1]

LED indikácia	Akumulátor
svieti nazeleno	úplne nabité
bliká načerveno	nabitých menej ako 10 %
svieti načerveno	nabíja sa

7 Údržba a starostlivosť

- ▶ Aby sa zariadenie nepoškodilo, čistite ho mäkkou, suchou utierkou. Nepoužívajte rozpúšťadlá.
- ▶ Ak dosiahol osvetľovací prostriedok koniec svojej životnosti, musí sa svetelný prstenec [1B] vymeniť.
- ▶ Poškodený akumulátor, svetelný prstenec alebo napájací modul vymieňajte len za originálne náhradné diely značky Festool. Pozrite si www.festool.sk/servis

8 Životné prostredie



Zariadenie nevyhadzujte do domáceho odpadu! Zariadenie, príslušenstvo a obaly sa odovzdajte

na ekologickú recykláciu. Dodržiavajte platné vnútroštátne predpisy.

Pred likvidáciou je nutné vybrať zo starého zariadenia staré batérie a akumulátory (ak

Slovenský

sú prítomné), ktoré do starého zariadenia nie sú zabudované, a tiež žiarovky, ktoré možno zo starého zariadenia vybrať bez ich deštrukcie. Tak možno staré batérie a akumulátory odovzdať na predpísanú recykláciu.

Podľa európskej smernice o odpade z elektrických a elektronických zariadení a jej transpozícii do národného práva sa musí odpad z elektrických zariadení zbierať separovane a odovzdať na recykláciu.

Informácie o miestach spätného odberu pre náležitú likvidáciu sú uvedené na www.festool.sk/recycling.

Informácie o REACH: www.festool.sk/reach

9 Preprava

Obsiahnutý Li-Po akumulátor podlieha požiadavkám právnych predpisov pre nebezpečný

tovar. Používateľ sa musí pred prepravou informovať o miestnych predpisoch. Pri zasielaní prostredníctvom tretej osoby (napr.: leteckou dopravou alebo špedíciou) sa musia dodržiavať špeciálne požiadavky. V takýchto prípadoch sa musí k príprave zásielky prizvať expert na nebezpečný tovar. Zariadenie zasielajte iba vtedy, keď je akumulátor nepoškodený. Pri odosielaní rešpektujte miestne predpisy. Dodržiavajte prípadné ďalšie národné predpisy.

10 Všeobecné upozornenia

Vyhĺasenie o zhode: www.festool.com/declaration-of-conformity

1 Simboli

Opozorilo za splošno nevarnost



Preberite varnostna opozorila in navodila za uporabo!



Vtič izvlecite iz vtičnice.



Ne mečite v gospodinjske odpadke.



Oznaka CE: potrjuje skladnost orodja z direktivami evropske skupnosti.

mAh

miliamperska ura

V

volt

lm

lumen

h

ure

min

minute

°C/°F

stopinje celzija/fahrenheit

kg

kilogram

lb

funt

2 Varnostna opozorila

OPOZORILO! Preberite vsa varnostna opozorila in navodila. Če

varnostnih opozoril in navodil ne

upoštevate, lahko pride do električnega udara, požara in/ali hudih telesnih poškodb.

Vsa varnostna opozorila in navodila shranite za prihodnjo uporabo.

- **Naprave ne odpirajte, zdrobite, pregrevajte (zaščitite jo tudi pred npr. daljšo izpostavljenostjo neposredni sončni svetlobi in odprtim plamenom). Preprečite udarce/druge fizikalne vplive.** Če tega ne upoštevate, obstaja nevarnost opeklin, eksplozije in požara.

Slovenščina

- **Akumulatorskih baterij ne potaplajte v tekočine, kot je npr. (slana) voda. Stik s tekočino lahko poškoduje akumulatorsko baterijo.** To lahko vodi do segrevanja, dima, vžiga ali eksplozije akumulatorske baterije. Napravo neahajte uporabljati in se obrnite na pooblaščen servisno službo Festool.
- **Gorečih akumulatorskih baterij nikoli ne gasite z vodo!** Uporabite pesek ali odejo za gašenje.
- **Naprave ne uporabljajte, če je bila akumulatorska baterija poškodovana ali spremenjena. Če opazite, da so lastnosti akumulatorske baterije nenavadne, npr. iz nje izhaja smrad ali vročina, napravo takoj prenehajte uporabljati in polniti.** Če nadaljujete z uporabo, lahko pride do segrevanja, nastanka dima, vžiga ali eksplozije akumulatorske baterije.

128



- **Opozorilo pred škodljivim svetlobnim sevanjem. V svetlobni snop ne glejte dlje časa.** Optično sevanje lahko poškoduje oči.

3 Namenska uporaba

Modul Svetlobni modul LM-OF1010 R je namenjen izključno za osvetljevanje delovnega območja namiznega rezkalnika OF 1010 R. Drugi načini uporabe niso dovoljeni.

4 Tehnični podatki

Svetlobni modul	LM-OF1010 R
Sijalka	8 x LED CRI: 80, hladno bela barva, 5000 K
Svetlobni tok	1. stopnja: 22 lm 2. stopnja: 44 lm
Notranja akumu- latorska baterija	litij-polimerna 3,7 V/350 mAh
Dolžina polnjenja	80 min
Tok polnjenja	350 mA
Polnilna napetost	4,2 V
Dovoljena delovna temperatura	0–45 °C (32–113 °F)

Svetlobni modul**LM-OF1010 R**

Dovoljena teme- peratura za shranje- vanje	-10 do +45 °C (14– 113 °F)
Teža	0,04 kg (0,09 lb)

5 Montaža**OPOZORILO****Nevarnost poškodb**

- Pred montažo svetlobnega modula omrežni vtič OF 1010 R izvlecite iz vtičnice.

Za montažo glejte sliko **[1A-1C]**.

Za odstranitev napajalnega modula **[1-2]** odprite zaporni drsnik **[1-1]** in napajalni modul odstranite v potegom navzgor.

6 Nastavitve



OPOZORILO

Nevarnost poškodb zaradi vrtečega se nastavka

- Električno orodje izklopite, preden spremenite nastavitve LM-OF1010 R.

6.1 Vklop/izklop

Za vklop/izklop glejte sliko [2].

6.2 Polnjenje notranje akumulatorske baterije

OPOZORILO! Akumulatorsko baterijo morate med polnjenjem nadzorovati.

- Akumulatorsko baterijo polnite s kablom*, združljivim z vhodom USB-C™, ki ga priključite v priključno vtičnico [3-2].
- Po polnjenju znova zaprite pokrovček priključne vtičnice.

* Ni v obsegu dobave.

6.3 LED-prikaz [3-1]

LED-prikaz	Akumulatorska baterija
sveti zeleno	povsem napolnjena
utripa rdeče	napolnjena manj kot 10 %
sveti rdeče	polnjenje poteka

7 Vzdrževanje in nega

- Za preprečitev škode napravo čistite s suho mehko krpo. Ne uporabljajte topil.
- Ko sijalki poteče življenjska doba, je treba svetlobni obroč [1B] zamenjati.
- Okvarjene akumulatorske baterije, svetlobne obroče in napajalne module zamenjajte le z originalnimi nadomestnimi deli Festool. Glejte www.festool.com/service

8 Okolje



Naprave ne zavržite med gospodinjske odpadke! Napravo, pribor

in embalažo oddajte v okolju prijazno recikliranje. Upoštevajte veljavne državne predpise.

Preden zavržete orodje, iz njega odstranite izpraznjene baterije in akumulatorske baterije, ki niso vgrajene v odsluženo orodje, ter svetila, ki jih lahko odstranite iz orodja. Odslužene baterije in akumulatorske baterije nato primerno oddajte v recikliranje.

V skladu z evropsko direktivo o odsluženih električnih in elektronskih napravah in v skladu z državnimi predpisi je treba odsluženo električno orodje zbirati ločeno in ga oddati v postopek okolju prijazne reciklaže.

Podatke o zbirnih mestih za njihovo pravilno oddajo med odpadke so na voljo na www.festool.com/recycling.

Informacije REACH: www.festool.com/reach

9 Transport

Za vključeno litij-polimerno akumulatorsko baterijo veljajo zakonska določila o nevarnih snoveh. Uporabnik mora biti pred transportom seznanjen z lokalnimi predpisi. V primeru pošiljanja prek tretjih oseb (npr.: letalski promet ali špedicija) je treba upoštevati posebne zahteve. Pri pripravi paketa za pošiljanje je treba sodelovati s strokovnjakom za nevarne snovi. Napravo pošljite le, če je akumulatorska baterija nepoškodovana. Pri pošiljanju upoštevajte lokalne predpise. Upoštevajte morebitna dodatna nacionalna zakonska določila.

Slovenščina

10 Splošna opozorila

Izjava o skladnosti: [www.festool.com/
declaration-of-conformity](http://www.festool.com/declaration-of-conformity)

1 Symboler



Varning – Allmän risk



Läs bruksanvisningen och säkerhetsanvisningarna!



Dra ut nätkontakten.



Kasta inte i hushållssoporna.



CE-märkning: Bekräftar att produkten överensstämmer med EU-direktiven.

mAh

milliamperetimmar

V

volt

lm

lumen

h

timmar

min

minuter

°C/°F

grader Celsius/Fahrenheit

kg

kilogram

lb

pund

2 Säkerhetsanvisningar



WARNING! Läs och följ alla säkerhetsanvisningar. Följs inte säkerhetsanvisningarna och andra anvisningar kan det leda till elstötar, brand och/eller allvarliga personskador.

Spara alla säkerhetsanvisningar och andra anvisningar för framtida bruk.

- **Produkten får inte öppnas, tryckas ihop eller överhettas (ska till exempel även skyddas mot konstant solljus och eld). Undvik slag/yttre våld.** Då uppstår risk för brännskador, explosion och brand.
- **Sänk inte ner produkten i vätska, exempelvis (salt-)vatten. Kontakt med vätskor kan skada batteriet.** Det kan leda till vär-

Svenska

meutveckling, rökutveckling, antändning eller explosion i batteriet. Använd inte produkten i så fall, utan kontakta en auktoriserad Festool-service.

- **Släck aldrig brinnande batterier med vatten!** Använd sand eller en brandfilt.
- **Använd inte produkten om batteriet har skadats eller modifierats. Stoppa omedelbart all användning och laddning av produkten om batteriet uppvisar onormala egenskaper, till exempel avger lukt eller blir varmt.** Om du fortsätter använda batteriet kan det utveckla värme eller rök, antändas eller explodera.



- **Varning för skadlig ljusstrålning. Se inte in i ljusstrålen en längre tid.** Ljusstrålen kan skada ögonen.

3 Avsedd användning

Ljusmodul LM-OF1010 R är uteslutande avsedd för att belysa arbetsområdet för handöverfräsen OF 1010 R. Ingen annan användning är tillåten.

4 Tekniska data

Ljusmodul	LM-OF1010 R
Ljuskälla	8 x LED CRI: 80, cold white 5000 K
Ljusflöde	Steg 1: 22 lm Steg 2: 44 lm
Internt batteri	Li-Po 3,7 V/350 mAh
Laddningstid	80 min
Laddström	350 mA

Ljusmodul	LM-OF1010 R
Laddnings- spänning	4,2 V
Tillåten arbets- temperatur	0–45 °C (32–113 °F)
Tillåten lager- temperatur	-10 till +45 °C (14– 113 °F)
Vikt	0,04 kg (0,09 lb)

5 Montage



WARNING

Risk för personskador

- Dra ut nätkontakten till OF 1010 R ur eluttaget innan du monterar ljusmodulen.

Montering, se bild **[1A-1C]**.

Ta ut strömförsörjningsmodulen **[1-2]** genom att öppna låsmekanismen **[1-1]** och ta ut modulen uppåt.

6 Inställningar



WARNING

Risk för personskador på grund av roterande insatsverktyg

- Stäng alltid av elverktyget innan du ändrar inställningar på LM-OF1010 R.

6.1 Till-/frånkoppling

Till-/frånkoppling, se bild **[2]**.

6.2 Ladda det interna batteriet

WARNING! Håll alltid uppsikt över batteriet när det laddas.

- Ladda batteriet med en USB-C™-kompatibel laddkabel* i anslutningen **[3-2]**.

Svenska

- Stäng täcksyddet på anslutningen igen efter laddningen.

* Ingår inte i leveransen.

6.3 LED-indikering [3-1]

LED-indikering	Batteri
lyser i grönt	fulladdat
blinkar i rött	laddat mindre än 10 %
lyser i rött	laddas

7 Underhåll och skötsel

- Rengör produkten med en mjuk, torr putstrasa för att förhindra skador. Använd inga lösningsmedel.
- När ljuskällan har nått slutet av sin livslängd måste hela ljusringen **[1B]** bytas ut.

- Om batteriet, ljusringen eller strömförsörjningsmodulen är defekta får de endast bytas ut mot originalreservdelar från Festool. Se www.festool.se/service

8 Miljö



Släng inte i hushållssoporna! Se till att apparater, tillbehör och förpackningar lämnas till miljövänlig återvinning. Följ de nationella föreskrifterna.

Före avfallshanteringen ska, om sådana finns, gamla batterier som inte omges av ett verktyg samt lampor som kan tas ut utan att skadas, avlägsnas från det uttjänta verktyget. Då kan de gamla batterierna återvinnas på rätt sätt.

Enligt EU-direktivet om uttjänt el- och elektronikutrustning och omsättning till nationell lagstiftning måste förbrukade el-

verktyg källsorteras och återvinnas på ett miljövänligt sätt.

Information om insamlingsstationer för korrekt avfallshantering finns på www.festool.se/recycling.

Information om REACH: www.festool.se/reach

9 Transport

För Li-Po-batteriet som ingår gäller de lagstadgade kraven för farligt gods. Inför transporten måste användaren ta reda på vilka transportföreskrifter som gäller i det aktuella landet. Vid transport via tredje part (t.ex. flygtransport eller spedition) finns speciella krav som måste uppfyllas. I dessa fall måste man anlita en expert på farligt gods för att förbereda försändelsen. Produkten får endast sändas om batteriet är oskadat. Följ alla föreskrifter för försänd-

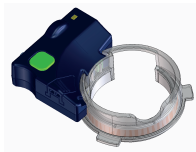
ningen. Observera eventuella ytterligare nationella föreskrifter.

10 Allmänna anvisningar

EG-försäkran om överensstämmelse:

www.festool.com/declaration-of-conformity

Li-Po



Festool GmbH

Wertstraße 20
73240 Wendlingen
Germany

+49(0)7024 804-0
www.festool.com
