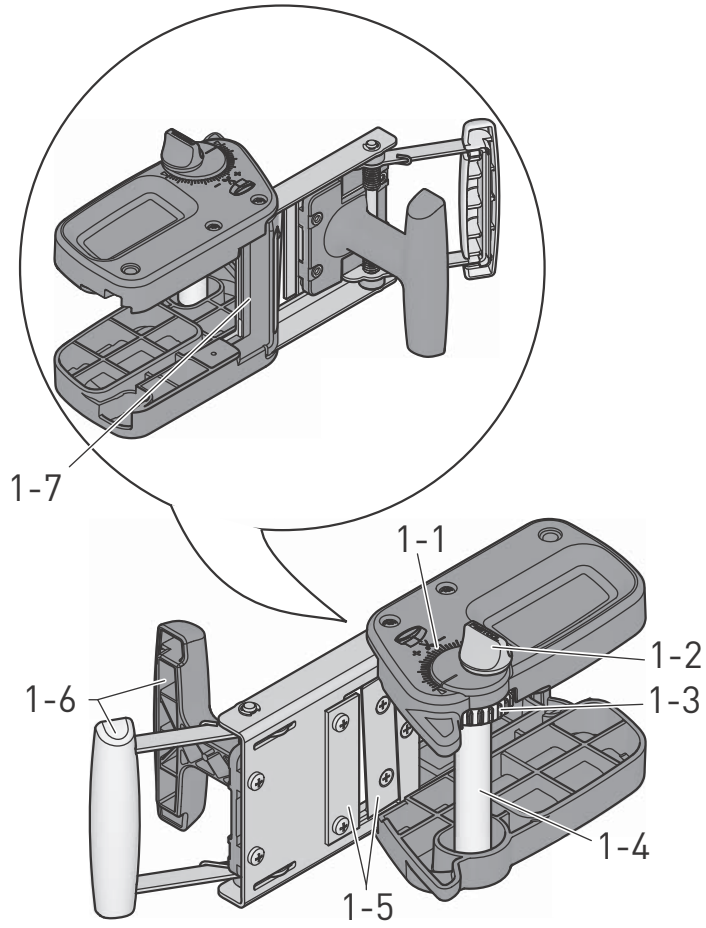
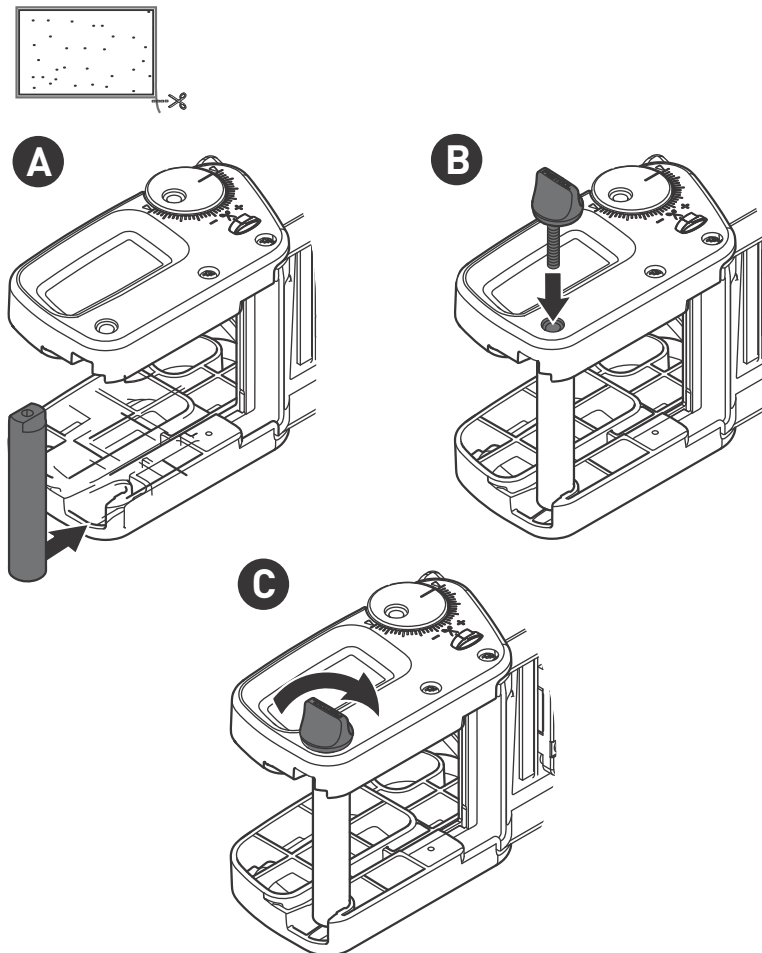


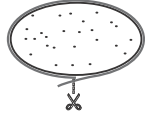
1



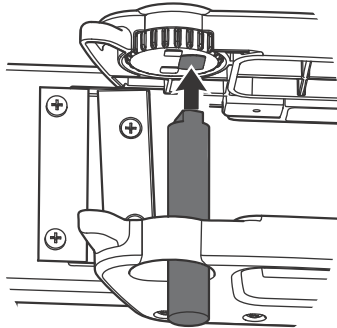
2



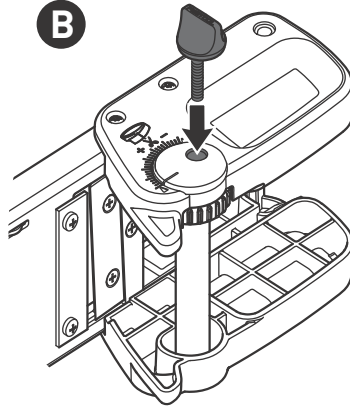
3



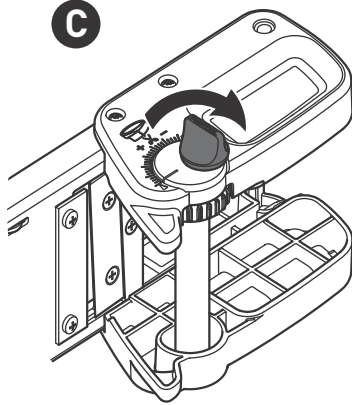
A



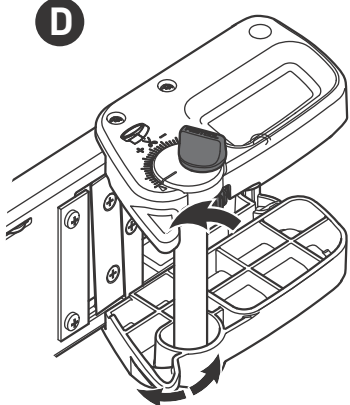
B



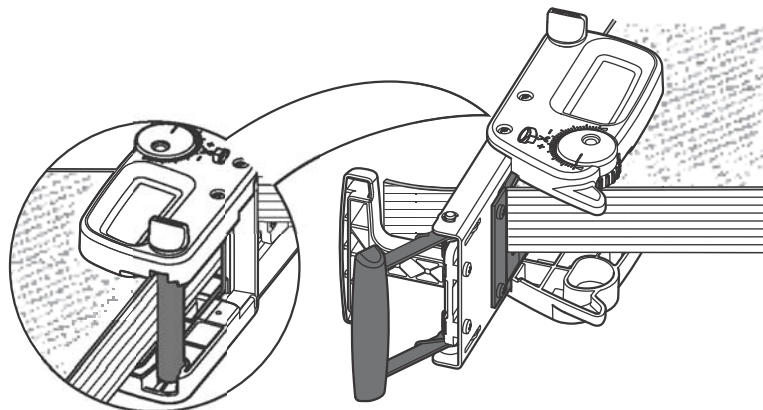
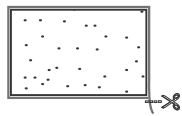
C



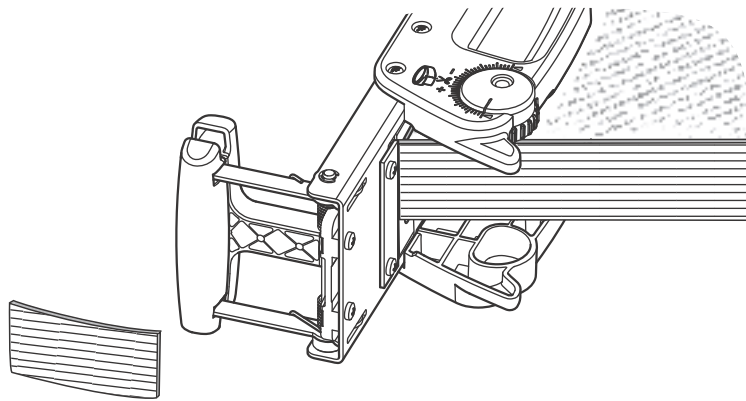
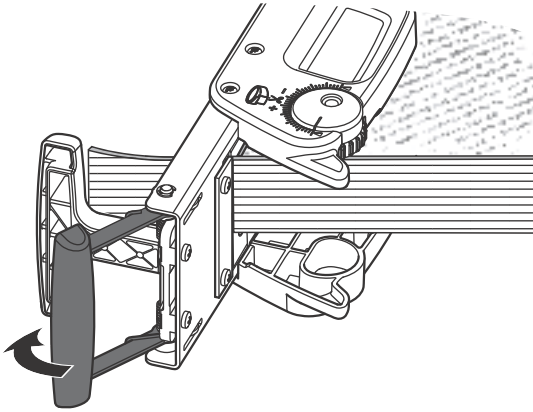
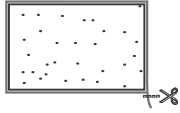
D



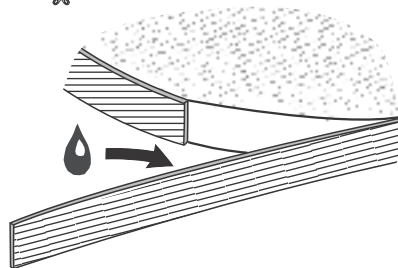
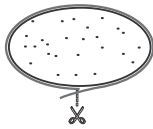
4



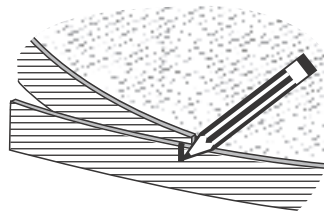
5



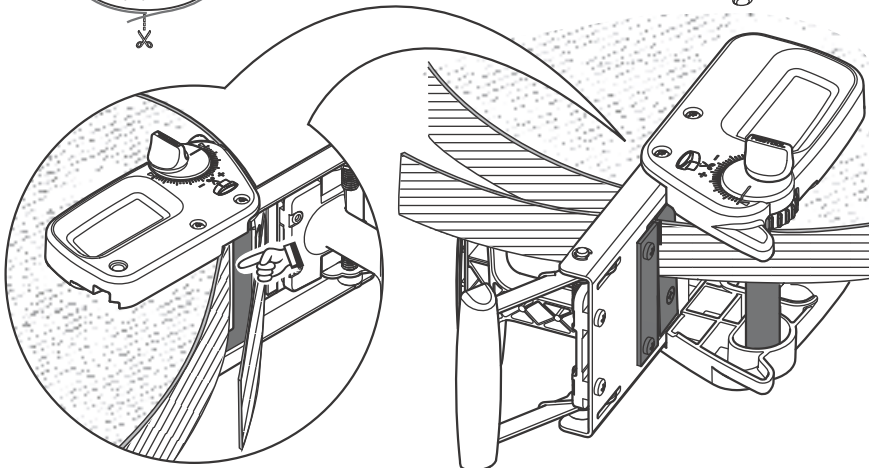
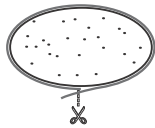
6 A



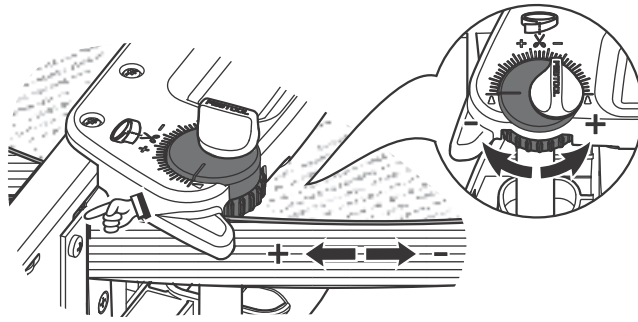
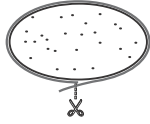
6 B



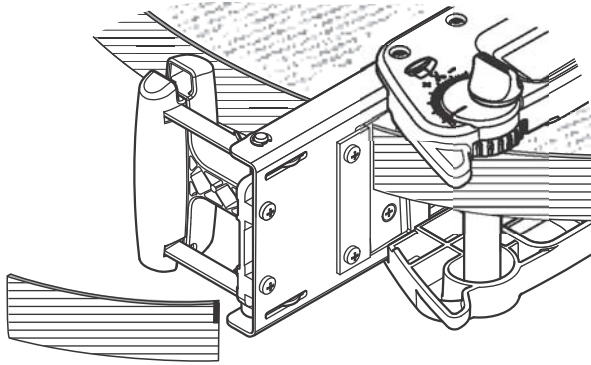
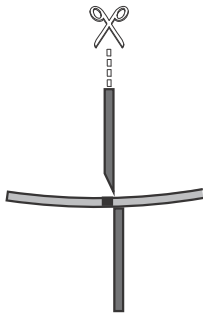
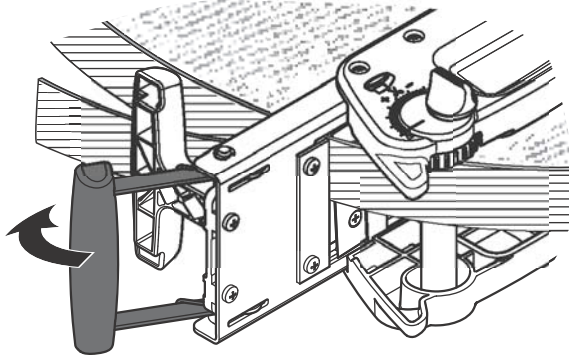
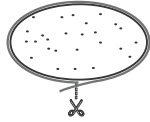
7



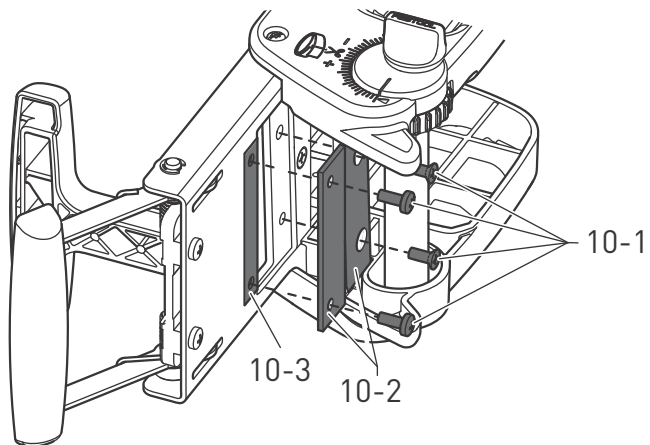
8



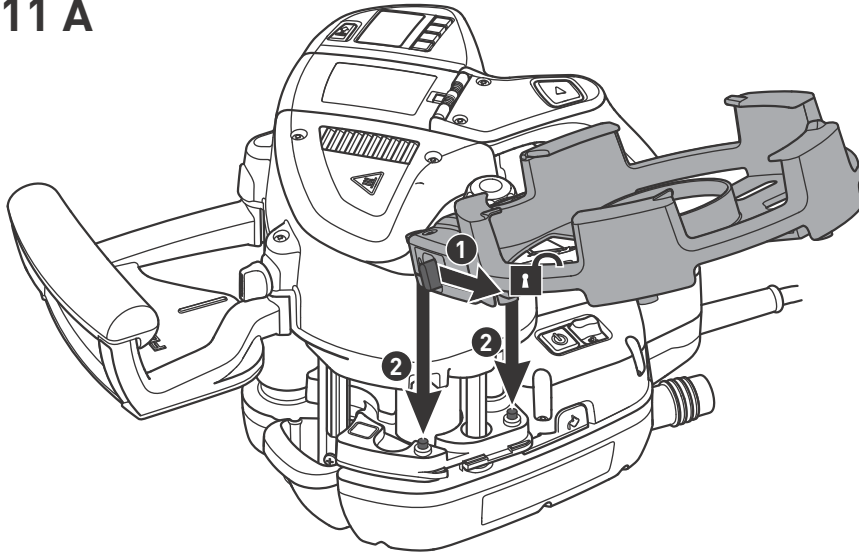
9



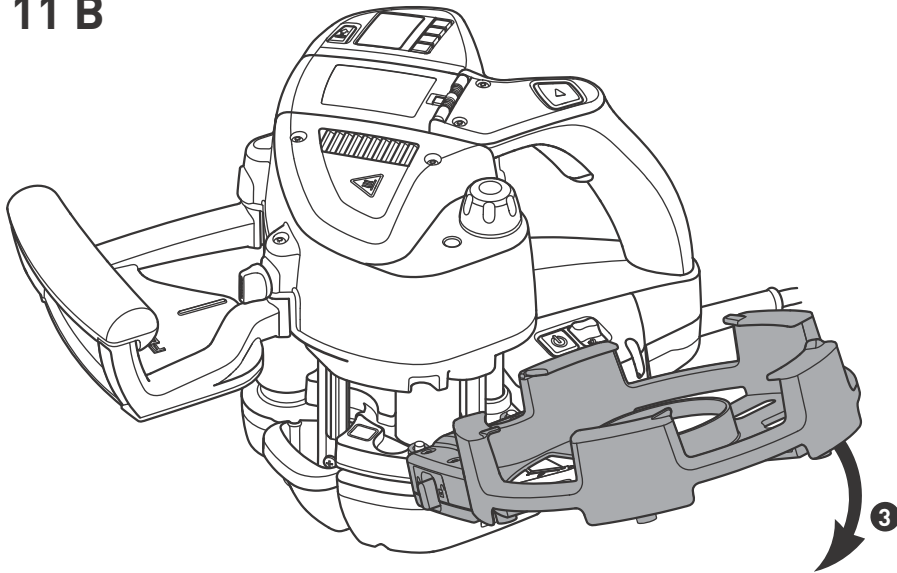
10



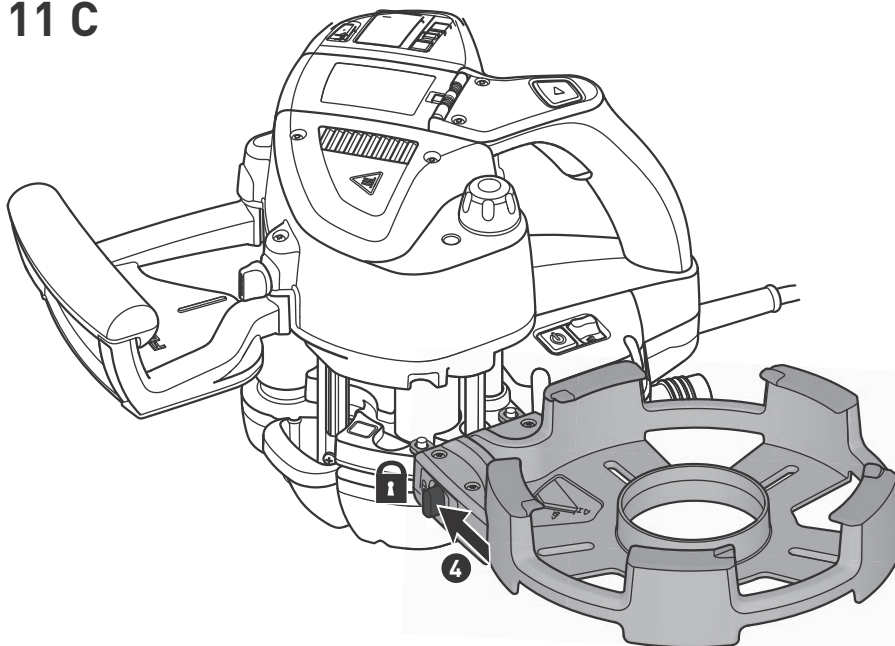
11 A



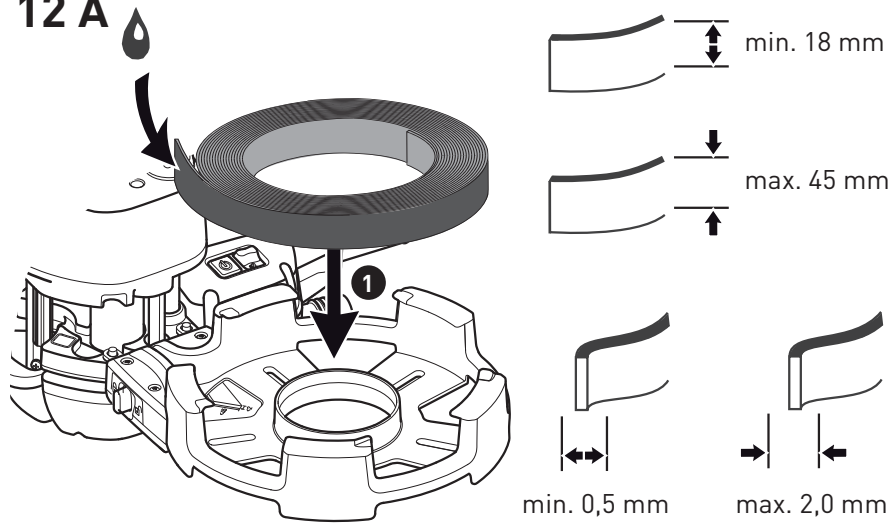
11 B



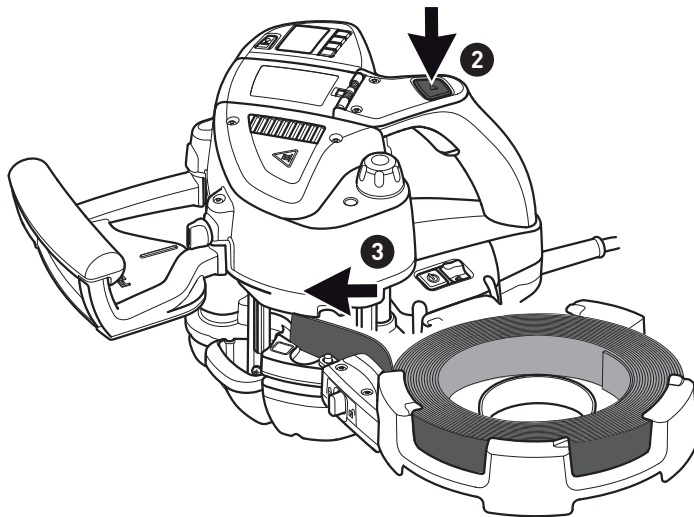
11 C



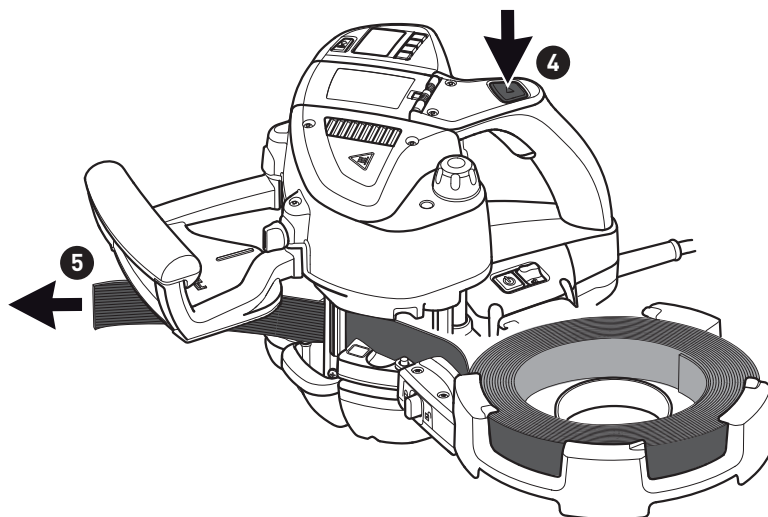
12 A



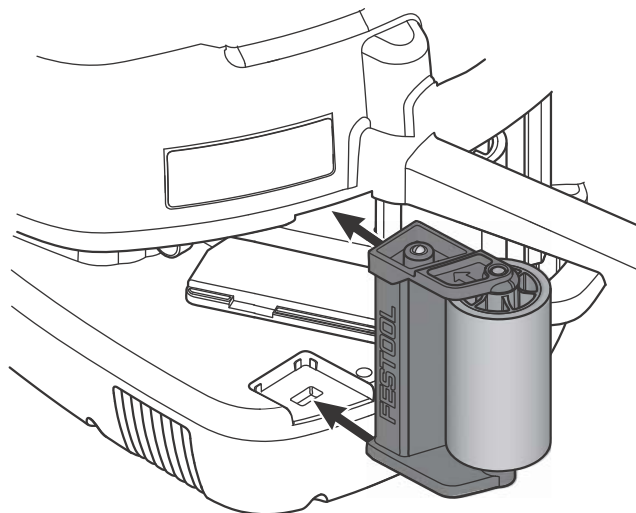
12 B



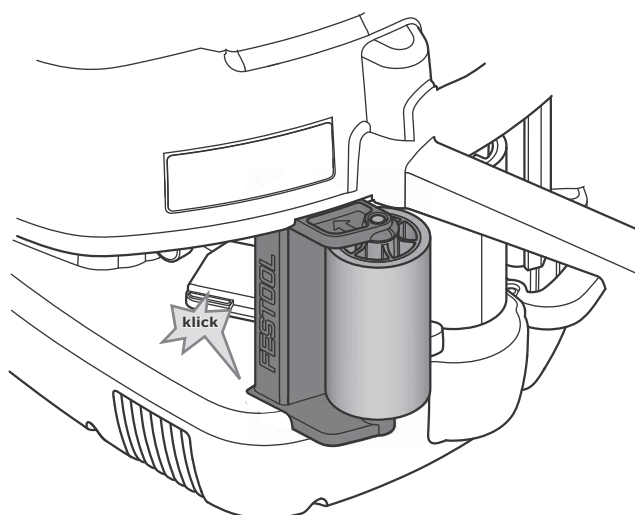
12 C



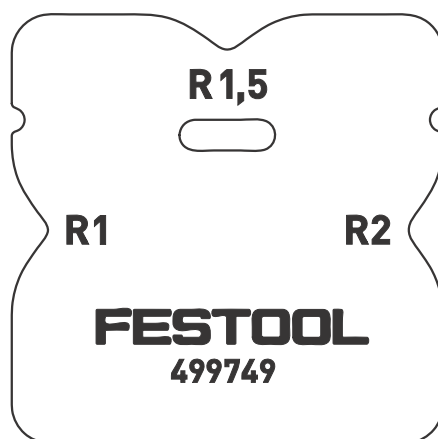
13 A



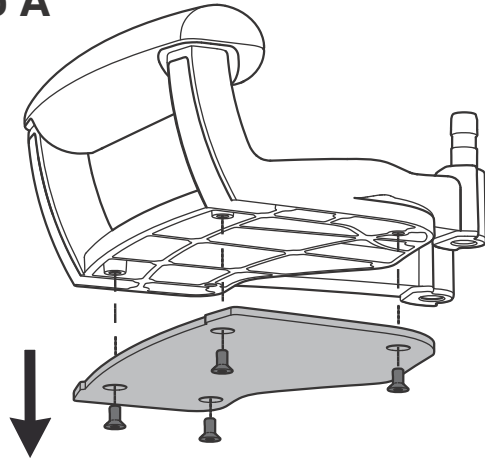
13 B



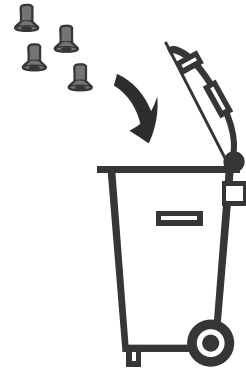
14



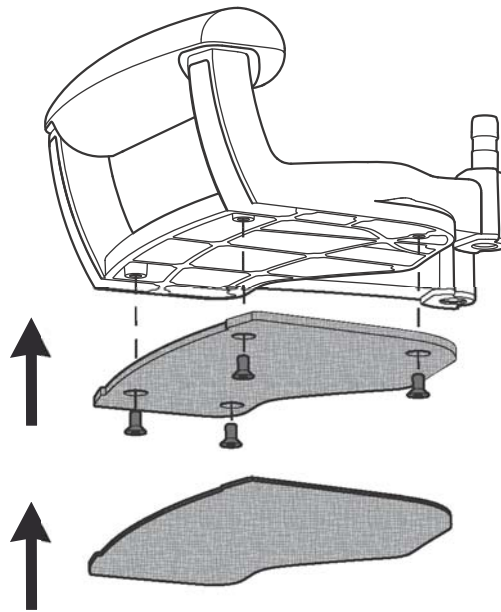
15 A



15 B



15 C



Originalbetriebsanleitung

1 Symbole



Warnung vor allgemeiner Gefahr



Anleitung, Hinweise lesen



Nicht in den Hausmüll geben.



Verletzungsgefahr durch scharfes Messer



Bearbeitung rechtwinklige Werkstücke



Bearbeitung runde Werkstücke



Tipp, Hinweis

2 Lieferumfang

- Kantenkappgerät KP 65/2 [Abb. 1 - 10]
- Kantenspeicher KSP-KA 65 [Abb. 11 + 12]
- Zusatzrolle ZR-KA 65 [Abb. 13]
- Ziehklinge ZK-HW 45/45 [Abb. 14]
- Kunststoff-Gleitplatte LAS-STF-KA 65 mit Kratzschutz EF-LAS-STF-KA 65/3x [Abb. 15]
- Polierfilz PF-STF 80 x 133 STF-H/5x
- Handschleifklotz HSK 80 x 133 H
- Poliermittel MPA 600
- Handschleifmittel Brilliant 2

3 Allgemeine Sicherheitshinweise

! Warnung! Lesen Sie sämtliche Sicherheitshinweise und Anweisungen. Fehler bei der Einhaltung der Warnhinweise und Anweisungen können elektrischen Schlag, Brand und/oder schwere Verletzungen verursachen.

Bewahren Sie alle Sicherheitshinweise und Anleitungen für die Zukunft auf.



Bei nicht bestimmungsgemäßem Gebrauch haftet der Benutzer.

4 Kantenkappgerät KP 65/2

4.1 Bestimmungsgemäße Verwendung

Das Kantenkappgerät MFT/3 ist bestimmungsgemäß vorgesehen zum Kappen von Kantenbändern aus Kunststoff an rechtwinkligen und runden Werkstücken.

4.2 Technische Daten

Kantenkappgerät	KP 65/2
Kantenhöhe	18 - 65 mm *
Kantenstärke	0,5 - 3,0 mm *

* Materialabhängig

4.3 Geräteelemente

- [1-1] Skala Kantenlänge
- [1-2] Drehknopf
- [1-3] Feineinstellung Kantenlänge
- [1-4] Anschlagbolzen
- [1-5] Kappvorrichtung mit Messer
- [1-4] Handgriffe
- [1-7] Innenanschlag

Die angegebenen Abbildungen befinden sich am Anfang der Betriebsanleitung.

4.4 Maschinenspezifische Sicherheitshinweise

! Warnung! Lesen Sie sämtliche Sicherheitshinweise und Anweisungen. Fehler bei der Einhaltung der Warnhinweise und Anweisungen können durch die Kappvorrichtung mit scharfem Messer schwere Verletzungen verursachen.

Bewahren Sie alle Sicherheitshinweise und Anleitungen für die Zukunft auf.

4.5 Einstellungen

Montage des Anschlagbolzen für rechtwinklige Werkstücke [2]

- i** Der Anschlagbolzen [1-4] befindet sich im Auslieferungszustand an dieser Position.
- ▶ Anschlagbolzen [1-4] in die hintere Aussparung des Kantenkappgerätes einführen [2 A].
- ▶ Drehknopf [1-2] in die Öffnung über dem Anschlagbolzen [1-4] stecken [2 B].
- ▶ Drehknopf [1-2] im Uhrzeigersinn festziehen [2 C].

Demontage

Demontage in umgekehrter Reihenfolge.

Montage des Anschlagbolzen für runde Werkstücke [3]

- ▶ Anschlagbolzen [1-4] in die Aussparung auf der Unterseite der Feineinstellung für die Kantenlänge [1-3] einführen [3 A].
- ▶ Drehknopf [1-2] in die Öffnung über dem Anschlagbolzen [1-4] stecken [3 B].
- ▶ Drehknopf [1-2] im Uhrzeigersinn festziehen [3 C].

- ▶ Drehknopf **[1-2]** durch eine halbe Drehung gegen den Uhrzeigersinn wieder lockern, so dass sich die Feineinstellung für die Kantenlänge **[1-3]** leicht bewegen lässt **[3 D]**.

Demontage

Demontage in umgekehrter Reihenfolge.

i **Serienfertigung:** Bei runden Werkstücken mit demselben Radius kann die Position der Kappvorrichtung mit Messer **[1-5]** für alle Kantenbänder gleich eingestellt werden.

- ▶ Vorgang „Kantenband kappen“ (siehe Kapitel Kantenband kappen an runden Werkstücken).
- ▶ Drehknopf **[1-2]** festziehen bevor das Kantenband gekappt wird.

*Die Position der Kappvorrichtung mit Messer **[1-5]** ist nun für alle weiteren Kantenbänder gleich eingestellt und fixiert.*

- ▶ Vorgang „Kantenband kappen“ (siehe Kapitel Kantenband kappen an runden Werkstücken).
- ▶ Drehknopf **[1-2]** festziehen bevor das Kantenband gekappt wird.

*Die Position der Kappvorrichtung mit Messer **[1-5]** ist nun für alle weiteren Kantenbänder gleich eingestellt und fixiert.*

4.6 Arbeiten mit dem Gerät

Kantenband kappen an rechtwinkligen Werkstücken

- ▶ Anschlagbolzen **[1-4]** montieren für rechtwinklige Werkstücke (siehe Kapitel Montage des Anschlagbolzen für rechtwinklige Werkstücke [2]).
- ▶ Das überstehende Kantenband zwischen die Kappvorrichtung mit Messer **[1-5]** schieben **[4]**.
- ▶ Das Kantenkappgerät bis zum Anschlagbolzen **[1-4]** parallel an das Werkstück drücken **[4]**.
- ▶ Die Handgriffe **[1-4]** zusammendrücken und das Kantenband kappen **[5]**.



Vorsicht, scharfes Messer! Verletzungsgefahr! Finger nicht zwischen die Kappvorrichtung mit Messer **[1-5]** halten.

Kantenband kappen an runden Werkstücken

- ▶ Anschlagbolzen **[1-4]** montieren für runde Werkstücke (siehe Kapitel Montage des Anschlagbolzen für runde Werkstücke [3]).
- ▶ Kantenband an das Werkstück leimen.
- ▶ Ca. 10 cm vor der Schnittstelle das Gerät mit dem Kantenband vom Werkstück wegbewegen.
- ▶ Bis zur Schnittstelle Klebstoff auftragen und das Kantenband vom Werkstück abstehen lassen, damit das Kantenband nicht am Werkstück angeleimt wird **[6]**.

- ▶ Kantenband an der Schnittstelle markieren **[6 B]**.
- ▶ Das abstehende Kantenband über den Anschlagbolzen **[1-4]** laufen lassen und zwischen die Kappvorrichtung mit Messer **[1-5]** schieben **[7]**.
- ▶ Das Kantenkappgerät bis zum Anschlagbolzen **[1-4]** von vorne ans Werkstück drücken und das bereits angeleimte Kantenband am Innenanschlag **[1-7]** anstoßen lassen **[7]**.
- ▶ Das Kantenkappgerät so positionieren, dass sich die Markierung ungefähr zwischen der Kappvorrichtung mit Messer **[1-5]** befindet.
- ▶ Mit der Feineinstellung für die Kantenlänge **[1-3]** kann eine genaue Justierung des Kantenbandes an der Markierung erfolgen **[8]**.

An der Skala der Kantenlänge **[1-1]** ist erkennbar, ob mehr oder weniger vom Kantenband abgetrennt wird:

- Drehung im Uhrzeigersinn: Kantenband wird kürzer, es wird mehr vom Kantenband abgetrennt -
- Drehung gegen Uhrzeigersinn: Kantenband wird länger, es wird weniger vom Kantenband abgetrennt +
- ▶ Befindet sich die Markierung genau hinter dem Messer der Kappvorrichtung **[1-5]**, die Handgriffe **[1-4]** zusammendrücken und das Kantenband kappen **[9]**.



Vorsicht, scharfes Messer! Verletzungsgefahr! Finger nicht zwischen die Kappvorrichtung mit Messer **[1-5]** halten.

- ▶ Nach dem Kappen das mit Klebstoff versehene Kantenband z. B. mit einem Heißluftföhn an das Werkstück anbringen.

4.7 Zubehör

Kappvorrichtung mit Messer

Die Kappvorrichtung mit Messer **[1-5]** ermöglicht einen präzisen und sauberen Schnitt.

- Nur scharfe und unbeschädigte Messer verwenden.
- Stumpfe oder beschädigte Messer wechseln.

Messer wechseln **[10]**

- ▶ Mit einem Kreuzschlitzschraubendreher die Schrauben **[10-1]** lösen.
- ▶ Messer **[10-2]** entfernen.
- ▶ Distanzblättchen **[10-3]** an der Position behalten.
- ▶ Messer **[10-2]** über die Distanzblättchen **[10-3]** legen.

- ▶ Mit einem Kreuzschlitzschraubendreher die Schrauben [10-1] festziehen.

5 Kantenspeicher KSP-KA 65

Bestimmungsgemäße Verwendung

Für die sichere Zuführung empfindlicher und dünner Kanten zum Kantenanleimer KA 65.

Sichere Zufuhr auch von langen Kanten ohne Beschädigung oder Verschmutzung.

Kantenlängen von bis zu 8 m (bei einer Kantendicke von 2 mm) möglich.

Einfache Maschinenführung auch bei langen Kanten.

6 Zusatzrolle ZR-KA 65

Bestimmungsgemäße Verwendung

Sicheres Verarbeiten von dicken und brüchigen Furnierkanten - durch größeren Biegeradius der Kante.

Für das Bekanten enger Radien und Formteile.

Bietet zusätzlichen Druckpunkt beim Aufleimen der Kante für stärkeren Andruck der Kante an das Plattenmaterial.

7 Ziehklinge ZK-HW 45/45

Bestimmungsgemäße Verwendung

Verputzen letzter Überstände nach dem Fräsen der Kante (Kunststoffkanten) ohne Beschädigung der Werkstückoberfläche.

Glätten von durch den Fräsvorgang entstandenen Messerschlägen (Radien R 1; R 1,5 und R 2 mm).

Kanten brechen, Radius anbringen und säubern bei dünnen Kunststoffkanten und Schrägkanten/Gehrungskanten (Radien R 1; R 1,5 und R 2 mm).

Optimale Führung der Ziehklinge durch die Auflage auf der angebrachten Kordel.

Äußerst langlebig und verschleißarm durch Vollhartmetall.

8 Kunststoff-Gleitplatte LAS-STF-KA 65 mit Kratzschutz EF-LAS-STF-KA 65/3x

Bestimmungsgemäße Verwendung

Für den Einsatz des Kantenanleimers auf empfindlichen oder hochglänzenden Oberflächen.

Mit StickFix zum schnellen und einfachen Austausch der Filzaufgabe.

9 Polierfilz PF-STF 80 x 133 STF-H/5x

Bestimmungsgemäße Verwendung

Zum Aufpolieren von Hochglanzkanten in Kombination mit Politur MPA 6000 und Handschleifklotz HSK 80 x 133.

10 Handschleifklotz HSK 80x133 H

Bestimmungsgemäße Verwendung

Handschleifklotz zur Aufnahme von StickFix Schleifscheiben, Schleifvlies und Polierfilz in den Maßen 80 x 133 mm.

11 Poliermittel MPA 600

Bestimmungsgemäße Verwendung

Poliermittel MPA 600 zum aufpolieren von Hochglanzkanten mit dem Handschleifklotz und Polierfilz oder einer Festool Poliermaschine

12 Handschleifmittel Brilliant 2

Bestimmungsgemäße Verwendung

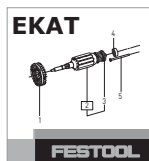
Passendes Handschleifmittel für Handschleifklotz Brilliant 2, Körnung P 320, zum Glätten von Fräsmarkierungen auf der Kante.

13 Zubehör

Nur von Festool zugelassenes Zubehör und Verbrauchsmaterial verwenden. Siehe Festool-Katalog oder www.festool.com.



Kundendienst und Reparatur nur durch Hersteller oder durch Servicewerkstätten: Nächstgelegene Adresse unter: www.festool.com/service



Nur original Festool Ersatzteile verwenden! Bestell-Nr. unter: www.festool.com/service

14 Umwelt

Werfen Sie das Gerät nicht in den Hausmüll! Führen Sie die Geräte, Zubehör und Verpackungen einer umweltgerechten Wiederverwertung zu. Beachten Sie die geltenden nationalen Vorschriften.

Informationen zur REACH: www.festool.com/reach

Original operating manual

1 Symbols



Warning of general danger



Manual, read the instructions



Do not throw in the household waste.



Risk of injury from sharp blade



Machining rectangular workpieces



Machining round workpieces



Tip or advice

2 Scope of delivery

- Edge cutter KP 65/2 [Fig. 1 - 10]
- Edge magazine KSP-KA 65 [Fig. 11 + 12]
- Additional roll ZR-KA 65 [Fig. 13]
- Scraper ZK-HW 45/45 [Fig. 14]
- Plastic sliding plate LAS-STF-KA 65 with scratch protector EF-LAS-STF-KA 65/3x [Fig. 15]
- Polishing felt PF-STF 80 x 133 STF-H/5x
- Hand sanding block HSK 80 x 133 H
- Polish MPA 600
- Hand abrasive Brilliant 2

3 General safety instructions

Warning! Read and observe all information and safety instructions. Ignoring warning notes and instructions may lead to electric shocks, fires and/or cause serious injury.

Keep all safety information and other instructions in a safe place for future reference.



The user is liable for improper or non-intended use.

4 Edge cutter KP 65/2

4.1 Intended use

The edge trimmer MFT/3 is specifically designed for trimming plastic edge bands on rectangular and round workpieces.

4.2 Technical data

Edge trimmer	KP 65/2
Edge height	18 - 65 mm *
Edge thickness	0,5 - 3,0 mm *

* Depending on material

4.3 Machine features

- [1-1] Edge length scale
- [1-2] Rotary knob
- [1-3] Edge length fine adjuster
- [1-4] Stop pin
- [1-5] Trimming fixture with blade
- [1-4] Handles
- [1-7] Internal stop

The specified illustrations appear at the beginning of the Operating Instructions.

4.4 Machine-related safety instructions

Warning! Read and observe all information and safety instructions. Ignoring warning notes and instructions may result in serious injuries from the sharp blade on the trimming fixture.

Keep all safety information and other instructions in a safe place for future reference.

4.5 Settings

Fitting the stop pin for rectangular workpieces [2]

i The stop pin [1-4] is located in this position when the machine is delivered.

- ▶ Insert the stop pin [1-4] into the rear recess on the edge trimmer [2 A].
- ▶ Insert the rotary knob [1-2] into the opening above the stop pin [1-4] [2 B].
- ▶ Tighten the rotary knob [1-2] by turning clockwise [2 C].

Disassembly

Removal in reverse order.

Fitting the stop pin for round workpieces [3]

- ▶ Insert the stop pin [1-4] into the recess under the fine adjuster for the trimming length [1-3] [3 A].
- ▶ Insert the rotary knob [1-2] into the opening above the stop pin [1-4] [3 B].
- ▶ Tighten the rotary knob [1-2] by turning clockwise [3 C].
- ▶ Slacken the rotary knob [1-2] by turning anti-clockwise half a revolution so that the fine adjuster for the edge length [1-3] moves freely [3 D].

Disassembly

Removal in reverse order.

i Series production: When machining several round workpieces with the same radius, the trimming fixture with blade [1-5] can be set to the same position for all edge bands.

- ▶ Edge band trimming process (see chapter Trimming edge bands on round workpieces).
- ▶ Tighten the rotary knob [1-2] before trimming the edge band.

The trimming fixture with blade [1-5] is now set and secured in the same position for all edge bands.


- ▶ Edge band trimming process (see chapter Trimming edge bands on round workpieces).
- ▶ Tighten the rotary knob [1-2] before trimming the edge band.

The trimming fixture with blade [1-5] is now set and secured in the same position for all edge bands.

4.6 Working with the machine

Trimming edge bands on rectangular workpieces

- ▶ Fit stop pin [1-4] for square workpieces (see chapter Fitting the stop pin for rectangular workpieces [2]).
- ▶ Slide the protruding edge band into the trimming fixture with blade [1-5] [4].
- ▶ Push the edge trimmer up to the stop pin [1-4] parallel with the workpiece [4].
- ▶ Push the handles [1-4] together and trim the edge band [5].

 Caution, sharp blade! Risk of injury! Keep fingers well away from the blade on the trimming fixture [1-5].

Trimming edge bands on round workpieces

- ▶ Fit stop pin [1-4] for round workpieces (see chapter Fitting the stop pin for round workpieces [3]).
- ▶ Glue the edge band to the workpiece.
- ▶ Move the machine with the edge band away from the workpiece approx. 10 cm in front of the cutting point.
- ▶ Apply glue up to the cutting point and leave some space between the edge band and workpiece so that the edge band is not glued to the workpiece [6].
- ▶ Mark the cutting point on the edge band [6 B].
- ▶ Allow the protruding edge band to move over the stop pin [1-4] and slide into the trimming fixture with blade [1-5] [7].

- ▶ Push the edge trimmer from the front towards the workpiece up to the stop pin [1-4] until the glued edge band makes contact with the inner stop [1-7] [7].
- ▶ Move the edge trimmer so that the mark is positioned approximately in the trimming fixture with blade [1-5].
- ▶ The fine adjuster for the edge length [1-3] can be used to adjust the edge band with the marking more accurately [8].

The edge length scale [1-1] indicates whether more or less of the edge band must be trimmed:

- Clockwise rotation: shorter edge band, more of the edge band is trimmed -
- Anticlockwise rotation: longer edge band, less of the edge band is trimmed +
- ▶ If the marking is located directly behind the blade on the trimming fixture [1-5], push the handles [1-4] together and trim the edge band [9].



Caution, sharp blade! Risk of injury! Keep fingers well away from the blade on the trimming fixture [1-5].

- ▶ After trimming the workpiece, affix the edge band with adhesive to the workpiece using a hot air blower, for example.

4.7 Accessories

Trimming fixture with blade

The trimming fixture with blade [1-5] produces a clean, accurate cut.

- Always use sharp, undamaged blades.
- Replace blunt or damaged blades.

Changing blades [10]

- ▶ Slacken the screws using a cross-head screwdriver [10-1].
- ▶ Remove the blade [10-2].
- ▶ Keep the shims in position [10-3].
- ▶ Place the blade [10-2] over the shims [10-3].
- ▶ Tighten the screws using a cross-head screwdriver [10-1].

5 Edge magazine KSP-KA 65

Intended use

For the safe guidance of delicate and thin edging into the edge bander KA 65.

Safe guidance of long edges without damaging or soiling.

Max. edge lengths of 8 m (edge thickness of 2mm) possible.

Easy machine guidance, even along long edges.

6 Additional roll ZR-KA 65

Intended use

Safe processing of thick and brittle veneered edges due to large bending radius of the edge.

For affixing edging to tight curves and shaped parts.

Offers additional pressure point for applying more pressure on the edge of the board when glued.

7 Scraper ZK-HW 45/45

Intended use

Trimming overhanging material after the edge is cut (plastic edging) without damaging the surface of the workpiece.

Smoothing away impact marks left by cutters during the routing process (R1, R1.5 and R2 mm curves).

Breaking edges, affixing curve and cleaning thin plastic edges and inclined edges/mitred edges (R1, R1.5 and R2 mm curves).

Scraper rested on the attached cord for perfect guidance.

Solid carbide for greater durability and resistance to wear.

8 Plastic sliding plate LAS-STF-KA 65 with scratch protector EF-LAS-STF-KA 65/3x

Intended use

For using the edge bander on delicate or high-gloss surfaces.

With StickFix system for quick and easy replacement of the felt layer.

9 Polishing felt PF-STF 80 x 133 STF-H/5x

Intended use

For polishing high-gloss edging in combination with polish MPA 6000 and hand sanding block HSK 80 x 133.

10 Hand sanding block HSK 80x133 H

Intended use

Hand sanding block for mounting StickFix sanding discs, sanding cloths and polishing felt in the dimensions 80 x 133 mm.

11 Polish MPA 600

Intended use

MPA 600 polish for polishing high-gloss edges with the hand sanding block and polishing felt or a Festool polisher.

12 Hand abrasive Brilliant 2

Intended use

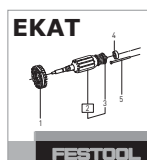
Suitable hand abrasive for hand sanding block Brilliant 2, grain size P 320, for smoothing cutting marks on the edge.

13 Accessories

Always use accessories and consumable materials approved by Festool. See Festool catalogue or www.festool.com.



Customer service and repair only through manufacturer or service workshops: Please find the nearest address at: www.festool.com/service



Use only original Festool spare parts! Order No. at: www.festool.com/service

14 Environment

Do not dispose of the device together with domestic waste! Dispose of machines, accessories and packaging at an environmentally responsible recycling centre. Observe the valid national regulations.

Information on REACH: www.festool.com/reach

Notice d'utilisation d'origine

1 Symboles



Avertissement de danger



Lire les instructions, les consignes !



Ne pas mettre aux déchets communaux!



Risques de blessures dus à des lames tranchantes



Usinage de pièces à angle droit



Usinage de pièces rondes




Astuce, information

2 Éléments fournis

- Plaqueuse de chant KP 65/2 [Fig. 1 - 10]
- Dévidoir KSP-KA 65 [Fig. 11 + 12]
- Rouleau auxiliaire ZR-KA 65 [Fig. 13]
- Raclor ZK-HW 45/45 [Fig. 14]
- Plaque de guidage en plastique LAS-STF-KA 65 avec protection contre les rayures EF-LAS-STF-KA 65/3x [Fig. 15]
- Feutre de polissage PF-STF 80 x 133 STF-H/5x
- Bloc en bois manuel HSK 80 x 133 H
- Produit de polissage MPA 600
- Abrasif manuel Brilliant 2

3 Consignes de sécurité d'ordre général

 **Avertissement ! Veuillez lire toutes les consignes de sécurité et instructions.** Le non-respect des consignes d'avertissement et des instructions peut occasionner un choc électrique, un incendie et/ou des blessures graves.

Conserver toutes les consignes de sécurité et notices d'instructions pour une référence future.



L'utilisateur est responsable des dommages provoqués par une utilisation non conforme.

4 Plaqueuse de chant KP 65/2

4.1 Utilisation en conformité avec les instructions

La plaqueuse de chant MFT/3 est destinée à couper des bandes de chant en plastique sur des pièces à angle droit et rondes.

4.2 Caractéristiques techniques

Plaqueuse de chant	KP 65/2
Hauteur de chant	18 - 65 mm *
Épaisseur de chant	0,5 - 3,0 mm *


* selon le matériau

4.3 Composants de l'appareil

- [1-1] Échelle graduée longueur de chant
- [1-2] Molette
- [1-3] Réglage micrométrique longueur de chant
- [1-4] Axe de butée
- [1-5] Dispositif de coupe avec lame
- [1-4] Poignées
- [1-7] Butée intérieure

Les illustrations indiquées se trouvent au début de la notice d'utilisation.


4.4 Consignes de sécurité spécifiques à la machine

 **Avertissement ! Lire toutes les consignes de sécurité et instructions.** Toute erreur ou non-respect des instructions et consignes de sécurité peut entraîner des blessures graves par le dispositif de coupe avec lame tranchante.

Conserver toutes les consignes de sécurité et notices d'instructions pour une référence future.

4.5 Réglages

Montage de l'axe de butée pour les pièces à angle droit [2]

 L'axe de butée [1-4] se trouve dans cette position à la livraison.

- ▶ Introduire l'axe de butée [1-4] dans l'évidement arrière de la plaqueuse de chant [2 A].
- ▶ Placer la molette [1-2] dans l'orifice au-dessus de l'axe de butée [1-4]. [2 B].
- ▶ Serrer la molette [1-2] dans le sens des aiguilles d'une montre [2 C].

Démontage

Démontage dans l'ordre inverse du montage.

Montage de l'axe de butée pour les pièces rondes [3]

- ▶ Introduire l'axe de butée [1-4] dans l'évidement sur la partie inférieure du réglage micrométrique pour la longueur de chant [1-3] [3 A].
- ▶ Placer la molette [1-2] dans l'orifice au-dessus de l'axe de butée [1-4]. [3 B].
- ▶ Serrer la molette [1-2] dans le sens des aiguilles d'une montre [3 C].
- ▶ Desserrer la molette [1-2] par un demi-tour dans le sens inverse des aiguilles d'une montre de sorte que le réglage micrométrique puisse être facilement déplacé pour la longueur de chant [1-3] [3 D].

Démontage

Démontage dans l'ordre inverse du montage.

i **Fabrication en série** : pour des pièces rondes du même rayon, il est possible de régler de façon identique la position du dispositif de coupe avec lame [1-5] pour toutes les bandes de chant.

- ▶ Opération "Coupe de la bande de chant" (voir chapitre Coupe de bande de chant sur des pièces rondes).
- ▶ Serrer la molette [1-2] avant de couper la bande de chant.

La position du dispositif de coupe avec lame [1-5] est désormais réglée et fixée de la même façon pour toutes les autres bandes de chant.

- ▶ Opération "Coupe de la bande de chant" (voir chapitre Coupe de bande de chant sur des pièces rondes).
- ▶ Serrer la molette [1-2] avant de couper la bande de chant.

La position du dispositif de coupe avec lame [1-5] est désormais réglée et fixée de la même façon pour toutes les autres bandes de chant.

4.6 Travail avec l'outil

Coupe de bande de chant sur des pièces à angle droit

- ▶ Montage de l'axe de butée [1-4] pour les pièces à angle droit (voir chapitre Montage de l'axe de butée pour les pièces à angle droit [2]).
- ▶ Pousser la bande de chant dépassant entre les deux parties du dispositif de coupe avec lame [1-5] [4].
- ▶ Appuyer la plaqueuse de chant jusqu'à l'axe de butée [1-4] en parallèle sur la pièce [4].
- ▶ Appuyer les poignées [1-4] et couper la bande de chant [5].



Attention, lame tranchante ! Risques de blessures ! Ne pas mettre les doigts dans le dispositif de coupe avec lame [1-5] .

Coupe de bande de chant sur des pièces rondes

- ▶ Montage de l'axe de butée [1-4] pour les pièces rondes (voir chapitre Montage de l'axe de butée pour les pièces rondes [3]).
- ▶ Coller la bande de chant sur la pièce.
- ▶ Env. 10 cm avant l'emplacement de coupe, éloigner le dispositif avec la bande de chant de la pièce.
- ▶ Appliquer de la colle jusqu'à l'emplacement de coupe et laisser dépasser la bande de chant de la pièce afin que la bande de chant ne soit pas collée à la pièce [6].
- ▶ Marquer la bande de chant à l'emplacement de coupe [6 B].
- ▶ Faire dérouler la bande de chant dépassant sur l'axe de butée [1-4] et la pousser dans le dispositif de coupe avec lame [1-5] [7].
- ▶ Appuyer la plaqueuse de chant jusqu'à l'axe de butée [1-4] de l'avant sur la pièce et faire toucher la bande de chant déjà encollée sur la butée intérieure [1-7] [7].
- ▶ Placer la plaqueuse de chant de sorte que le marquage se situe environ entre les deux parties du dispositif de coupe avec lame [1-5].
- ▶ Le réglage micrométrique pour la longueur de chant [1-3] permet un ajustage précis de la bande de chant sur le marquage [8].

L'échelle graduée de la longueur de chant [1-1] affiche la longueur de coupe de la bande de chant :

- Rotation dans le sens des aiguilles d'une montre : la bande de chant devient plus courte, la coupe de la bande de chant est plus importante -
- Rotation dans le sens inverse des aiguilles d'une montre : la bande de chant devient plus longue, la coupe de la bande de chant est moindre +
- ▶ Si le marquage se trouve exactement derrière la lame du dispositif de coupe [1-5], appuyer les poignées [1-4] et couper la bande de chant [9].



Attention, lame tranchante ! Risques de blessures ! Ne pas mettre les doigts dans le dispositif de coupe avec lame [1-5].

- ▶ Après la coupe, placer la bande de chant encollée par ex. avec un décapeur thermique sur la pièce.

4.7 Accessoires

Dispositif de coupe avec lame

Le dispositif de coupe avec lame [1-5] permet une coupe précise et nette.

- Utiliser uniquement des lames non endommagées et tranchantes.
- Remplacer les lames émoussées ou endommagées.

Remplacement des lames [10]

- ▶ Desserrer les vis [10-1] avec un tournevis cruciforme.
- ▶ Retirer les lames [10-2].
- ▶ Maintenir les plaquettes d'écartement [10-3] en position.
- ▶ Placer les lames [10-2] sur les plaquettes d'écartement [10-3].
- ▶ Serrer les vis [10-1] avec un tournevis cruciforme.

5 Dévidoir KSP-KA 65

Utilisation en conformité avec les instructions

Pour le guidage en toute sécurité de chants sensibles et fins vers la plaqueuse de chant KA 65.

Guidage en toute sécurité de chants longs sans abîmer ou salir.

Longueur de chants jusqu'à 8 m (pour une épaisseur de chants de 2 mm).

Guidage des machines simple même avec des chants longs.

6 Rouleau auxiliaire ZR-KA 65

Utilisation en conformité avec les instructions

Usinage sûr de chants épais et fragiles en contre-plaqué, grâce à un plus grand rayon de courbure du chant.

Pour le façonnage de chants d'arrondis étroits et de pièces profilées.

Présente un point supplémentaire de pression en collant le chant pour une pression forte du chant sur le matériau en plaque.

7 Racloir ZK-HW 45/45

Utilisation en conformité avec les instructions

Recouvrement des derniers restes après le fraisage du chant (chants en plastique) sans endommager la surface de la pièce.

Lissage de coups de lames causés par le fraisage (arrondis R1; R1,5 et R2 mm).

Ébarbage des chants, usinage d'arrondi et nettoyage pour des arêtes en plastique et en biais fines/arêtes d'onglet (arrondis R1; R1,5 et R2 mm).

Guidage optimal du racloir en le plaçant sur la ficelle.

Extrêmement durable et résistant à l'usure grâce à l'acier plein au carbure.

8 Plaque de guidage en plastique LAS-STF-KA 65 avec protection contre les rayures EF-LAS-STF-KA 65/3x

Utilisation en conformité avec les instructions

Pour l'utilisation de la plaqueuse de chant sur des surfaces sensibles ou à haute brillance.

Avec StickFix, le changement du feutre est simple et rapide.

9 Feutre de polissage PF-STF 80 x 133 STF-H/5x

Utilisation en conformité avec les instructions

Pour polir des arêtes avec haut degré de brillance en combinaison avec le produit de polissage MPA 6000 et le bloc en bois manuel HSK 80 x 133.

10 Bloc en bois manuel HSK 80x133 H

Utilisation en conformité avec les instructions

Bloc en bois manuel pour abrasifs Stickfix, feutre de polissage et feutre à polir aux dimensions 80 x 133 mm.

11 Produit de polissage MPA 600

Utilisation en conformité avec les instructions

Produit de polissage MPA 600 pour polir des arêtes avec haut degré de brillance avec le bloc en bois manuel et le feutre à polir ou une polisseuse Festool.

12 Abrasif manuel Brilliant 2

Utilisation en conformité avec les instructions

Abrasif manuel adapté pour bloc en bois manuel Brilliant 2, grain P 320, pour lisser des marquages de fraisage sur le chant.

13 Accessoires

N'utiliser que des accessoires et consommables homologués par Festool. Voir le catalogue Festool ou www.festool.com.



Seuls le fabricant et un atelier homologué sont habilités à effectuer **toute réparation ou service**. Les adresses à proximité sont disponibles sur : www.festool.com/service



Utilisez uniquement des pièces de rechange Festool d'origine. Référence sur : www.festool.com/service

14 Environnement

Ne jetez pas l'appareil avec les ordures ménagères ! Éliminez l'appareil, les accessoires et les emballages de façon compatible avec l'environnement. Respectez les prescriptions nationales en vigueur.

Informations à propos de REACH :
www.festool.com/reach

Manual de instrucciones original

1 Símbolos



Atención, ¡peligro!



¡Leer las instrucciones e indicaciones!



No pertenece a los residuos comunales.



Peligro de lesiones causadas por la cuchilla afilada



Conformación de piezas de trabajo rectangulares



Conformación de piezas de trabajo redondas



Consejo, indicación

2 Suministro

- Cortadora de cantos KP 65/2 [fig. 1 - 10]
- Depósito de cantos KSP-KA 65 [fig. 11 + 12]
- Rodillo adicional ZR-KA 65 [fig. 13]
- Rascador ZK-HW 45/45 [fig. 14]
- Placas deslizantes de plástico LAS-STF-KA 65 con protección contra arañazos EF-LAS-STF-KA 65/3x [fig. 15]
- Filtro de pulido PF-STF 80 x 133 STF-H/5x
- Bloque para lijar a mano HSK 80 x 133 H
- Agente de pulir MPA 600
- Abrasivo de mano Brilliant 2

3 Indicaciones de seguridad generales

⚠ Advertencia: Lea todas las indicaciones de seguridad e instrucciones. Si no se cumplen debidamente las indicaciones de advertencia y las instrucciones, puede producirse una descarga eléctrica, quemaduras o lesiones graves.

Guarde todas las indicaciones de seguridad e instrucciones para que sirvan de futura referencia.



El usuario será responsable de cualquier utilización indebida.

4 Cortadora de cantos KP 65/2

4.1 Uso conforme a lo previsto

La cortadora de cantos MFT/3 está diseñada para cortar cintas cubrecantos de plástico sobre piezas rectangulares o redondas.

4.2 Datos técnicos

Cortadora de cantos	KP 65/2
Altura del canto	18 - 65 mm *
Grosor del canto	0,5 - 3,0 mm *

* En función del material

4.3 Componentes

- [1-1] Escala de longitud de cantos
- [1-2] Botón giratorio
- [1-3] Ajuste fino de la longitud de cantos
- [1-4] Perno de tope
- [1-5] Dispositivo de corte con cuchilla
- [1-4] Empuñaduras
- [1-7] Tope interior

Las figuras indicadas se encuentran al principio del manual de instrucciones.

4.4 Indicaciones de seguridad específicas

⚠ Advertencia: Lea todas las indicaciones de seguridad e instrucciones. Los errores producidos por el cumplimiento de las indicaciones de advertencia y las instrucciones pueden ocasionar lesiones graves causadas por el dispositivo de corte equipado con una cuchilla afilada.

Guarde todas las indicaciones de seguridad e instrucciones para que sirvan de futura referencia.

4.5 Ajustes

Montaje del perno de tope para piezas de trabajo rectangulares [2]

- i** El perno de tope [1-4] viene en esta posición de fábrica.
- ▶ Introducir el perno de tope [1-4] en la entalladura posterior de la cortadora de cantos [2 A].
- ▶ Colocar el botón giratorio [1-2] en la abertura situada sobre el perno de tope [1-4] [2 B].
- ▶ Fijar el botón giratorio [1-2] en sentido horario [2 C].

Desmontaje

Desmontaje en el orden inverso.


Montaje del perno de tope para piezas de trabajo redondas [3]

- ▶ Introducir el perno de tope [1-4] en la entalladura situada en la parte inferior del ajuste fino de la longitud del canto [1-3] [3 A].
- ▶ Colocar el botón giratorio [1-2] en la abertura situada sobre el perno de tope [1-4] [3 B].
- ▶ Apretar el botón giratorio [1-2] en sentido horario [3 C].

- ▶ Volver a aflojar el botón giratorio **[1-2]** girándolo media vuelta en sentido contrario a las agujas del reloj, de modo que el ajuste fino de la longitud del canto **[1-3]** se pueda mover fácilmente **[3 D]**.

Desmontaje

Desmontaje en el orden inverso.

 **Producción en serie:** para trabajar con piezas redondas del mismo radio, se puede ajustar la misma posición del dispositivo de corte con cuchilla **[1-5]** para todas las cintas cubrecantos.

- ▶ Proceso de «Corte de cinta cubrecantos» (véase el capítulo Corte de cinta cubrecantos en piezas de trabajo redondas).
- ▶ Apretar el botón giratorio **[1-2]** antes de cortar la cinta cubrecantos.

*Ahora, la posición del dispositivo de corte con cuchilla **[1-5]** está ajustada y fijada para el resto de cintas cubrecantos.*


- ▶ Proceso de «Corte de cinta cubrecantos» (véase el capítulo Corte de cinta cubrecantos en piezas de trabajo redondas).
- ▶ Apretar el botón giratorio **[1-2]** antes de cortar la cinta cubrecantos.

*Ahora, la posición del dispositivo de corte con cuchilla **[1-5]** está ajustada y fijada para el resto de cintas cubrecantos.*

4.6 Trabajo con la máquina

Corte de cinta cubrecantos en piezas de trabajo rectangulares

- ▶ Montar el perno de tope **[1-4]** para piezas rectangulares (véase el capítulo **Montaje del perno de tope para piezas de trabajo rectangulares [2]**).
- ▶ Deslizar la cinta cubrecantos que sobresale entre el dispositivo de corte con cuchilla **[1-5]** **[4]**.
- ▶ Presionar la cortadora de cantos hasta el perno de tope **[1-4]** en paralelo a la pieza de trabajo **[4]**.
- ▶ Apretar las empuñaduras **[1-4]** y cortar la cinta cubrecantos **[5]**.

 Peligro: cuchilla afilada. ¡Riesgo de lesiones! No colocar los dedos entre el dispositivo de corte con cuchilla **[1-5]**.

Corte de cinta cubrecantos en piezas de trabajo redondas

- ▶ Montar el perno de tope **[1-4]** para piezas redondas (véase el capítulo Montaje del perno de tope para piezas de trabajo redondas **[3]**).
- ▶ Encolar la cinta cubrecantos sobre la pieza de trabajo.

- ▶ Aprox. 10 cm antes de la zona de corte, retirar la herramienta con la cinta cubrecantos de la pieza de trabajo.
- ▶ Aplicar pegamento hasta la zona de corte y retirar la cinta cubrecantos de la pieza de trabajo para que no se pegue **[6]**.
- ▶ Marcar en la cinta cubrecantos la zona de corte **[6 B]**.
- ▶ Dejar correr la cinta cubrecantos que sobresale del perno de tope **[1-4]** y deslizarla entre el dispositivo de corte con cuchilla **[1-5]** **[7]**.
- ▶ Apretar desde delante la cortadora de cantos contra la pieza de trabajo hasta el perno de tope **[1-4]** y dejar que la cinta cubrecantos encolada llegue al tope interior **[1-7]** **[7]**.
- ▶ Colocar la cortadora de cantos de modo que la marca se encuentre aproximadamente entre el dispositivo de corte con cuchilla **[1-5]**.
- ▶ Mediante el ajuste fino de la longitud del canto **[1-3]**, se puede conseguir un ajuste preciso en la marca de la cinta cubrecantos **[8]**.

En la escala de la longitud de cantos **[1-1]** se aprecia si se corta más o menos la cinta cubrecantos:

- Giro en sentido horario: la cinta cubrecantos se acorta; se corta más cinta -
- Giro en sentido contrario a las agujas del reloj: la cinta cubrecantos se alarga; se corta menos cinta +
- ▶ Cuando la marca esté situada justo detrás de la cuchilla del dispositivo de corte **[1-5]**, apretar las empuñaduras **[1-4]** y cortar la cinta cubrecantos **[9]**.



Peligro: cuchilla afilada. ¡Riesgo de lesiones! No colocar los dedos entre el dispositivo de corte con cuchilla **[1-5]**.

- ▶ Después de cortar la cinta cubrecantos encolada, pegarla a la pieza de trabajo, por ejemplo, con un soplador de aire caliente.

4.7 Accesorios

Dispositivo de corte con cuchilla

El dispositivo de corte con cuchilla **[1-5]** permite realizar un corte preciso y limpio.

- Utilizar solo cuchillas que estén afiladas y no presenten daños.
- Cambiar las cuchillas dañadas o romas.

Cambio de la cuchilla **[10]**

- ▶ Soltar los tornillos **[10-1]** con un destornillador de cruz.
- ▶ Retirar la cuchilla **[10-2]**.
- ▶ Mantener las hojas distanciadoras **[10-3]** en su posición.

- ▶ Colocar la cuchilla [10-2] sobre las hojas distanciadoras [10-3].
- ▶ Apretar los tornillos [10-1] con un destornillador de cruz.

5 Depósito de cantos KSP-KA 65

Uso conforme a lo previsto

Para el acceso seguro de cantos delicados y estrechos al cubrecantos KA 65.

Alimentación segura de cantos largos sin dañarlos ni ensuciarlos.

Longitud de cantos de hasta 8 m (con un grosor de 2 mm).

Fácil guiado de la máquina incluso con cantos largos.

6 Rodillo adicional ZR-KA 65

Uso conforme a lo previsto

Tratamiento seguro de cantos chapados gruesos y quebradizos: mediante mayor radio de flexión del canto.

Para el canteado de radios y piezas moldeadas estrechas.

Ofrece un punto de presión adicional para pegar cantos y lograr una fijación más fuerte del canto en el material estratificado.

7 Rascador ZK-HW 45/45

Uso conforme a lo previsto

Revocado de los últimos salientes tras el fresado de los cantos (cantos de plástico) sin dañar la superficie. Alisado de los golpes de cuchilla causados durante el fresado (radios R1; R1,5 y R2 mm).

Rotura de cantos, colocación y limpieza de radios para cantos de plástico estrechos y cantos biselados/de inglete (radios R1; R1,5 y R2 mm).

Guiado óptimo de la rasqueta con el soporte en el cordel.

Extremadamente duradero y sin desgaste gracias al metal duro.

8 Placas deslizantes de plástico LAS-STF-KA 65 con protección contra arañazos EF-LAS-STF-KA 65/3x

Uso conforme a lo previsto

Para utilizar el cubrecantos en superficies delicadas y brillantes.

Con StickFix para cambiar rápida y fácilmente la cubierta de fieltro.

9 Filtro de pulido PF-STF 80 x 133 STF-H/5x

Uso conforme a lo previsto

Para pulir cantos brillantes junto con el pulimento MPA 6000 y el bloque para lijar a mano HSK 80x133.

10 Bloque para lijar a mano HSK 80x133 H

Uso conforme a lo previsto

Bloque para lijar a mano para el alojamiento de discos de lijar StickFix, vellón de lijar y fieltro de pulido con las medidas 80 x 133 mm.

11 Agente de pulir MPA 600

Uso conforme a lo previsto

Agente de pulir MPA 600 para pulir cantos de alto brillo con el bloque para lijar a mano y el fieltro de pulido o con una pulidora Festool.

12 Abrasivo de mano Brilliant 2

Uso conforme a lo previsto

Abrasivo de mano apropiado para el bloque para lijar a mano Brilliant 2, granulación P 320, para afinar las marcas del fresado en los cantos.

13 Accesorios

Utilizar únicamente accesorios y material de consumo autorizados por Festool. Consulte el catálogo de Festool o www.festool.com.



El **Servicio de atención al cliente y reparaciones** solo está disponible por parte del fabricante o de los talleres de reparación: encuentre la dirección más próxima a usted en:

www.festool.com/service



Utilice únicamente piezas de recambio Festool originales. Referencia en: www.festool.com/service

14 Medio ambiente

No deseche la herramienta junto con los residuos domésticos. Recicle las herramientas, accesorios y embalajes de forma respetuosa con el medio ambiente. Respete la normativa vigente del país.

Información sobre REACH:

www.festool.com/reach

Istruzioni per l'uso originali

1 Simboli



Attenzione, pericolo!



Leggere le istruzioni/avvertenze!



Non fa parte dei rifiuti comunali.



Pericolo di lesioni dovuto alla lama affilata



Lavorazione di pezzi ad angolo retto



Lavorazione di pezzi tondi




Consiglio, avvertenza

2 Dotazione

- Troncatrice per bordi KP 65/2 [Fig. 1 - 10]
- Magazzino nastri KSP-KA 65 [Fig. 11 + 12]
- Bobina aggiuntiva ZR-KA 65 [Fig. 13]
- Lama ZK-HW 45/45 [Fig. 14]
- Pattino di plastica LAS-STF-KA 65 con protezione antigraffio EF-LAS-STF-KA 65/3x [Fig. 15]
- Feltro lucidante PF-STF 80 x 133 STF-H/5x
- Tampone di levigatura manuale HSK 80 x 133 H
- Pasta lucidante MPA 600
- Abrasivo per uso manuale Brilliant 2

3 Avvertenze di sicurezza generali

 **Attenzione! Leggere tutte le avvertenze per la sicurezza e le indicazioni.** Eventuali errori nell'osservanza delle avvertenze e delle indicazioni possono provocare scosse elettriche, incendi e/o gravi lesioni.

Conservate tutte le avvertenze di sicurezza e i manuali per riferimenti futuri.



Il proprietario risponde dei danni in caso di uso non appropriato dell'attrezzo.

4 Troncatrice per bordi KP 65/2

4.1 Utilizzo conforme

Il dispositivo di troncatrice bordi MFT/3 è destinato, quale uso conforme, alla troncatrice di nastri per bordi in plastica su pezzi ad angolo retto e tondi.

4.2 Dati tecnici

Dispositivo di troncatrice bordi	KP 65/2
Altezza bordo	18 - 65 mm *
Spessore bordo	0,5 - 3,0 mm *


* In base al materiale

4.3 Elementi dell'utensile

- [1-1] Scala lunghezza bordi
- [1-2] La manopola
- [1-3] Regolazione di precisione lunghezza bordi
- [1-4] Perno di riscontro
- [1-5] Dispositivo di troncatrice con lama
- [1-4] Impugnature
- [1-7] Riscontro interno


Le figure indicate nel testo si trovano all'inizio delle istruzioni per l'uso.

4.4 Avvertenze di sicurezza specifiche della macchina

 **Attenzione! Leggere tutte le avvertenze per la sicurezza e le istruzioni d'uso.** La non corretta osservanza delle segnalazioni di pericolo e delle istruzioni per l'uso del dispositivo di troncatrice può comportare ferimenti gravi dovuti alla lama affilata. **Conservate tutte le avvertenze di sicurezza e le istruzioni d'uso per riferimenti futuri.**

4.5 Impostazioni

Montaggio del perno di riscontro per pezzi ad angolo retto [2]

-  Il perno di riscontro [1-4] si trova in questa posizione al momento della consegna.
- Introdurre il perno di riscontro [1-4] nell'incavo posteriore del dispositivo di troncatrice bordi [2 A].
- Introdurre la manopola girevole [1-2] nell'apertura sopra il perno di riscontro [1-4] [2 B].
- Ruotare la manopola girevole [1-2] in senso orario [2 C].

Smontaggio

Lo smontaggio ha luogo effettuando le operazioni nella sequenza inversa.

Montaggio del perno di riscontro per pezzi tondi [3]

- Introdurre il perno di riscontro [1-4] nell'incavo sulla parte inferiore della regolazione di precisione per la lunghezza bordi [1-3] [3 A].
- Introdurre la manopola girevole [1-2] nell'apertura sopra il perno di riscontro [1-4] [3 B].

- ▶ Ruotare la manopola girevole **[1-2]** in senso orario **[3 C]**.
- ▶ Bloccare nuovamente la manopola **[1-2]** ruotandola di mezzo giro in senso antiorario, in modo che la regolazione di precisione per la lunghezza bordi **[1-3]** possa essere mossa facilmente **[3 D]**.

Smontaggio

Lo smontaggio ha luogo effettuando le operazioni nella sequenza inversa.

i **Produzione in serie:** in caso di pezzi tondi con lo stesso raggio, la posizione del dispositivo di troncatura con lama **[1-5]** può essere impostata uguale per tutti i nastri per bordi.

- ▶ Procedura "troncatura nastro per bordo" (vedere il capitolo Troncare il nastro per bordi su pezzi tondi).
- ▶ Stringere la manopola girevole **[1-2]** prima di troncatura il nastro per bordi.

*La posizione del dispositivo di troncatura con lama **[1-5]** è ora impostata e fissata allo stesso modo per tutti gli altri nastri per bordi.*

- ▶ Procedura "troncatura nastro per bordo" (vedere il capitolo Troncare il nastro per bordi su pezzi tondi).
- ▶ Stringere la manopola girevole **[1-2]** prima di troncatura il nastro per bordi.

*La posizione del dispositivo di troncatura con lama **[1-5]** è ora impostata e fissata allo stesso modo per tutti gli altri nastri per bordi.*

4.6 Lavorare con il dispositivo

Troncatura di nastro per bordi su pezzi ad angolo retto

- ▶ Montare il perno di riscontro **[1-4]** per i pezzi ad angolo retto (vedere il capitolo **Montaggio del perno di riscontro per pezzi ad angolo retto [2]**).
- ▶ Spingere il nastro per bordi posizionato sopra tra il dispositivo di troncatura con lama **[1-5]** **[4]**.
- ▶ Premere il dispositivo di troncatura per bordi fino al perno di riscontro **[1-4]** parallelamente al pezzo **[4]**.
- ▶ Premere insieme le maniglie **[1-4]** e troncatura il nastro per bordi **[5]**.

! **Attenzione, lama affilata! Pericolo di lesioni!** Non tenere le dita in mezzo al dispositivo di troncatura con lama **[1-5]**.

Troncare il nastro per bordi su pezzi tondi

- ▶ Montare il perno di riscontro **[1-4]** per pezzi tondi (vedere il capitolo **Montaggio del perno di riscontro per pezzi tondi [3]**).
- ▶ Incollare il nastro per bordi al pezzo.

- ▶ A ca. 10 cm dal punto di taglio, spostare l'utensile con il nastro per bordi dal pezzo.
- ▶ Applicare la colla fino al punto di taglio e fare sporgere il nastro per bordi dal pezzo, in modo che il nastro per bordi non venga incollato al pezzo **[6]**.
- ▶ Segnare il nastro per bordi nel punto di taglio **[6 B]**.
- ▶ Fare passare il nastro per bordi sporgente sopra il perno di riscontro **[1-4]** e farlo scorrere in mezzo al dispositivo di troncatura con lama **[1-5]** **[7]**.
- ▶ Premere il dispositivo di troncatura bordi fino al perno di riscontro **[1-4]** dalla parte anteriore sul pezzo e fare toccare il nastro per bordi già incollato sul riscontro interno **[1-7]** **[7]**.
- ▶ Posizionare il dispositivo di troncatura bordi in modo tale che il contrassegno si trovi all'incirca in mezzo al dispositivo di troncatura con lama **[1-5]**.
- ▶ Con la regolazione di precisione per la lunghezza bordi **[1-3]** è possibile eseguire una regolazione precisa del nastro per bordi sulla demarcazione **[8]**.

Sulla scala della lunghezza bordi **[1-1]** è possibile leggere quanto viene tagliato dal nastro per bordi:

- Rotazione in senso orario: il nastro per bordi diventa più corto, si taglia più dal nastro per bordi -
- Rotazione in senso antiorario: il nastro per bordi diventa più lungo, si taglia meno dal nastro per bordi +
- ▶ Se la demarcazione si trova esattamente dietro la lama del dispositivo di troncatura **[1-5]**, premere insieme le maniglie **[1-4]** e troncatura il nastro per bordi **[9]**.



! **Attenzione, lama affilata! Pericolo di lesioni!** Non tenere le dita in mezzo al dispositivo di troncatura con lama **[1-5]**.

- ▶ Dopo la troncatura, applicare il nastro per bordi sul pezzo con la colla stesa, aiutandosi ad es. con un termosoffiatore.

4.7 Accessori

Dispositivo di troncatura con lama

Il dispositivo di troncatura con lama **[1-5]** consente di eseguire un taglio preciso e pulito.

- Utilizzare solo lame affilate e prive di danneggiamenti.
- Sostituire le lame se non affilate o danneggiate.

Sostituzione della lama **[10]**

- ▶ Con un cacciavite a croce, allentare le viti **[10-1]**.
- ▶ Rimuovere la lama **[10-2]**.

- ▶ Mantenere in posizione le lamelle distanziatrici **[10-3]**.
- ▶ Posizionare la lama **[10-2]** sopra le lamelle distanziatrici **[10-3]**.
- ▶ Con un cacciavite a croce, avvitare le viti **[10-1]**.

5 Magazzino nastri KSP-KA 65

Utilizzo conforme

Per la guida sicura di nastri di bordatura sottili e delicati verso la bordatrice KA 65.

Alimentazione sicura di nastri di bordatura lunghi senza danneggiamenti o imbrattamenti.

Lunghezza del nastro di bordatura fino a 8 m (con uno spessore di 2 mm).

Facile conduzione della macchina anche su bordi lunghi.

6 Bobina aggiuntiva ZR-KA 65

Utilizzo conforme

Facile applicazione di nastri di bordatura impiallacciati spessi e fragili, grazie all'ampio raggio di curvatura del nastro.

Per la bordatura di rotondità accentuate e pezzi sagomati.

Offre un punto di compressione supplementare durante l'incollaggio del nastro di bordatura per una forte adesione al pannello.

7 Lama ZK-HW 45/45

Utilizzo conforme

Rifinitura delle ultime sporgenze dopo la fresatura del bordo (di plastica) senza danneggiare la superficie del pezzo.

Livellamento dei segni della lama creatisi durante la fresatura (raggi R1; R1,5 e R2 mm).

Troncatura di nastri di bordatura, creazione di raggi e rifinitura di nastri di bordatura sottili di plastica e bordi inclinati/giunzioni (raggi R1; R1,5 e R2 mm).

Ottima guida della lama grazie al supporto sul cordino.

Lunghissima durata e bassa usura grazie al metallo duro integrale.

8 Pattino di plastica LAS-STF-KA 65 con protezione antigraffio EF-LAS-STF-KA 65/3x

Utilizzo conforme

Per l'uso della bordatrice su superfici delicate o lucenti.

Con StickFix per la sostituzione facile e rapida dell'appoggio con feltri.

9 Feltro lucidant PF-STF 80 x 133 STF-H/5x

Utilizzo conforme

Per la lucidatura di bordi lucenti in combinazione con la pasta lucidante MPA 6000 e il tampone manuale HSK 80 x 133.

10 Tampone di levigatura manuale HSK 80x133 H

Utilizzo conforme

Tampone di levigatura manuale per l'attacco di dischi StickFix, vello abrasivo e feltri di lucidatura nelle misure 80 x 133 mm.

11 Pasta lucidante MPA 600

Utilizzo conforme

Pasta lucidante MPA 600 per la lucidatura di bordi lucenti per mezzo del tampone manuale e di un feltro di lucidatura, oppure mediante una lucidatrice Festool.

12 Abrasivo per uso manuale Brilliant 2

Utilizzo conforme

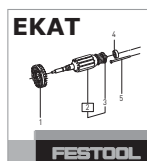
Abrasivo adatto per tampone manuale Brilliant 2, grana P 320, per appianare segni di fresatura sui bordi.

13 Accessori

Utilizzare esclusivamente accessori e materiale di consumo omologati da Festool. Consultare il catalogo Festool, oppure l'indirizzo www.festool.com.



Servizio e riparazione solo da parte del costruttore o delle officine di servizio autorizzate. Le officine più vicine sono riportate di seguito: www.festool.com/service



Utilizzare solo ricambi originali Festool! Cod. prodotto reperibile al sito: www.festool.com/service

14 Ambiente

Non gettate gli utensili elettrici nei rifiuti domestici! Provvedere ad uno smaltimento ecologico degli utensili elettrici, degli accessori e degli imballaggi. Osservare le disposizioni nazionali in vigore.

Informazioni su REACH:

www.festool.com/reach

Originele gebruiksaanwijzing

1 Symbolen



Attentie, gevaar!



Handleiding, instructies lezen!



Niet in huisafval.



Risico van letsel door scherp mes



Bewerking rechthoekige werkstukken



Bewerking ronde werkstukken



Tip, aanwijzing

2 Leveringsomvang

- Kantenbandsnijder KP 65/2 [afb. 1 - 10]
- Kantenmagazijn KSP-KA 65 [afb. 11 + 12]
- Extra rol ZR-KA 65 [afb. 13]
- Schraapijzer ZK-HW 45/45 [afb. 14]
- Kunststof glijplaat LAS-STF-KA 65 met krasbescherming EF-LAS-STF-KA 65/3x [afb. 15]
- Polijstvlit PF-STF 80 x 133 STF-H/5x
- Schuurblokje HSK 80 x 133 H
- Polijstmateriaal MPA 600
- Handschuurmateriaal Brilliant 2

3 Algemene veiligheidsvoorschriften

⚠ Waarschuwing! Lees alle veiligheidsvoorschriften en aanwijzingen. Wanneer men zich niet aan de waarschuwingen en aanwijzingen houdt, kan dit leiden tot elektrische schokken, brand en/of ernstig letsel.

Bewaar alle veiligheidsinstructies en handleidingen om ze later te kunnen raadplegen.



De gebruiker is aansprakelijk bij gebruik dat niet volgens de voorschriften plaatsvindt.

4 Kantenbandsnijder KP 65/2

4.1 Gebruik volgens de voorschriften

De kantenbandsnijder MFT/3 is conform de bepalingen bestemd voor het afsnijden van kantenbanden van kunststof bij rechthoekige en ronde werkstukken.

4.2 Technische gegevens

Kantenbandsnijder	KP 65/2
Kanthoogte	18 - 65 mm *
Kantdikte	0,5 - 3,0 mm *

* Afhankelijk van het materiaal

4.3 Toestelementen

- [1-1] Schaal kantlengte
- [1-2] Draaiknop
- [1-3] Fijninstelling kantlengte
- [1-4] Aanslagbout
- [1-5] Snij-inrichting met mes
- [1-4] Handgrepen
- [1-7] Binnenaanslag

De vermelde afbeeldingen staan in het begin van de gebruiksaanwijzing.

4.4 Machinespecifieke veiligheidsvoorschriften

⚠ Waarschuwing! Lees alle veiligheidsvoorschriften en aanwijzingen. Wanneer men zich niet aan de waarschuwingen en aanwijzingen houdt, kan dit door de snij-inrichting met scherp mes tot ernstig letsel leiden.

Bewaar alle veiligheidsinstructies en handleidingen om ze later te kunnen raadplegen.

4.5 Instellingen

Montage van de aanslagbout voor rechthoekige werkstukken [2]

i De aanslagbout [1-4] bevindt zich in aflevertoestand in deze stand.

- ▶ Aanslagbout [1-4] inbrengen in de achterste uitsparing van de kantenbandsnijder [2 A].
- ▶ Draaiknop [1-2] in de opening boven de aanslagbout [1-4] steken [2 B].
- ▶ Draaiknop [1-2] met de klok mee vastdraaien [2 C].

Demontage

Demontage in omgekeerde volgorde.


Montage van de aanslagbout voor ronde werkstukken [3]

- ▶ Aanslagbout [1-4] in de uitsparing aan de onderzijde van de fijninstelling voor de kantlengte [1-3] invoeren [3 A].
- ▶ Draaiknop [1-2] in de opening boven de aanslagbout [1-4] steken [3 B].
- ▶ Draaiknop [1-2] met de klok mee vastdraaien [3 C].

- ▶ Draaiknop **[1-2]** met een halve draai tegen de klok in weer loszetten, zodat de fijninstelling voor de kantlengte **[1-3]** gemakkelijk kan worden bewogen **[3 D]**.

Demontage

Demontage in omgekeerde volgorde.

 **Seriefabricage:** Bij ronde werkstukken met dezelfde radius kan de stand van de snij-inrichting met mes **[1-5]** voor alle kantenbanden gelijk worden ingesteld.

- ▶ Werkwijze „kantenband afsnijden“ (zie hoofdstuk Kantenband afsnijden bij ronde werkstukken).
- ▶ Draaiknop **[1-2]** vastdraaien voordat het kantenband wordt afgesneden.

*De stand van de snij-inrichting met mes **[1-5]** is nu voor alle andere kantenbanden gelijk ingesteld en vastgezet.*


- ▶ Werkwijze „kantenband afsnijden“ (zie hoofdstuk Kantenband afsnijden bij ronde werkstukken).
- ▶ Draaiknop **[1-2]** vastdraaien voordat het kantenband wordt afgesneden.

*De stand van de snij-inrichting met mes **[1-5]** is nu voor alle andere kantenbanden gelijk ingesteld en vastgezet.*

4.6 Werken met het apparaat

Kantenband afsnijden bij rechthoekige werkstukken

- ▶ Aanslagbout **[1-4]** monteren voor rechthoekige werkstukken (zie hoofdstuk Montage van de aanslagbout voor rechthoekige werkstukken **[2]**).
- ▶ De uitstekende kantenband tussen de snij-inrichting met mes **[1-5]** schuiven **[4]**.
- ▶ De kantenbandsnijder tot aan de aanslagbout **[1-4]** parallel tegen het werkstuk drukken **[4]**.
- ▶ De handgrepen **[1-4]** samendrukken en het kantenband afsnijden **[5]**.

 Voorzichtig, scherp mes! Gevaar voor letsel! Vingers niet tussen de snij-inrichting met mes **[1-5]** houden.

Kantenband afsnijden bij ronde werkstukken

- ▶ Aanslagbout **[1-4]** monteren voor ronde werkstukken (zie hoofdstuk Montage van de aanslagbout voor ronde werkstukken **[3]**).
- ▶ Kantenband op het werkstuk lijmen.
- ▶ Ca. 10 cm voor de scheidslijn het apparaat met het kantenband van het werkstuk af bewegen.

- ▶ Tot de scheidslijn lijm opbrengen en het kantenband van het werkstuk af laten staan, zodat het kantenband niet aan het werkstuk wordt verlijmd **[6]**.
- ▶ Kantenband op de scheidslijn markeren **[6 B]**.
- ▶ Het afstaande kantenband over de aanslagbout **[1-4]** laten lopen en tussen de snij-inrichting met mes **[1-5]** schuiven **[7]**.
- ▶ De kantenbandsnijder tot aan de aanslagbout **[1-4]** van voren tegen het werkstuk drukken en het reeds verlijmd kantenband tegen de binnenaanslag **[1-7]** laten stoten **[7]**.
- ▶ De kantenbandsnijder zo positioneren, dat de markering zich ongeveer tussen de snij-inrichting met mes **[1-5]** bevindt.
- ▶ Met de fijninstelling voor de kantlengte **[1-3]** kan het kantenband precies op de markering worden afgesteld **[8]**.

Op de schaal van de kantlengte **[1-1]** is duidelijk zichtbaar of meer of minder van de kantenband wordt afgesneden:

- Draaibeweging met de klok mee: Kantenband wordt korter, er wordt meer van het kantenband afgesneden -
- Draaibeweging tegen de klok in: Kantenband wordt langer, er wordt minder van het kantenband afgesneden +
- ▶ Bevindt de markering zich precies achter het mes van de snij-inrichting **[1-5]**, de handgrepen **[1-4]** samendrukken en het kantenband afsnijden **[9]**.



Voorzichtig, scherp mes! Gevaar voor letsel! Vingers niet tussen de snij-inrichting met mes **[1-5]** houden.

- ▶ Na het afsnijden het ingelijmd kantenband bijv. met een föhn op het werkstuk aanbrengen.

4.7 Accessoires

Snij-inrichting met mes

De snij-inrichting met mes **[1-5]** maakt een precieze en zuivere doorsnijding mogelijk.

- Alleen scherpe en onbeschadigde messen gebruiken.
- Stompe of beschadigde messen vervangen.

Mes vervangen **[10]**

- ▶ Met een kruiskopschroevendraaier de schroeven **[10-1]** losdraaien.
- ▶ Mes **[10-2]** verwijderen.
- ▶ Afstandsplaatjes **[10-3]** in positie houden.
- ▶ Mes **[10-2]** over de afstandsplaatjes **[10-3]** heen leggen.

- Met een kruiskopschroevendraaier de schroeven **[10-1]** vastdraaien.

5 Kantenmagazijn KSP-KA 65

Gebruik volgens de voorschriften

Voor een veilige toevoer van gevoelige en dunne kanten naar de kantenlijmer KA 65.

Veilige toevoer, ook van lange kanten, zonder beschadiging of verontreiniging.

Kantlengtes van max. 8 m (bij een kantdikte van 2mm) mogelijk.

Eenvoudige machinegeleiding, ook bij lange kanten.

6 Extra rol ZR-KA 65

Gebruik volgens de voorschriften

Veilig verwerken van dikke en breekbare fineerkanten - door grotere buigradius van de kant.

Voor het bekanten van nauwe radii en vormstukken.

Biedt een extra drukpunt bij het vastlijmen van de kant, voor een sterkere hechting van de kant op het plaatmateriaal.

7 Schraapijzer ZK-HW 45/45

Gebruik volgens de voorschriften

Bepoetsen van de laatste restanten na het frezen van de kant (kunststof kanten) zonder beschadiging van het werkstukoppervlak.

Afvlakken van messlagen als gevolg van het frezen (radii R1; R1,5 en R2 mm).

Kanten breken, radius aanbrengen en reinigen bij dunne kunststofkanten en schuine of verstek-kanten (radii R1; R1,5 en R2 mm).

Optimale geleiding van het schraapijzer door de steun op de aangebrachte streng.

Uiterst duurzaam en slijtvast door massief hardmetaal.

8 Kunststof glijplaat LAS-STF-KA 65 met krasbescherming EF-LAS-STF-KA 65/3x

Gebruik volgens de voorschriften

Voor gebruik van de kantenlijmer op gevoelige of hoogglanzende oppervlakken.

Met StickFix voor het snel en eenvoudig vervangen van de viltlaag.

9 Polijstvlit PF-STF 80 x 133 STF-H/5x

Gebruik volgens de voorschriften

Voor het napolijsten van hoogglanskanten in combinatie met polish MPA 6000 en schuurblokjes HSK 80 x 133.

10 Schuurblokjes HSK 80x133 H

Gebruik volgens de voorschriften

Schuurblokjes voor de opname van StickFix schuur-schijven, schuurvlies en polijstvlit in de afmetingen 80 x 133 mm.

11 Polijstmateriaal MPA 600

Gebruik volgens de voorschriften

Polijstmateriaal MPA 600 voor het polijsten van hoogglanskanten met het handschuurblokje en polijstvlit of een Festool polijstmachine.

12 Handschuurmateriaal Brilliant 2

Gebruik volgens de voorschriften

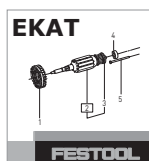
Passend handschuurmateriaal voor schuurblokjes Brilliant 2, korrel P 320, voor het afvlakken van freesmarkeringen op de kant.

13 Accessoires

Alleen door Festool toegelaten accessoires en verbruiksmateriaal gebruiken. Zie Festool-catalogus of www.festool.nl.



Klantenservice en reparatie alleen door producent of servicewerkplaatsen: Dichtstbijzijnde adressen op: www.festool.com/service



Alleen originele Festool-reserveonderdelen gebruiken! Bestelnr. op: www.festool.com/service

14 Speciale gevaaromschrijving voor het milieu

Geef het apparaat niet met het huisvuil mee! Voer de apparaten, accessoires en verpakkingen op milieuvriendelijke wijze af! Neem de geldende nationale voorschriften in acht.

Informatie voor REACH:

www.festool.com/reach

Originalbruksanvisning

1 Symboler



Varning för allmän risk!



Läs bruksanvisningen/anvisningarna!



Tillhör inte till kommunalavfall.



Risk för skador pga. vass kniv



Bearbetning av rätvinkliga arbetsobjekt



Bearbetning av runda arbetsobjekt



Tips, information

2 Medföljande delar

- Kantklipp KP 65/2 **[bild 1 - 10]**
- Kantlistmagasin KSP-KA 65 **[bild 11 + 12]**
- Extrarulle ZR-KA 65 **[bild 13]**
- Lacksickel ZK-HW 45/45 **[bild 14]**
- Plast-glidplatta LAS-STF-KA 65 med skrapskydd EF-LAS-STF-KA 65/3 st **[bild 15]**
- Polerfilt PF-STF 80 x 133 STF-H/5 st
- Handslipkloss HSK 80 x 133 H
- Polermedel MPA 600
- Handslippapper Brilliant 2

3 Allmänna säkerhetsanvisningar

⚠ Varning! Läs och följ alla säkerhetsanvisningar och instruktioner. Om man inte följer varningsmeddelanden och anvisningar kan det leda till elstötar, brand och/eller svåra personskador.

Spara alla säkerhetsanvisningar och bruksanvisningar för framtida bruk.



Vid felaktig användning ligger ansvaret på användaren.

4 Kantklipp KP 65/2

4.1 Avsedd användning

Kantklippen MFT/3 är avsedd för att kapa kantlister av plast på rätvinkliga och runda arbetsobjekt.

4.2 Tekniska data

Kantklipp	KP 65/2
Kanthöjd	18 - 65 mm *
Kanttjocklek	0,5 - 3,0 mm *

* Beroende på materialet

4.3 Maskindelar

[1-1] Skala kantlängd

[1-2] Vridknapp

[1-3] Fininställning kantlängd

[1-4] Anslagstapp

[1-5] Kapanordning med kniv

[1-4] Handtag

[1-7] Inneranslag

De angivna bilderna finns i början av bruksanvisningen.

4.4 Maskinspecifika säkerhetsanvisningar

⚠ Varning! Läs och följ alla säkerhetsanvisningar och instruktioner. Om man inte följer varningarna och anvisningarna, kan den vassa kniven förorsaka svåra skador.

Spara alla säkerhetsanvisningar och bruksanvisningar för framtida bruk.

4.5 Inställningar

Montera anslagstapp för rätvinkliga arbetsobjekt [2]

i Anslagstappen **[1-4]** sitter i detta läge vid köpet.

► För in anslagstappen **[1-4]** i kantklippens bakre ursparning **[2 A]**.

► Stick in vridknappen **[1-2]** i öppningen ovanför anslagstappen **[1-4]** **[2 B]**.

► Dra åt vridknappen **[1-2]** medurs **[2 C]**.

Demontering

Demontera i omvänd ordning.

Montera anslagstappen för runda arbetsobjekt [3]

► För in anslagstappen **[1-4]** i ursparningen på undersidan av fininställningen för kantlängden **[1-3]** **[3 A]**.

► Stick in vridknappen **[1-2]** i öppningen ovanför anslagstappen **[1-4]** **[2 B]**.

► Dra åt vridknappen **[1-2]** medurs **[2 C]**.

► Lossa vridknappen **[1-2]** igen ett halvt varv genom att vrida den ett halvt varv moturs, så att fjäderinställningen för kantlängden **[1-3]** lätt kan justeras **[3 D]**.

Demontering

Demontera i omvänd ordning.

i Serietillverkning: Vid runda arbetsobjekt med samma radie kan kapaordningen med kniv **[1-5]** ställas in likadant för alla kantlister.

- ▶ Proceduren "Kapa kantlister" (se kapitel Klippa kantlist på runda arbetsobjekt).
- ▶ Dra åt vridknappen **[1-2]** innan kantlisten klipps av.

*Positionen för kapaordningen med kniv **[1-5]** är nu likadant inställd och fixerad för alla kantlister som ska klippas.*


- ▶ Proceduren "Kapa kantlister" (se kapitel Klippa kantlist på runda arbetsobjekt).
- ▶ Dra åt vridknappen **[1-2]** innan kantlisten klipps av.

*Positionen för kapaordningen med kniv **[1-5]** är nu likadant inställd och fixerad för alla kantlister som ska klippas.*

4.6 Arbeta med verktyget

Klippa kantlist på rätvinkliga arbetsobjekt

- ▶ Montera anslagstappen **[1-4]** för rätvinkliga arbetsobjekt (se kapitel Montera anslagstapp för rätvinkliga arbetsobjekt [2]).
- ▶ Skjut in den utstickande delen av kantlisten i kapaordningen med kniv **[1-5]** **[4]**.
- ▶ Tryck kantklippen till anslagstappen **[1-4]** parallellt mot arbetsobjektet **[4]**.
- ▶ Tryck ihop handtagen **[1-4]** och klipp av kantlisten **[5]**.

 Varning! Vass kniv! Risk för skador! Stick inte in fingrarna i kapaordningen med kniv **[1-5]**.

Klippa kantlist på runda arbetsobjekt

- ▶ Montera anslagstappen **[1-4]** för runda arbetsobjekt (se kapitel Montera anslagstappen för runda arbetsobjekt [3]).
- ▶ Limma på kantlisten på arbetsobjektet.
- ▶ Flytta bort apparaten med kantlisten ca 10 cm framför snittstället.
- ▶ Applicera lim ända fram till snittstället och låt kantlisten sticka upp från arbetsobjektet, så att kantlisten inte limmas fast på arbetsobjektet **[6]**.
- ▶ Markera snittstället på kantlisten **[6 B]**.
- ▶ Låt den utstickande kantlisten löpa över anslagstappen **[1-4]** och skjut in den i kapaordningen med kniv **[1-5]** **[7]**.

- ▶ Tryck kantklippen till anslagstappen **[1-4]** framifrån mot arbetsobjektet och tryck fast den redan limmade kantlisten mot det inre anslaget **[1-7]** **[7]**.

- ▶ Placera kantklippen så, att markeringen ligger ungefär vid kapaordningen med kniv **[1-5]**.

- ▶ Med fininställningen för kantlängden **[1-3]** går det att exakt justera kantlisten efter markeringen **[8]**.

På skalan för kantlängden **[1-1]** ser man, om man behöver klippa av mer eller mindre av kantlisten:

- Vrida medurs: kantlisten blir kortare, mer klipps av -
- Vrida moturs: kantlisten blir längre, mindre klipps av +
- ▶ Om markeringen befinner sig precis bakom kapaordningens kniv **[1-5]**, tryck ihop handtagen **[1-4]** och klipp av kantlisten **[9]**.



Varning! Vass kniv! Risk för skador! Stick inte in fingrarna i kapaordningen med kniv **[1-5]**.

- ▶ Efter det att man klippt av den limförsedda kantlisten, fäster man den mot arbetsobjektet till exempel med hjälp av en varmluftspistol.

4.7 Tillbehör

Kapaordning med kniv

Kapaordningen med kniv **[1-5]** ger ett exakt och rent snitt.

- Använd endast en vass och oskadad kniv.
- Byt ut kniven om den är slö eller skadad.

Byta kniv **[10]**

- ▶ Lossa skrivarna med en kryssmejsel **[10-1]**.
- ▶ Ta bort kniven **[10-2]**.
- ▶ Håll kvar distansbladet **[10-3]** i positionen.
- ▶ Lägg kniven **[10-2]** över distansbladet **[10-3]**.
- ▶ Dra åt skruvarna **[10-1]** med en kryssmejsel.

5 Kantlistmagasin KSP-KA 65

Avsedd användning

För säker matning av ömtåliga och tunna kanter i kantlimmaren KA 65.

Säker matning av långa kanter utan skador eller nedsmutsning.

Klarar kantlängder på upp till 8 m (vid en kanttjocklek på 2 mm).

Enkel maskinstyrning även på långa kanter.

6 Extrarulle ZR-KA 65

Avsedd användning

Säker bearbetning av tjocka och spröda fanerkanter – genom större böjradie i kanten.

För kantbearbetning av snäva radier och formdelar.

Ger en extra tryckpunkt för kraftigare tryck mot skivmaterialets kant vid kantlimning.

7 Lacksickel ZK-HW 45/45

Avsedd användning

Putsning av de sista ojämnheter efter kantfräsningen (plastkanter) utan att arbetsobjektets yta skadas.

Polera bort ojämnheter som uppstått under fräsningen (radierna R1; R1,5 och R2 mm).

Bryta kanter, göra radie och snygga till tunna plastkanter och fasade/gerade kanter (radierna R1; R1,5 och R2 mm).

Lacksickeln styrs perfekt med hjälp av snöret.

Mycket långlivad och slittålig tack vare hårdmetallen.

8 Plast-glidplatta LAS-STF-KA 65 med skrapskydd EF-LAS-STF-KA 65/3 st

Avsedd användning

För användning av kantlimmaren på ömtåliga och högglansiga ytor.

Med StickFix för snabbt och enkelt byte av filtunderlägg.

9 Polerfilt PF-STF 80 x 133 STF-H/ 5st

Avsedd användning

För polering av högglansiga kanter i kombination med polermedlet MPA 6000 och handslipklossen HSK 80 x 133.

10 Handslipkloss HSK 80 x 133 H

Avsedd användning

Handslipkloss för fasthållning av StickFix slippapper, slipfiberduk och polerfilt med måtten 80 x 133 mm.

11 Polermedel MPA 600

Avsedd användning

Polermedel MPA 600 för polering av högglanskanter med handslipklossen och polerfilt eller en polermaskin från Festool.

12 Handslippapper Brilliant 2

Avsedd användning

Lämpligt slippapper för handslipklossen är Brilliant 2, kornstorlek P 320, för polering av fräsmärken på kanten.

13 Tillbehör

Använd endast tillbehör och förbrukningsmaterial som godkänts av Festool. Se Festool-katalogen eller www.festool.com.



Service och reparation ska endast utföras av tillverkaren eller serviceverkstäder. Se följande adress: www.festool.com/service



Använd bara Festools originalreservdelar! Art.nr nedan: www.festool.com/service

14 Miljö

Kasta inte apparaten i hushållssoporna! Lämna maskiner, tillbehör och förpackningar till återvinning. Följ gällande nationella föreskrifter.

Information om REACH: www.festool.com/reach

Alkuperäiset käyttöohjeet

1 Tunnukset



Varoitus yleisestä vaarasta



Lue ohjeet/huomautukset!



Ei kuulu kunnallisiin jätteisiin.



Terävä terä aiheuttaa loukkaantumisvaaran



Suorakulmaisten työkappaleiden työstö



Pyöreiden työkappaleiden työstö



Ohje, vihje

2 Toimituslaajuus

- Reunanauhan katkaisulaite KP 65/2 [kuva 1 - 10]
- Reunanauhasäiliö KSP-KA 65 [kuva 11 + 12]
- Lisärulla ZR-KA 65 [kuva 13]
- Tasoitusterä ZK-HW 45/45 [kuva 14]
- Muovinen liukulevy LAS-STF-KA 65 naarmusuo-
jalla EF-LAS-STF-KA 65/3x [kuva 15]
- Kiillotushuopa PF-STF 80 x 133 STF-H/5x
- Käsihiomatuki HSK 80 x 133 H
- Kiillotusaine MPA 600
- Käsihiomatarvike Brilliant 2

3 Yleiset turvaohjeet

! **Varoitus! Lue kaikki turva- ja käyttöohjeet.** Varoitusten ja ohjeiden noudattamisen laiminlyönti voi aiheuttaa sähköiskun, tulipalon ja/tai vakavia vammoja.

Säilytä kaikki turvaohjeet ja käyttöohjeet myöhempää tarvetta varten.



Koneen käyttäjä vastaa määräystenvastaisesta käytöstä aiheutuneista vahingoista.

4 Reunanauhan katkaisulaite KP 65/2

4.1 Määräystenmukainen käyttö

Reunanauhaleikkuri MFT/3 on tarkoitettu suorakulmaisten ja pyöreiden työkappaleiden muovisten reunanauhojen leikkaamiseen.

4.2 Tekniset tiedot

Reunanauhaleikkuri	KP 65/2
Reunan korkeus	18 - 65 mm *
Reunanauhan vahvuus	0,5 - 3,0 mm *

* Riippuu materiaalista

4.3 Laitteen osat

- [1-1] Reunanauhan pituuden asteikko
- [1-2] Kiertonuppi
- [1-3] Reunanauhan pituuden hienosäädin
- [1-4] Vastetappi
- [1-5] Terällä varustettu katkaisulaite
- [1-4] Kahvat
- [1-7] Sisävaste

Mainitut kuvat ovat käyttöoppaan alussa.

4.4 Konekohtaiset turvaohjeet

! **Varoitus! Lue kaikki turva- ja käyttöohjeet.** Terävällä terällä varustettu katkaisulaite voi aiheuttaa vakavia vammoja, jos siihen liittyviä varoituksia ja ohjeita ei noudateta.

Säilytä kaikki turvaohjeet ja käyttöohjeet myöhempää tarvetta varten.

4.5 Säädöt

Vastetapin asennus suorakulmaisia työkappaleita varten [2]

i Vastetappi [1-4] on toimitustilassa tässä asennossa.

- ▶ Ohjaa vastetappi [1-4] reunanauhaleikkurin takaloveen [2 A].
- ▶ Työnnä kiertonuppi [1-2] aukkoon vastetapin [1-4] päälle [2 B].
- ▶ Kiristä kiertonuppi [1-2] myötöpäivään [2 C].

Irrotus

Irrotus päinvastaisessa järjestyksessä.

Vastetapin asennus pyöreitä työkappaleita varten [3]

- ▶ Ohjaa vastetappi [1-4] reunanauhan pituuden hienosäätimen alapuolella olevan loven [1-3] sisään [3 A].
- ▶ Työnnä kiertonuppi [1-2] aukkoon vastetapin [1-4] päälle [3 B].
- ▶ Kiristä kiertonuppi [1-2] myötöpäivään [3 C].
- ▶ Löysää kiertonuppia [1-2] jälleen puoli kierrosta vastapäivään, niin että reunanauhan pituuden hienosäädintä [1-3] voi liikuttaa kevyesti [3 D].

Irrotus

Irrotus päinvastaisessa järjestyksessä.

i Sarjatuotanto: Pyöreissä, säteeltään samankokoisissa työkappaleissa terällä varustetun katkaisulaitteen **[1-5]** asento voidaan säätää samaksi kaikille reunanauhoille.

- ▶ Toimenpide "reunanauhan katkaisu" (katso luku Reunanauhan katkaisu pyöreiden työkappaleiden yhteydessä).
- ▶ Kiristä kiertonuppi **[1-2]** ennen kuin reunanauha katkaistaan.

*Terällä varustetun katkaisulaitteen **[1-5]** asento on sitten säädetty ja lukittu samaksi kaikkia muitakin reunanauhoja varten.*

- ▶ Toimenpide "reunanauhan katkaisu" (katso luku Reunanauhan katkaisu pyöreiden työkappaleiden yhteydessä).
- ▶ Kiristä kiertonuppi **[1-2]** ennen kuin reunanauha katkaistaan.

*Terällä varustetun katkaisulaitteen **[1-5]** asento on sitten säädetty ja lukittu samaksi kaikkia muitakin reunanauhoja varten.*

4.6 Työskentely laitteen kanssa

Reunanauhan katkaisu suorakulmaisten työkappaleiden yhteydessä

- ▶ Asenna vastetappi **[1-4]** suorakulmaisia työkappaleita varten (katso luku Vastetapin asennus suorakulmaisia työkappaleita varten [2]).
- ▶ Työnnä ulkoneva reunanauha terällä varustetun katkaisulaitteen **[1-5]** väliin **[4]**.
- ▶ Paina reunanauhaleikkuri vastetappiin **[1-4]** asti yhdensuuntaisesti työkappaletta vasten **[4]**.
- ▶ Purista kahvat **[1-4]** yhteen ja katkaise reunanauha **[5]**.



Varo terävää terää! Loukkaantumisvaara! Älä pidä sormia terällä varustetun katkaisulaitteen **[1-5]** välissä.

Reunanauhan katkaisu pyöreiden työkappaleiden yhteydessä

- ▶ Asenna vastetappi **[1-4]** pyöreitä työkappaleita varten (katso luku Vastetapin asennus pyöreitä työkappaleita varten [3]).
- ▶ Liimaa reunanauha työkappaleeseen.
- ▶ Siirrä noin 10 cm verran leikkauskohdan edessä laitetta reunanauhan kanssa työkappaleesta pois päin.
- ▶ Levitä liimaa leikkauskohtaan asti ja pidä reunanauha irti työkappaleesta, jotta reunanauha ei tartu kiinni työkappaleeseen **[6]**.
- ▶ Merkitse reunanauha leikkauskohdasta **[6 B]**.
- ▶ Anna irrallaan olevan reunanauhan kulkea vastetapin **[1-4]** päältä ja työnnä terällä varustetun katkaisulaitteen **[1-5]** väliin **[7]**.

▶ Paina reunanauhaleikkuri edestä vastetappiin **[1-4]** asti työkappaletta vasten ja työnnä sisä-vaste **[1-7]** ennestään liimattua reunanauhaa vasten **[7]**.

▶ Aseta reunanauhaleikkuri sellaiseen asentoon, että merkintä on suunnilleen terällä varustetun katkaisulaitteen **[1-5]** välissä.

▶ Reunanauhan pituuden hienosäätimellä **[1-3]** reunanauha voidaan säätää tarkasti merkinnän kohdalle **[8]**.

Reunanauhan pituuden asteikosta **[1-1]** nähdään, leikataanko reunanauhasta enemmän vai vähemmän:

- Kääntö myötäpäivään: reunanauhasta tulee lyhyempi, reunanauhasta leikataan enemmän pois -
- Kääntö vastapäivään: reunanauhasta tulee pitempi, reunanauhasta leikataan vähemmän pois +
- ▶ Kun merkintä on täsmälleen katkaisulaitteen terän **[1-5]** takana, purista kahvat **[1-4]** yhteen ja katkaise reunanauha **[9]**.



Varo terävää terää! Loukkaantumisvaara! Älä pidä sormia terällä varustetun katkaisulaitteen **[1-5]** välissä.

▶ Kiinnitä katkaisun jälkeen liimalla sivelty reunanauha esim. kuumailmapuhaltimen avulla työkappaleeseen.

4.7 Tarvikkeet

Terällä varustettu katkaisulaite

Terällä varustettu katkaisulaite **[1-5]** mahdollistaa tarkan ja siistin leikkuun.

- Käytä vain teräviä ja vauriottomia teriä.
- Vaihda tylsyneet tai vaurioituneet terät.

Terän vaihto **[10]**

- ▶ Avaa ruuvit **[10-1]** ristikantaruuvitaltalla.
- ▶ Ota terä **[10-2]** pois.
- ▶ Pidä väliskelevy **[10-3]** paikallaan.
- ▶ Pane terä **[10-2]** väliskelevyn **[10-3]** päälle.
- ▶ Kiristä ruuvit **[10-1]** ristikantaruuvitaltalla.

5 Reunanauhasäiliö KSP-KA 65

Määräystenmukainen käyttö

Herkkien ja ohuiden reunojen varmaan syöttämiseen reunaliihauslaitteeseen KA 65.

Myös pitkien reunojen varma syöttö vaurioittamatta ja likaantumatta.

Jopa 8 m pituiset reunat (2mm reunanvahvuudella) mahdollisia.

Helposti sujuva koneenohjaus myös pitkien reunojen yhteydessä.

6 Lisärulla ZR-KA 65

Määräystenmukainen käyttö

Paksujen ja hauraiden viilureunojen varma työstö - reunan suuremman taivutussäteen ansiosta. Jyrkkien säteiden ja muoto-osien reunoitukseen.

Takaa ylimääräisen painopisteen reunan liimauksessa, niin että reuna painetaan lujemmin levyateriaalia vasten.

7 Tasoitusterä ZK-HW 45/45

Määräystenmukainen käyttö

Reunusten siistiminen reunan jyrsinän jälkeen (muovireunat) työkappaleen pintaa vaurioittamatta. Jyrsinässä syntyneiden teräjälkien silotus (säteet R1; R1,5 ja R2 mm).

Ohuiden muovireunojen ja viistereunojen/jiirireunojen reunojen pyöristys, säteiden teko ja siistiminen (säteet R1; R1,5 ja R2 mm).

Tasoitusterän optimaalinen ohjaus oheisen nyörin tuella.

Äärimmäisen pitkäikäinen ja kulutusta kestävä täyskovametallin ansiosta.

8 Muovinen liukulevy LAS-STF-KA 65 naarmusuojalla EF-LAS-STF-KA 65/3x

Määräystenmukainen käyttö

Reunaliimauslaitteen käyttöön herkillä tai voimakkaan kiiltävillä pinnoilla.

StickFix-kiinnityksellä huopatuen nopeaan ja helppoon vaihtoon.

9 Kiillotushuopa PF-STF 80 x 133 STF-H/5x

Määräystenmukainen käyttö

Voimakkaan kiiltävien reunojen kiillottamiseen yhdessä kiillotusaineen MPA 6000 ja käsihiomatuen HSK 80 x 133 kanssa.

10 Käsihiomatuki HSK 80x133 H

Määräystenmukainen käyttö

Käsihiomatuki StickFix-hiomalaikkojen, -karhunkielen ja -kiillotushuovan kiinnittämiseen, koko 80 x 133 mm.

11 Kiillotusaine MPA 600

Määräystenmukainen käyttö

Kiillotusaine MPA 600 voimakkaasti kiiltävien reunojen kiillottamiseen käsihiomatuella ja kiillotushuovalla tai Festool-kiillotuskoneella.

12 Käsihiomatarvike Brilliant 2

Määräystenmukainen käyttö

Sopiva käsihiomatarvike käsihiomatuella Brilliant 2, karkeus P 320, reunan jyrsinäjälkien tasoittamiseen.

13 Tarvikkeet

Käytä vain Festoolin hyväksymiä lisä- ja kulutustarvikkeita. Katso Festool-luettelo tai www.festool.com.



Huolto ja korjaus vain valmistajan tehtaalla tai huoltokorjaamoissa: katso sinua lähinnä oleva osoite kohdasta: www.festool.com/service



Käytä vain alkuperäisiä Festool-va-raosia! Tilausnumero kohdassa: www.festool.com/service

14 Ympäristö

Älä hävitä laitetta talousjätteiden mukana! Toiminta käytöstä poistetut laitteet, lisätarvikkeet ja pakkaukset ympäristöä säästävään kierrätykseen. Noudata maakohtaisia määräyksiä.

REACH:iin liittyvät tiedot: www.festool.com/reach

Original brugsanvisning

1 Symboler



Advarsel om generel fare



Læs vejledning/anvisninger!



Bortskaffes ikke sammen med kommunalt affald.



Fare for personskader på grund af skarp kniv



Bearbejdning af retvinklede emner



Bearbejdning af runde emner




Tip, Bemærk

2 Leveringsomfang

- Kantkaphed KP 65/2 **[fig. 1 - 10]**
- Kantmagasin KSP-KA 65 **[fig. 11 + 12]**
- Ekstrarulle ZR-KA 65 **[fig. 13]**
- Siklinge ZK-HW 45/45 **[fig. 14]**
- Kunststofglideplade LAS-STF-KA 65 med ridsebeskyttelse EF-LAS-STF-KA 65/3x **[fig. 15]**
- Polerefilt PF-STF 80 x 133 STF-H/5x
- Slibeklods HSK 80 x 133 H
- Poleremiddel MPA 600
- Håndslibemiddel Brilliant 2

3 Generelle sikkerhedsanvisninger

 **Advarsel! Læs alle sikkerhedsanvisninger og øvrige anvisninger.** Overholdes anvisningerne ikke, er der risiko for elektrisk stød, brand og/eller alvorlige kvæstelser.

Opbevar alle sikkerhedsanvisninger og vejledninger til senere brug.



Ved ikke-bestemmelsesmæssig anvendelse hæfter brugeren.

4 Kantkaphed KP 65/2

4.1 Bestemmelsesmæssig brug

Kantskæreren MFT/3 er beregnet til kapning af kantbånd af kunststof på retvinklede og runde emner.

4.2 Tekniske data

Kantskærer	KP 65/2
Kanthøjde	18 - 65 mm *
Kanttykkelse	0,5 - 3,0 mm *


* Materialeafhængigt

4.3 Maskinelementer

- [1-1]** Skala Kantlængde
- [1-2]** Drejeknap
- [1-3]** Finindstilling Kantlængde
- [1-4]** Anslagsbolt
- [1-5]** Kapanordning med kniv
- [1-4]** Håndgreb
- [1-7]** Indvendigt anslag

De angivne illustrationer findes i tillægget til brugsanvisningen.


4.4 Maskinspecifikke sikkerhedsanvisninger

 **Advarsel! Læs alle sikkerhedsanvisninger og øvrige anvisninger.** Fejl ved overholdelse af advarsler og anvisninger kan medføre alvorlige personskader på grund af kapanordningen med dens skarpe kniv.

Opbevar alle sikkerhedsanvisninger og vejledninger til senere brug.

4.5 Indstillinger

Montering af anslagsbolt til retvinklede emner [2]

-  Anslagsbolten **[1-4]** befinder sig ved levering i denne position.
- Indfør anslagsbolten **[1-4]** i den bageste udsparring på kantskæreren **[2 A]**.
- Sæt drejeknappen **[1-2]** ind i åbningen over anslagsbolten **[1-4]** **[2 B]**.
- Spænd drejeknappen **[1-2]** med uret **[2 C]**.

Afmontering

Afmontering i modsat rækkefølge.

Montering af anslagsbolt til runde emner [3]

- Indfør anslagsbolten **[1-4]** i udsparringen på under siden af finindstillingen til kantlængden **[1-3]** **[3 A]**.
- Sæt drejeknappen **[1-2]** ind i åbningen over anslagsbolten **[1-4]** **[3 B]**.
- Spænd drejeknappen **[1-2]** med uret **[3 C]**.
- Løsn drejeknappen **[1-2]** igen med en halv omgang mod uret, så finindstillingen til kantlængden **[1-3]** er let at bevæge **[3 D]**.

Afmontering

Afmontering i modsat rækkefølge.

i Serieproduktion: Ved runde emner med samme radius kan positionen af kapanordningen med kniv **[1-5]** indstilles med det samme for alle kantbånd.

- ▶ Procedure "Kapning af kantbånd" (se kapitel Kapning af kantbånd på runde emner).
- ▶ Spænd drejeknappen **[1-2]**, før kantbåndet kappes.

*Positionen for kapanordningen med kniv **[1-5]** er nu indstillet og fikseret med det samme for alle efterfølgende kantbånd.*


- ▶ Procedure "Kapning af kantbånd" (se kapitel Kapning af kantbånd på runde emner).
- ▶ Spænd drejeknappen **[1-2]**, før kantbåndet kappes.

*Positionen for kapanordningen med kniv **[1-5]** er nu indstillet og fikseret med det samme for alle efterfølgende kantbånd.*

4.6 Arbejde med maskinen

Kapning af kantbånd på retvinklede emner

- ▶ Monter anslagsbolten **[1-4]** for retvinklede emner (se kapitel Montering af anslagsbolt til retvinklede emner [2]).
- ▶ Skub det overskydende kantbånd ind i kapanordningen med kniv **[1-5]** **[4]**.
- ▶ Tryk kantskæreren indtil anslagsbolten **[1-4]** parallelt hen til emnet **[4]**.
- ▶ Pres grebene **[1-4]** sammen, og kap kantbåndet **[5]**.

 Forsigtig, skarp kniv! Fare for kvæstelse! Hold ikke fingrene mellem kapanordningen med kniv **[1-5]**.


Kapning af kantbånd på runde emner

- ▶ Monter anslagsbolten **[1-4]** for runde emner (se kapitel Montering af anslagsbolt til runde emner [3]).
- ▶ Lim kantbånd på emnet.
- ▶ Ca. 10 cm før skærestedet skal apparatet med kantbåndet bevæges væk fra emnet.
- ▶ Påfør lim indtil skærestedet, og lad kantbåndet rage ud fra emnet, så kantbåndet ikke limes fast på emnet **[6]**.
- ▶ Marker kantbåndet på skærestedet **[6 B]**.
- ▶ Lad det udragende kantbånd løbe hen over anslagsbolten **[1-4]**, og skub det igennem kapanordningen med kniv **[1-5]** **[7]**.

- ▶ Tryk kantskæreren på emnet forfra indtil anslagsbolten **[1-4]**, og lad det allerede pålmede kantbånd støde mod det indvendige anslag **[1-7]** **[7]**.
- ▶ Positionér kantskæreren, så markeringen befinder sig omtrent imellem kapanordningen med kniv **[1-5]**.
- ▶ Med finindstillingen til kantlængden **[1-3]** kan der foretages en præcis justering af kantbåndet i forhold til markeringen **[8]**.

På skalaen for kantlængden **[1-1]** kan man se, om der skæres mere eller mindre af kantbåndet:

- Hvis der drejes med uret: Kantbåndet bliver kortere, der skæres mere kantbånd af -
- Hvis der drejes mod uret: Kantbåndet bliver længere, der skæres mindre kantbånd af -
- ▶ Hvis markeringen befinder sig lige bag kniven på kapanordningen **[1-5]**, skal grebene **[1-4]** presses sammen og kantbåndet kappes **[9]**.

 Forsigtig, skarp kniv! Fare for kvæstelse! Hold ikke fingrene mellem kapanordningen med kniv **[1-5]**.

- ▶ Efter kapning skal kantbåndet, som har fået påført lim, anbringes på emnet, f.eks. med en varmluftsblæser.

4.7 Tilbehør

Kapanordning med kniv

Kapanordningen med kniv **[1-5]** muliggør et præcist og rent snit.

- Anvend kun skarpe og ubeskadigede knive.
- Udskift sløve eller beskadigede knive.

Udskiftning af kniv **[10]**

- ▶ Løsn skruerne **[10-1]** med en stjerneskrue-trækker.
- ▶ Fjern kniven **[10-2]**.
- ▶ Lad afstandsskiven **[10-3]** blive siddende.
- ▶ Læg kniven **[10-2]** på afstandsskiven **[10-3]**.
- ▶ Spænd skruerne **[10-1]** med en stjerneskrue-trækker.

5 Kantmagasin KSP-KA 65

Bestemmelsesmæssig brug

Til sikker tilførsel af følsomme og tynde kanter til kantlimer KA 65.

Sikker tilførsel af lange kanter uden beskadigelse eller tilsmudsning.

Mulighed for kantlængder på op til 8 m (ved en kanttykkelse på 2 mm).

Enkel maskinføring også ved lange kanter.

6 Ekstrarulle ZR-KA 65

Bestemmelsesmæssig brug

Sikker bearbejdning af tykke og skrøbelige finerkanter - takket være kantens større bøjningsradius.

Til påsætning af kanter på snævre radier og formdele.

Giver ekstra trykpunkt ved pålimning af kanten af hensyn til bedre påtrykning af denne på pladematerialet.

7 Siklinge ZK-HW 45/45

Bestemmelsesmæssig brug

Pudsning af de sidste fremspringende dele efter fræsning af kanten (kunststofkanter) uden at beskadige emnets overflade.

Glatning af knivmærker opstået under fræsningen (radier R1; R1,5 og R2 mm).

Bræk kanter af, anbring og rens radius ved tynde kunststofkanter og skrånede kanter/geringskanter (radier R1; R1,5 og R2 mm).

Optimal føring af siklingen ved at anbringe den på den anbragte snor.

Utrolig lang levetid og lavt slitageniveau pga. hårdmetal.

8 Kunststofglideplade LAS-STF-KA 65 med ridsebeskyttelse EF-LAS-STF-KA 65/3x

Bestemmelsesmæssig brug

Til anvendelse af kantlimeren på følsomme eller skinnende overflader.

Med StickFix til hurtig og enkel udskiftning af fil-tunderlaget.

9 Polerefilt PF-STF 80 x 133 STF-H/5x

Bestemmelsesmæssig brug

Til oppolering af højglanskanter sammen med politur MPA 6000 og slibeklods HSK 80 x 133.

10 Slibeklods HSK 80x133 H

Bestemmelsesmæssig brug

Slibeklods til montering af StickFix slibeskiver, slibefilt og polerefilt med målene 80 x 133 mm.

11 Poleremiddel MPA 600

Bestemmelsesmæssig brug

Poleremiddel MPA 600 til oppolering af højglanskanter med slibeklods og polerefilt eller en Festool poleremaskine.

12 Håndslibemiddel Brilliant 2

Bestemmelsesmæssig brug

Passende håndslibemiddel til slibeklods Brilliant 2, korn P 320, til polering af fræsemarkeringer på kanten.

13 Tilbehør

Anvend kun Festool godkendt tilbehør og forbrugsmateriale. Se Festool-kataloget eller www.festool.com.



Kundeservice og reparationer må kun udføres af producenten eller serviceværksteder. Nærmeste adresse finder De på: www.festool.com/service



Brug kun originale Festool-reservedele! Best.-nr. finder De på: www.festool.com/service

14 Miljø

Maskinen må ikke bortskaffes med almindeligt husholdningsaffald! Maskiner, tilbehør og emballage skal afleveres på en genbrugsstation! Overhold de gældende nationale regler.

Informationer om REACH: www.festool.com/reach

Originalbruksanvisning

1 Symboler



Advarsel mot generell fare



Anvisning/les merknader!



Ikke kommunalt avfall.



Fare for skade på grunn av skarp kniv



Bearbeiding av rettvinklede emner



Bearbeiding av runde emner




Tips, merknad

2 Innholdet i esken

- Kantkutter KP 65/2 [fig. 1-10]
- Kantlager KSP-KA 65 [fig. 11+12]
- Ekstrarull ZR-KA 65 [fig. 13]
- Sikling ZK-HW 45/45 [fig. 14]
- Glidesåle i plast LAS-STF-KA 65 med skrapebeskyttelse EF-LAS-STF-KA 65/3x [fig. 15]
- Poleringsfilt PF-STF 80 x 133 STF-H/5x
- Håndslipekloss HSK 80 x 133 H
- Poleringsmiddel MPA 600
- Håndslipemiddel Brilliant 2

3 Generell sikkerhetsinformasjon

 **Advarsel! Les alle sikkerhetsmerknader og anvisninger.** Hvis advarslene og anvisningene ikke overholdes, kan det føre til elektrisk støt, brann og/eller alvorlige personskader.

Oppbevar alle sikkerhetsmerknader og anvisninger for fremtidig bruk.



Ved ikke-forskriftsmessig bruk bærer brukeren ansvaret.

4 Kantkutter KP 65/2

4.1 Riktig bruk

Kantbåndkutteren MFT/3 er forskriftsmessig beregnet brukt til kapping av kantbånd i plast på rett- og runde emner.

4.2 Tekniske data

Kantbåndkutter	KP 65/2
Kanthøyde	18 - 65 mm *
Kanttykkelse	0,5 - 3,0 mm *


* materialavhengig

4.3 Apparatets deler

- [1-1] Skala kantlengde
- [1-2] Bryter
- [1-3] Fininnstilling kantlengde
- [1-4] Stoppbolter
- [1-5] Kutteinnretning med kniver
- [1-4] Håndtak
- [1-7] Innvendig anslag

De oppgitte illustrasjonene finnes fremst i bruksanvisningen.


4.4 Sikkerhetsanvisninger som er spesifikke for maskinen

 **Advarsel! Les alle sikkerhetsmerknader og anvisninger.** Hvis du ikke følger advarslene og anvisningene, kan kutteinnretningen med skarpe kniver føre til alvorlige skader.

Oppbevar alle sikkerhetsmerknader og anvisninger for fremtidig bruk.

4.5 Innstillinger

Montering av stoppbolt for rettvinklede emner [2]

 Stoppbolten [1-4] er plassert i denne posisjonen i leveringstilstand.

- ▶ Skyv inn stoppbolten [1-4] i den bakre utsparingen på kantkutteren [2 A].
- ▶ Sett bryteren [1-2] inn i åpningen over stoppbolten [1-4][2 B].
- ▶ Trekk til bryteren [1-2] med klokkeviseren [2 C].

Demontering

Demontering utføres i omvendt rekkefølge.

Montering av stoppbolt for runde emner [3]

- ▶ Skyv stoppbolten [1-4] inn i utsparingen på undersiden av fininnstillingen for kantlengden [1-3] [3 A].
- ▶ Sett bryteren [1-2] inn i åpningen over stoppbolten [1-4][3 B].
- ▶ Trekk til bryteren [1-2] med klokkeviseren [3 C].
- ▶ Løsne bryteren [1-2] med en halv omdreining mot klokkeviseren igjen, slik at fininnstillingen for kantlengden [1-3] lett kan beveges [3 D].

Demontering

Demontering utføres i omvendt rekkefølge.

i Serieproduksjon: På runde emner med samme radius kan posisjonen til kutteinnretningen med kniver **[1-5]** stilles inn likt for alle kantbånd.

- ▶ Fremgangsmåte "Kutte kantbånd" (se kapittel Kutte kantbånd på runde emner).
- ▶ Trekk til bryteren **[1-2]** før kantbåndet kuttes.

*Posisjonen av kutteinnretningen med kniver **[1-5]** er nå stilt inn likt for alle kantbånd og festet.*

- ▶ Fremgangsmåte "Kutte kantbånd" (se kapittel Kutte kantbånd på runde emner).
- ▶ Trekk til bryteren **[1-2]** før kantbåndet kuttes.

*Posisjonen av kutteinnretningen med kniver **[1-5]** er nå stilt inn likt for alle kantbånd og festet.*

4.6 Arbeide med apparatet

Kutte kantbånd på rettvinklede emner

- ▶ Monter stoppbolten **[1-4]** for rettvinklede emner (se kapittel Montering av stoppbolt for rett- vinklede emner [2]).
- ▶ Skyv enden på kantbåndet som er til overs, inn mellom kutteinnretningen med kniver **[1-5]** **[4]**.
- ▶ Trykk kantkutteren parallelt mot emnet helt mot stoppbolten **[1-4]** **[4]**.
- ▶ Trykk håndtakene **[1-4]** sammen og kutt kantbåndet **[5]**.



Forsiktig, skarpe kniver! Fare for ulykker! Hold ikke fingrene mellom kutteinnretningen med kniver **[1-5]**.

Kutte kantbånd på runde emner

- ▶ Monter stoppbolten **[1-4]** for runde emner (se kapittel Montering av stoppbolt for runde emner [3]).
- ▶ Lim kantbåndet til emnet.
- ▶ Beveg maskinen med kantbåndet bort fra emnet ca. 10 cm før kuttpunktet.
- ▶ Påfør lim helt til kuttpunktet, men hold kantbåndet ut fra emnet, slik at kantbåndet ikke limes fast til emnet **[6]**.
- ▶ Marker kuttpunktet på kantbåndet **[6 B]**.
- ▶ Før kantbåndet rundt stoppbolten **[1-4]** og skyv enden på kantbåndet gjennom kutteinnretningen med kniver **[1-5]** **[7]**.

- ▶ Press kantkutteren forfra mot emnet helt til stoppbolten **[1-4]** og la det allerede fastlimte kantbåndet støte mot det innvendige anslaget **[1-7]** **[7]**.
- ▶ Plasser kantkutteren slik at markeringen befinner seg mellom kutteinnretningen med kniver **[1-5]**.
- ▶ Med fininnstillingen for kantlengde **[1-3]** kan du justere kantbåndet mer nøyaktig etter markeringen **[8]**.

På skalaen for kantlengde **[1-1]** kan du se om mer eller mindre kantbånd skal kuttes:

- Dreie med klokkeviseren: Kantbåndet blir kortere, mer av kantbåndet kuttes av -
- Dreie mot klokkeviseren: Kantbåndet blir lengre, mindre av kantbåndet kuttes av +
- ▶ Hvis markeringen befinner seg nøyaktig bak knivene i kutteinnretningen **[1-5]**, trykk sammen håndtakene **[1-4]** og kutt kantbåndet **[9]**.



Forsiktig, skarpe kniver! Fare for ulykker! Hold ikke fingrene mellom kutteinnretningen med kniver **[1-5]**.

- ▶ Etter kuttingen må du feste kantbåndet med limet på emnet med f.eks. en varmluftpistol.

4.7 Tilbehør

Kutteinnretning med kniver

Kutteinnretningen med kniver **[1-5]** gjør det enkelt å kutte nøyaktig og rent.

- Bruk kun skarpe og skadefrie kniver.
- Bytt ut sløve eller skadde kniver.

Bytte kniv[10]

- ▶ Løsne skruen **[10-1]** med et stjerneskrudjern.
- ▶ Fjern knivene **[10-2]**.
- ▶ La avstandsbladet **[10-3]** bli i posisjon.
- ▶ Legg knivene **[10-2]** over avstandsbladene **[10-3]**.
- ▶ Trekk til skruene **[10-1]** med et stjerneskrudjern.

5 Kantlager KSP-KA 65

Riktig bruk

For sikker mating av ømfintlige og tynne kanter i kantbåndlimeren KA 65.

Sikker tilførsel av lange kanter uten at de blir skadet eller tilsmusset.

Kantlengdene kan være inntil 8 m (ved en kanttykkelse på 2 mm).

Enkel maskinføring også ved lange kanter.

6 Ekstrarull ZR-KA 65

Riktig bruk

Sikker bearbeiding av tykke og skjøre finerkanter – på grunn av større bøyeradius på kanten. For kanting av små radier og formdeler.

Sørger for et ekstra trykkpunkt ved liming av kanten, slik at kanten trykkes hardere mot platematerialet.

7 Sikling ZK-HW 45/45

Riktig bruk

Pussing av siste rester etter fresing av kanter (plastkanter) uten at emneoverflaten blir skadet. Glatting av verktøymarker som er oppstått under fresingen (radier R 1; R 1,5 og R 2 mm).

Slip kantene, fastsett radius og rengjør ved tynne plastkanter og skråkanter/gjæringskanter (radier R 1; R 1,5 og R 2 mm).

Optimal føring av siklingen takket være plasseringen på det påsatte båndet.

Hardmetallet sørger for svært lang levetid og lite vedlikeholdsbehov.

8 Glidesåle i plast LAS-STF-KA 65 med skrapebeskyttelse EF-LAS-STF-KA 65/3x

Riktig bruk

For bruk av kantbåndlimeren på ømfintlige overflater eller høyglansoverflater.

Med StickFix for rask og enkel utbytting av fillaget.

9 Poleringsfilt PF-STF 80 x 133 STF-H/5x

Riktig bruk

Til polering av høyglanskanter i kombinasjon med poleringsmiddel MPA 6000 og håndslipekloss HSK 80 x 133.

10 Håndslipekloss HSK 80x133 H

Riktig bruk

Håndslipekloss til festing av StickFix slipeskiver, slipefleece og poleringsfilt på 80 x 133 mm.

11 Poleringsmiddel MPA 600

Riktig bruk

Poleringsmiddel MPA 600 til polering av høyglanskanter med håndslipeklossen og poleringsfilt eller en Festool poleringsmaskin.

12 Håndslipemiddel Brilliant 2

Riktig bruk

Egnet håndslipemiddel for håndslipekloss Brilliant 2, korning P 320, til glatting av fresemarkeringer på kanten.

13 Tilbehør

Bruk bare tilbehør og forbruksmateriale som er godkjent av Festool. Se Festool-katalogen eller www.festool.com.



Kundeservice og reparasjoner skal kun utføres av produsenten eller serviceverksteder: Du finner nærmeste adresse under:

www.festool.com/service



Bruk kun originale Festool-reservedeler! Best.nr. finner du under: www.festool.com/service

14 Miljø

Kast aldri apparatet i husholdningsavfallet! Returner apparat, tilbehør og emballasje til et miljøvennlig gjenvinningsanlegg. Følg bestemmelsene som gjelder i ditt land.

Informasjon om REACH: www.festool.com/reach

Manual de instruções original

1 Símbolos



Perigo geral



Ler indicações/notas!



Não pertence ao resíduo comunal.



Perigo de ferimentos devido a lâmina afiada



Processamento de peças em esquadria



Processamento de peças redondas



Conselho, indicação

2 Âmbito de fornecimento

- Aparelho de chanfrar arestas KP 65/2 [Fig. 1 - 10]
- Reservatório de arestas KSP-KA 65 [Fig. 11 + 12]
- Rolo adicional ZR-KA 65 [Fig. 13]
- Raspador ZK-HW 45/45 [Fig. 14]
- Placa deslizante em material plástico LAS-STF-KA 65 com protecção antirrisco EF-LAS-STF-KA 65/3x [Fig. 15]
- Feltro de polir PF-STF 80 x 133 STF-H/5x
- Sapata para lixamento manual HSK 80 x 133 H
- Produto para polimento MPA 600
- Lixa manual Brilliant 2

3 Instruções gerais de segurança

⚠ Advertência! Leia todas as indicações de segurança e instruções. A não observação das indicações de segurança e instruções pode dar origem a um choque elétrico, incêndio e/ou ferimentos graves.

Guarde todas as indicações de segurança e instruções para que possam ser utilizadas no futuro.



Em caso de utilização incorrecta, a responsabilidade é do utilizador.

4 Aparelho de chanfrar arestas KP 65/2

4.1 Utilização conforme as disposições

De acordo com as disposições, o aparelho de chanfrar arestas MFT/3 está previsto para chanfrar rebordos de plástico em peças em esquadria e redondas.

4.2 Dados técnicos

Aparelho de chanfrar arestas	KP 65/2
Altura das arestas	18 - 65 mm *
Espessura das arestas	0,5 - 3,0 mm *

* dependente do material

4.3 Componentes da ferramenta

- [1-1] Escala do comprimento da aresta
- [1-2] Botão giratório
- [1-3] Ajuste de precisão do comprimento da aresta
- [1-4] Perno de batente
- [1-5] Dispositivo de chanfrar com lâmina
- [1-4] Punhos
- [1-7] Batente interior

As figuras indicadas encontram-se no início do manual de instruções.

4.4 Instruções de segurança específicas da máquina

⚠ Advertência! Leia todas as indicações de segurança e instruções. A não observação das indicações de advertência e instruções pode dar origem a ferimentos graves devido ao dispositivo de chanfrar com lâmina afiada.

Guarde todas as indicações de segurança e instruções para que possam ser utilizadas no futuro.

4.5 Ajustes

Montagem do perno de batente para peças em esquadria [2]

- i** O perno de batente [1-4], no estado de fornecimento, encontra-se nesta posição.
- ▶ Inserir o perno de batente [1-4] na abertura traseira do aparelho de chanfrar arestas [2 A].
- ▶ Inserir o botão giratório [1-2] na abertura sobre o perno de batente [1-4] [2 B].
- ▶ Apertar o botão giratório [1-2] no sentido dos ponteiros do relógio [2 C].

Desmontagem

Desmontagem na sequência inversa.

Montagem do perno de batente para peças redondas [3]

- ▶ Inserir o perno de batente [1-4] na abertura na parte inferior do ajuste de precisão para o comprimento da aresta [1-3][3 A].
- ▶ Inserir o botão giratório [1-2] na abertura sobre o perno de batente [1-4] [3 B].
- ▶ Apertar o botão giratório [1-2] no sentido dos ponteiros do relógio [3 C].
- ▶ Voltar a soltar o botão giratório [1-2] meia volta no sentido contrário ao dos ponteiros do relógio, de forma a que o ajuste de precisão para o comprimento da aresta [1-3] se deixe mover ligeiramente [3 D].

Desmontagem

Desmontagem na sequência inversa.

i **Produção em série:** para peças redondas com o mesmo raio, a posição do dispositivo de chanfrar com lâmina [1-5] pode ser ajustada de igual forma para todos os rebordos de arestas.

- ▶ Procedimento "Chanfrar rebordo de aresta" (consultar Capítulo Chanfrar o rebordo da aresta em peças redondas).
- ▶ Apertar o botão giratório [1-2] antes de o rebordo ser chanfrado.

A posição do dispositivo de chanfrar com lâmina [1-5] está agora ajustado e fixado de igual forma para todos os outros rebordos de aresta.

- ▶ Procedimento "Chanfrar rebordo de aresta" (consultar Capítulo Chanfrar o rebordo da aresta em peças redondas).
- ▶ Apertar o botão giratório [1-2] antes de o rebordo ser chanfrado.

A posição do dispositivo de chanfrar com lâmina [1-5] está agora ajustado e fixado de igual forma para todos os outros rebordos de aresta.

4.6 Trabalhar com a ferramenta

Chanfrar o rebordo da aresta em peças em esquadria

- ▶ Montar o perno de batente [1-4] para peças em esquadria (consultar Capítulo **Montagem do perno de batente para peças em esquadria** [2]).
- ▶ Empurrar o rebordo da aresta sobressaliente por entre o dispositivo de chanfrar com lâmina [1-5][4].
- ▶ Pressionar o aparelho de chanfrar arestas até ao perno de batente [1-4], paralelamente à peça [4].

- ▶ Apertar os punhos [1-4] e chanfrar o rebordo da aresta [5].



Cuidado, lâmina afiada! Perigo de ferimento!
Não manter os dedos entre o dispositivo de chanfrar com lâmina [1-5].

Chanfrar o rebordo da aresta em peças redondas

- ▶ Montar o perno de batente [1-4] para peças redondas (consultar Capítulo Montagem do perno de batente para peças redondas [3]).
- ▶ Colar o rebordo da aresta na peça.
- ▶ Aprox. 10 cm antes do local de corte, afastar a ferramenta com o rebordo para fora da peça.
- ▶ Aplicar cola até ao local de corte e manter o rebordo da aresta afastado da peça, para que o rebordo da aresta não seja colado à peça [6].
- ▶ Marcar o rebordo da aresta no local de corte [6 B].
- ▶ Deixar correr o rebordo da aresta saliente sobre o perno de batente [1-4] e empurrar entre o dispositivo de chanfrar com lâmina [1-5][7].
- ▶ Pressionar o aparelho de chanfrar arestas, pelo lado da frente contra a peça, até ao perno de batente [1-4] e deixar encostar o rebordo da aresta já colado no batente interior [1-7][7].
- ▶ Posicionar o aparelho de chanfrar arestas, de forma a que a marcação se encontre sensivelmente entre o dispositivo de chanfrar com lâmina [1-5].
- ▶ Com o ajuste de precisão para o comprimento da aresta [1-3] é possível realizar um ajuste exacto do rebordo da aresta à marcação [8].
Na escala do comprimento da aresta [1-1] é possível ver se é separado mais ou menos do rebordo da aresta:
- Rotação no sentido dos ponteiros do relógio: o rebordo da aresta fica mais curto, é separado mais do rebordo da aresta -
- Rotação no sentido contrário ao dos ponteiros do relógio: o rebordo da aresta fica mais longo, é separado menos do rebordo da aresta +
- ▶ Se a marcação estiver exactamente atrás da lâmina do dispositivo de chanfrar [1-5], apertar os punhos [1-4] e chanfrar o rebordo da aresta [9].



Cuidado, lâmina afiada! Perigo de ferimento!
Não manter os dedos entre o dispositivo de chanfrar com lâmina [1-5].

- ▶ Após chanfrar, aplicar o rebordo da aresta com cola na peça, p. ex., utilizando uma pistola de ar quente.

4.7 Acessórios

Dispositivo de chanfrar com lâmina

O dispositivo de chanfrar com lâmina [1-5] permite um corte preciso e limpo.

- Utilizar apenas lâminas afiadas e intactas.
- Substituir as lâminas rombas ou danificadas.

Substituir lâmina [10]

- ▶ Soltar os parafusos [10-1] com uma chave Philips.
- ▶ Retirar a lâmina [10-2].
- ▶ Manter os espaçadores [10-3] na posição.
- ▶ Colocar a lâmina [10-2] sobre os espaçadores [10-3].
- ▶ Apertar os parafusos [10-1] com uma chave Philips.

5 Reservatório de arestas KSP-KA 65

Utilização conforme as disposições

Para a alimentação simples de arestas finas e sensíveis na coladeira de bordas KA 65.

Alimentação segura de arestas longas sem danos ou sujidade.

Possíveis comprimentos de arestas de até 8 m (com espessura de 2mm).

Condução simples da máquina mesmo em arestas longas.

6 Rolo adicional ZR-KA 65

Utilização conforme as disposições

Processamento seguro de arestas com folheado espessas e frágeis - devido ao elevado raio de curvatura das arestas.

Para processamento de arestas de raios estreitos e peças recortadas.

Oferece ponto de pressão adicional na colagem das bordas para a pressão mais forte das arestas sobre o material da placa.

7 Raspador ZK-HW 45/45

Utilização conforme as disposições

Limpeza de resíduos de fresagem de arestas (arestas de plástico) sem danos na superfície da peça.

Alisamento através dos golpes de lâmina ocorridos durante a fresagem (raios R1; R1,5 e R2 mm).

Quebra de arestas, aplicação de raio e limpeza de arestas de plástico finas e arestas inclinadas / em esquadria (raios R1; R1,5 e R2 mm).

Condução ideal do raspador devido ao apoio no cabo instalado.

Extremamente resistente e sem desgaste devido ao carboneto integral.

8 Placa deslizante em material plástico LAS-STF-KA 65 com protecção antirrisco EF-LAS-STF-KA 65/3x

Utilização conforme as disposições

Para aplicação da coladeira de bordas em superfícies sensíveis ou de alto brilho.

Substituição simples e rápida das almofadas de feltro com StickFix.

9 Feltro de polir PF-STF 80 x 133 STF-H/5x

Utilização conforme as disposições

Para polimento de arestas de alto brilho, em combinação com polimento MPA 6000 e sapata para lixamento manual HSK 80 x 133.

10 Sapata para lixamento manual HSK 80x133 H

Utilização conforme as disposições

Sapata para lixamento manual, para alojamento de discos de lixar, velo de lixamento e feltro de polir StickFix com as dimensões 80 x 133 mm.

11 Produto para polimento MPA 600

Utilização conforme as disposições

Produto para polimento MPA 600 para polir arestas de alto brilho com sapata para lixamento manual e feltro de polir ou uma polidora Festool.

12 Lixa manual Brilliant 2

Utilização conforme as disposições

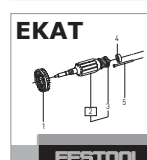
Lixa manual adequada para sapata para lixamento manual Brilliant 2, granulação P 320, para alisar marcas de fresagem na aresta.

13 Acessórios

Utilizar apenas acessórios e materiais de desgaste aprovados pela Festool. Consultar o catálogo Festool ou www.festool.com.



Serviço Após-venda e Reparação apenas através do fabricante ou das oficinas de serviço: endereço mais próximo em: www.festool.com/service



Utilizar apenas peças sobresselentes originais da Festool! Referência em: www.festool.com/service

14 Meio ambiente

Não deite a ferramenta no lixo doméstico! Encaminhe as ferramentas, acessórios e embalagens para um reaproveitamento ecológico. Observe as regulamentações nacionais em vigor.

Informações sobre REACH:

www.festool.com/reach

Оригинальное руководство по эксплуатации

1 Символы



Предупреждение об общей опасности



Соблюдайте руководство по эксплуатации/указания!



Не имеет место в коммунальных отходах.



Опасность травмирования острым ножом



Обработка прямоугольных заготовок



Обработка круглых заготовок



Инструкция, рекомендация

2 Комплект поставки

- Торцевой подрезатель KP 65/2 [рис. 1 - 10]
- Накопитель кромочного материала KSP-КА 65 [рис. 11 + 12]
- Дополнительный валик ZR-КА 65 [рис. 13]
- Цикля ZK-HW 45/45 [рис. 14]
- Пластина Resitex LAS-STF-КА 65 с защитой от царапин EF-LAS-STF-КА 65/3 шт. [рис. 15]
- Полировальный фетр PF-STF 80 x 133 STF-H/5 шт.
- Шлифок HSK 80 x 133 Н
- Политура МРА 600
- Абразивный материал Brilliant 2 для ручного шлифования

3 Общие указания по технике безопасности

⚠ Внимание! Прочтите все указания по технике безопасности и инструкции. Неточное соблюдение инструкций и предупреждений может стать причиной удара электрическим током, пожара и/или тяжелых травм.

Сохраняйте все указания по технике безопасности и руководства для будущих владельцев.



Ответственность за использование не по назначению несёт пользователь.



Инструмент сконструирован для профессионального применения.

4 Торцевой подрезатель KP 65/2

4.1 Применение по назначению

Торцевой подрезатель MFT/3 предназначен для снятия торцевых свесов пластиковых кромочных лент на прямоугольных и круглых заготовках.

4.2 Технические данные

Торцевой подрезатель	KP 65/2
Высота кромочного материала	18 - 65 мм *
Толщина кромочного материала	0,5 - 3,0 мм *

* в зависимости от материала

4.3 Составные части инструмента

- [1-1] Шкала длины кромки
- [1-2] Винт-барашек
- [1-3] Система точной регулировки длины кромок
- [1-4] Упорный болт
- [1-5] Гильотинная система обрезки кромки
- [1-4] Рукоятки
- [1-7] Внутренний упор

Иллюстрации находятся в начале руководства по эксплуатации.

4.4 Указания по технике безопасности при пользовании инструментом

⚠ Предупреждение! Прочтите все указания по технике безопасности и инструкции. Неточное соблюдение инструкций и предупреждений может привести к тяжёлому травмированию острым ножом гильотинной системы.

Сохраняйте все указания по технике безопасности и руководства для будущего применения.

4.5 Настройки

Монтаж упорного болта для прямоугольных заготовок [2]

- (i)** Упорный болт [1-4] на момент поставки находится в этом положении.
- ▶ Вставьте упорный болт [1-4] в нижнюю выемку торцевого подрезателя кромки [2 A].
- ▶ Вставьте винт-барашек [1-2] в отверстие над упорным болтом [1-4] [2 B].
- ▶ Затяните винт-барашек [1-2] по часовой стрелке [2 C].

Демонтаж

Демонтаж выполняется в обратной последовательности.

Монтаж упорного болта для круглых заготовок [3]

- ▶ Вставьте упорный болт [1-4] в выемку с нижней стороны системы точной регулировки длины кромки [1-3] [3 A].
- ▶ Вставьте винт-барашек [1-2] в отверстие над упорным болтом [1-4] [3 B].
- ▶ Затяните винт-барашек [1-2] по часовой стрелке [3 C].
- ▶ Снова ослабьте винт-барашек [1-2], повернув его на пол-оборота против часовой стрелки, чтобы система точной регулировки длины кромки [1-3] легко двигалась [3 D].

Демонтаж

Демонтаж выполняется в обратной последовательности.

i Серийное производство: Для всех кромочных лент на круглых заготовках с одинаковым радиусом можно устанавливать одинаковое положение ножа гильотинной системы [1-5].

- ▶ Процесс «Подрезание свеса кромочной ленты» (см. гл. Подрезание свеса кромочной ленты на круглых заготовках).
- ▶ Перед отрезанием кромочной ленты затяните винт-барашек [1-2].

Теперь положение ножа [1-5] гильотинной системы одинаково установлено и зафиксировано для всех других кромочных лент.

- ▶ Процесс «Подрезание свеса кромочной ленты» (см. гл. Подрезание свеса кромочной ленты на круглых заготовках).
- ▶ Перед отрезанием кромочной ленты затяните винт-барашек [1-2].

Теперь положение ножа [1-5] гильотинной системы одинаково установлено и зафиксировано для всех других кромочных лент.

4.6 Работа с инструментом

Подрезание свеса кромочной ленты на прямоугольных заготовках

- ▶ Установите упорный болт [1-4] для прямоугольных заготовок (см. гл. Монтаж упорного болта для прямоугольных заготовок [2]).
- ▶ Вставьте выступающую кромочную ленту в гильотинную систему с ножом [1-5] [4].
- ▶ Прижмите торцевой подрезатель к заготовке параллельно ей до упорного болта [1-4] [4].
- ▶ Сожмите рукоятки [1-4] и отрежьте кромочную ленту [5].



Осторожно! Острый нож! Опасность травмирования! Не суйте пальцы в гильотинную систему [1-5].

Подрезание свеса кромочной ленты на круглых заготовках

- ▶ Установите упорный болт [1-4] для круглых заготовок (см. гл. Монтаж упорного болта для круглых заготовок [3]).
- ▶ Приклейте кромочную ленту к заготовке.
- ▶ Приблизительно за 10 см до места отрезания отведите инструмент с кромочной лентой от заготовки.
- ▶ Нанесите клей до места отрезания и отведите кромочную ленту от заготовки, чтобы они не склеились. [6].
- ▶ Отметьте кромочную ленту на месте отрезания [6 B].
- ▶ Оставьте выступающую кромочную ленту над упорным болтом [1-4] и введите в гильотинную систему [1-5] [7].
- ▶ Прижмите торцевой подрезатель до упорного болта [1-4] к заготовке спереди, так чтобы кромочная лента с нанесённым клеем коснулась внутреннего упора [1-7] [7].
- ▶ Установите торцевой подрезатель кромки таким образом, чтобы метка находилась в зоне гильотинной системы [1-5].
- ▶ С помощью системы точной регулировки длины кромки [1-3] можно выполнить точное выравнивание кромочной ленты по метке [8]. На шкале длины кромки [1-1] видно, сколько отрезается ленты - больше или меньше:
 - Вращение по часовой стрелке: увеличивается отрезаемый свес кромочной ленты -
 - Вращение против часовой стрелки: уменьшается отрезаемый свес кромочной ленты +
- ▶ Когда метка встанет точно под ножом гильотинной системы [1-5], сожмите рукоятки [1-4] и отрежьте свес кромочной ленты [9].



Осторожно! Острый нож! Опасность травмирования! Не суйте пальцы в гильотинную систему [1-5].

- ▶ После отрезания приклейте смазанную клеем кромочную ленту к заготовке, используя промышленный фен.

4.7 Оснастка

Гильотинная система

Гильотинная система [1-5] выполняет точный и чистый рез.

- Используйте только острые и неповреждённые ножи.
- Заменяйте тупые или повреждённые ножи.

Замена ножей [10]

- ▶ Ослабьте винты [10-1] с помощью крестовой отвёртки.
- ▶ Снимите ножи [10-2].
- ▶ Оставьте дистанционные пластинки [10-3] на месте.
- ▶ Положите ножи [10-2] поверх дистанционных пластинок [10-3].
- ▶ Затяните винты [10-1] крестовой отвёрткой.

5 Накопитель кромочного материала KSP-КА 65

Применение по назначению

Для безопасной обработки тонких и ломких кромок на кромкооблицовочном станке КА 65. Безопасный ведение даже при большой длине кромки без повреждений или загрязнений. длина кромки до 8 м (при толщине кромочного материала 2 мм). Точное и простое ведение инструмента даже при большой длине кромки.

6 Дополнительный валик ZR-КА 65

Применение по назначению

Безопасная обработка тонких и ломких кромок благодаря большому радиусу изгиба кромки. Для обработки скруглений и фасонных деталей.

обеспечивает дополнительную точку прижима при склеивании кромок для более сильного прижима кромки к материалу плиты.

7 Цикля ZK-HW 45/45

Применение по назначению

удаление выступов после фрезерования кромок (пластиковые кромки) без повреждения поверхности заготовки.

сглаживание уступов, образовавшихся в процессе фрезерования (радиусы R1, R1,5 и R2 мм).

Скругление кромок, выведение скругления и зачистка тонкой пластиковой кромки и конической/скошенной кромки (радиусы R1, R1,5 и R2 мм).

Оптимальное ведение цикли благодаря опоре на подходящий ролик с косым рифлением.

Исключительная износостойкость благодаря использованию твёрдых сплавов.

8 Пластина Resitex LAS-STF-КА 65 с защитой от царапин EF-LAS-STF-КА 65/3 шт.

Применение по назначению

Для использования кромкооблицовочного станка для хрупких или глянцевых поверхностей. Крепление StickFix для быстрой и простой смены фетра.

9 Полировальный фетр PF-STF 80 x 133 STF-H/5 шт.

Применение по назначению

Для полирования кромок до зеркального блеска с использованием политуры MPA 6000 и шлифка HSK 80 x 133.

10 Шлифок HSK 80 x 133 Н

Применение по назначению

Шлифок для работы с абразивными кругами StickFix, шлифовальным войлоком и полировальным фетром 80 x 133 мм.

11 Политура MPA 600

Применение по назначению

Политура MPA 600 для полирования глянцевых кромочных материалов с помощью шлифка и полировального фетра или полировальной машинки Festool.

12 Абразивный материал Brilliant 2 для ручного шлифования

Применение по назначению

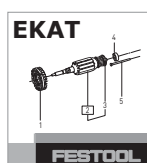
Подходящий абразивный материал Brilliant 2 для ручного шлифования со шлифком, зернистость Р 320, для удаления следов фрезерования на кромке.

13 Оснастка

Используйте только допущенные Festool оснастку и расходные материалы. См. каталог Festool или сайт www.festool.ru



Сервисное обслуживание и ремонт только через фирму-изготовителя или в наших сервисных мастерских: адрес ближайшей мастерской см. на www.festool.com/service



Используйте только оригинальные запасные части Festool! № для заказа на: www.festool.com/service

14 Опасность для окружающей среды

Не выбрасывайте изделие вместе с бытовыми отходами! Обеспечьте безопасную для окружающей среды утилизацию изделий,


оснастки и упаковки. Соблюдайте действующие национальные предписания.


Информация по директиве REACH:


www.festool.com/reach


Originální návod k použití

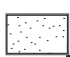
1 Symboly

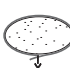
 Varování před všeobecným nebezpečím


 Přečtěte si návod/pokyny!

 Nepatří do komunálního odpadu.

 Nebezpečí poranění ostrým nožem

 Použití u pravoúhlých obrobků


 Použití u kruhových obrobků

 Rada, upozornění


2 Obsah dodávky

- Kapovačka na hrany KP 65/2 [obr. 1-10]
- Zásobník na hrany KSP-KA 65 [obr. 11 + 12]
- Přídavný váleček ZR-KA 65 [obr. 13]
- Škrabka ZK-HW 45/45 [obr. 14]
- Plastová kluzná deska LAS-STF-KA 65 s ochranou proti poškrábání EF-LAS-STF-KA 65/3x [obr. 15]
- Lešticí plst' PF-STF 80 x 133 STF-H/5x
- Špalík pro ruční broušení HSK 80 x 133 H
- Lešticí prostředek MPA 600
- Brusivo pro ruční broušení Brilliant 2

3 Všeobecné bezpečnostní pokyny

 **Výstraha! Přečtěte si všechny bezpečnostní pokyny a instrukce.** Chyba při dodržování varovných upozornění a instrukcí může způsobit zásah elektrickým proudem, požár a/nebo vážné zranění.

Všechny bezpečnostní pokyny a návody uschovejte, abyste je mohli použít i v budoucnosti.

 Při použití v rozporu s určeným účelem přebírá odpovědnost uživatel.

4 Kapovačka na hrany KP 65/2

4.1 Účel použití

Kapovačka na hrany MFT/3 je určena k uříznutí páskových hran z plastu u pravoúhlých a kruhových obrobků.

4.2 Technické údaje

Kapovačka na hrany	KP 65/2
Výška hrany	18 - 65 mm *
Tloušťka hrany	0,5 - 3,0 mm *


* v závislosti na materiálu

4.3 Jednotlivé součásti

- [1-1] Stupnice délky hrany
- [1-2] Fixační šroub
- [1-3] Jemné nastavení délky hrany
- [1-4] Dorazový čep
- [1-5] Kapovací zařízení s nožem
- [1-4] Rukojeti
- [1-7] Vnitřní doraz

Uvedené obrázky se nacházejí na začátku návodu k použití.


4.4 Bezpečnostní pokyny specifické pro dané nářadí

 **Výstraha! Přečtěte si všechny bezpečnostní pokyny a instrukce.** Nedodržování varovných upozornění a instrukcí může způsobit těžká poranění kapovacím zařízením s ostrým nožem.

Všechny bezpečnostní pokyny a návody uschovejte, abyste je mohli použít i v budoucnosti.

4.5 Nastavení

Montáž dorazového čepu pro pravoúhlé obrobky [2]

-  Dorazový čep [1-4] je při dodání v této poloze.
 - Dorazový čep [1-4] zasuňte do zadního výřezu kapovačky [2 A].
 - Otočný knoflík [1-2] nasadte do otvoru nad dorazovým čepem [1-4] [2 B].
 - Utáhněte otočný knoflík [1-2] ve směru hodinových ručiček [2 C].

Demontáž

Demontáž v obráceném pořadí.

Montáž dorazového čepu pro kruhové obrobky [3]

- Dorazový čep [1-4] zasuňte do výřezu na spodní straně jemného nastavení délky hrany [1-3] [3 A].
- Otočný knoflík [1-2] nasadte do otvoru nad dorazovým čepem [1-4] [3 B].
- Utáhněte otočný knoflík [1-2] ve směru hodinových ručiček [3 C].
- Znovu povolte otočný knoflík [1-2] o půl otáčky proti směru hodinových ručiček, aby se dalo jemným nastavením délky hrany [1-3] lehce pohybovat [3 D].

Demontáž

Demontáž v obráceném pořadí.

i **Sériová výroba:** U kruhových obrobků se stejným poloměrem lze polohu kapovacího zařízení s nožem [1-5] nastavit stejně pro všechny páskové hrany.

- ▶ Postup „Uříznutí páskové hrany“ (viz kapitola Uříznutí páskové hrany u kruhových obrobků).
- ▶ Před uříznutím páskové hrany utáhněte otočný knoflík [1-2].


Poloha kapovacího zařízení s nožem [1-5] je nyní nastavená stejně pro všechny další páskové hrany a zafixovaná.

- ▶ Postup „Uříznutí páskové hrany“ (viz kapitola Uříznutí páskové hrany u kruhových obrobků).
- ▶ Před uříznutím páskové hrany utáhněte otočný knoflík [1-2].

Poloha kapovacího zařízení s nožem [1-5] je nyní nastavená stejně pro všechny další páskové hrany a zafixovaná.

4.6 Práce s náradím**Uříznutí páskové hrany u pravouhlých obrobků**

- ▶ Namontujte dorazový čep [1-4] pro pravouhlé obrobky (viz kapitola Montáž dorazového čepu pro pravouhlé obrobky [2]).
- ▶ Přečnávající páskovou hranu zasuňte mezi kapovací zařízení s nožem [1-5] [4].
- ▶ Kapovačku přitlačte až k dorazovému čepu [1-4] rovnoběžně k obrobku [4].
- ▶ Stiskněte k sobě rukojeti [1-4] a uřízněte páskovou hranu [5].

 **Pozor, ostrý nůž! Nebezpečí poranění! Nedávejte prsty mezi kapovací zařízení s nožem [1-5].**

Uříznutí páskové hrany u kruhových obrobků

- ▶ Namontujte dorazový čep [1-4] pro kruhové obrobky (viz kapitola Montáž dorazového čepu pro kruhové obrobky [3]).
- ▶ Nalepte na obrobek páskovou hranu.
- ▶ Cca 10 cm před místem řezu posuňte náradí s páskovou hranou směrem od obrobku.
- ▶ Naneste lepidlo až k místu řezu a nechte páskovou hranu odstávat od obrobku, aby se pásková hrana nepřilepila k obrobku [6].
- ▶ Označte páskovou hranu v místě řezu [6 B].
- ▶ Vedte odstávající páskovou hranu přes dorazový čep [1-4] a zasuňte ji mezi kapovací zařízení s nožem [1-5] [7].

- ▶ Kapovačku přitlačte zepředu až k dorazovému čepu [1-4] k obrobku a již přilepenou páskovou hranu nechte narazit na vnitřní doraz [1-7] [7].
- ▶ Kapovačku umístěte tak, aby se značka nacházela přibližně mezi kapovacím zařízením s nožem [1-5].
- ▶ Pomocí jemného nastavení délky hrany [1-3] lze provést přesné nastavení páskové hrany podle značky [8].

Na stupnici délky hrany [1-1] je vidět, kolik páskové hrany se uřízne

- Otočení ve směru hodinových ručiček: Pásková hrana bude kratší, uřízne se více páskové hrany -
- Otočení proti směru hodinových ručiček: Pásková hrana bude delší, uřízne se méně páskové hrany +
- ▶ Když se značka nachází hned za nožem kapovacího zařízení [1-5], stiskněte k sobě rukojeti [1-4] a uřízněte páskovou hranu [9].



Pozor, ostrý nůž! Nebezpečí poranění! Nedávejte prsty mezi kapovací zařízení s nožem [1-5].

- ▶ Po uříznutí připevněte páskovou hranu s naneseným lepidlem např. horkovzdušnou pistolí.

4.7 Příslušenství**Kapovací zařízení s nožem**

Kapovací zařízení s nožem [1-5] umožňuje přesný a čistý řez.

- Používejte pouze ostré a nepoškozené nože.
- Tupé nebo poškozené nože vyměňte.

Výměna nožů [10]

- ▶ Křížovým šroubovákem povolte šrouby [10-1].
- ▶ Vyjměte nože [10-2].
- ▶ Distanční destičky [10-3] nechte na místě.
- ▶ Položte nože [10-2] na distanční destičky [10-3].
- ▶ Křížovým šroubovákem utáhněte šrouby [10-1].

5 Zásobník na hrany KSP-KA 65**Účel použití**

Pro spolehlivé přivádění choulostivých a tenkých hran k olepovačce hran KA 65.

Spolehlivé přivádění dlouhých hran bez poškození nebo znečištění.

Možné délky hran až 8 m (při tloušťce hrany 2 mm). Snadné vedení stroje i při dlouhých hranách.

6 Přídavný váleček ZR-KA 65

Účel použití

Bezpečné zpracování tlustých a lámavých dýhových hran - díky velkému poloměru ohybu hrany. Pro lemování malých poloměrů a tvarových dílů.

Poskytuje dodatečný tlakový bod při olepování hrany pro silnější přitlačení hrany na materiál desky.

7 Škrabka ZK-HW 45/45

Účel použití

Začištění posledních přesahů po frézování hrany (plastové hrany) bez poškození povrchu obrobku.

Vyhlazování nerovností zbylých po frézování (poloměry R1; R1,5 a R2 mm).

Srážení hran, zaoblování a začišťování u tenkých plastových hran a šikmých hran/zkosených hran (poloměry R1; R1,5 a R2 mm).

Optimální vedení cidliny opřením o umístěný provázek.

S velmi dlouhou životností a nízkým opotřebením díky tvrdokovu.

8 Plastová kluzná deska LAS-STF-KA 65 s ochranou proti poškrábání EF-LAS-STF-KA 65/3x

Účel použití

Pro použití olepovačky hran na choulostivých nebo vysoce lesklých površích.

Se StickFix pro rychlou a snadnou výměnu plstěných potahů.

9 Lešticí plst' PF-STF 80 x 133 STF-H/5x

Účel použití

K naleštění vysoce lesklých hran v kombinaci s leštěnkou MPA 6000 a špalíkem na ruční broušení HSK 80 x 133.

10 Špalík pro ruční broušení HSK 80x133 H

Účel použití

Špalík pro ruční broušení pro upnutí brusných kotoučů StickFix, brusného rouna a lešticí plstí o rozměrech 80 x 133 mm.

11 Lešticí prostředek MPA 600

Účel použití

Lešticí prostředek MPA 600 pro vyleštění hran s vysokým leskem špalíkem pro ruční broušení a lešticí plstí nebo leštičkou Festool.

12 Brusivo pro ruční broušení Brilliant 2

Účel použití

Vhodné brusivo pro špalík pro ruční broušení Brilliant 2, zrnitost P 320, pro vyhlazení stop po frézování na hraně.

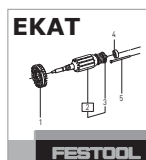
13 Příslušenství

Používejte pouze příslušenství a spotřební materiál schválený firmou Festool. Viz katalog Festool nebo www.festool.com.



Servis a opravy smí provádět pouze výrobce nebo servisní dílny: nejbližší adresu najdete na:

www.festool.com/service



Používejte jen originální náhradní díly Festool! Obj. č. na:

www.festool.com/service





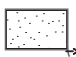
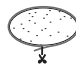

14 Životní prostředí

Nevyhazujte zařízení do domovního odpadu! Nechte ekologicky zlikvidovat zařízení, příslušenství a obaly! Dodržujte platné národní předpisy.

Informace k REACH: www.festool.com/reach

Oryginalna instrukcja eksploatacji


1 Symbole

-  Ostrzeżenie przed ogólnym zagrożeniem
-  Instrukcja/przeczytać zalecenia!
-  Nie wyrzucać do odpadów komunalnych.
-  Niebezpieczeństwo zranienia przez ostry nóż
-  Obróbka prostokątnych elementów
-  Obróbka okrągłych elementów
-  Zalecenie, wskazówka


2 Zakres dostawy

- Obcinarka krawędzi KP 65/2 [rys. 1 - 10]
- Zasobnik krawędzi KSP-KA 65 [rys. 11 + 12]
- Rolka dodatkowa ZR-KA 65 [rys. 13]
- Nóż wygładzający ZK-HW 45/45 [rys. 14]
- Płyta ślizgowa z tworzywa sztucznego LAS-STF-KA 65 z ochroną przed zadrapaniem EF-LAS-STF-KA 65/3x [rys. 15]
- Filc polerski PF-STF 80 x 133 STF-H/5x
- Kłosek szlifierski HSK 80 x 133 H
- Środek polerski MPA 600
- Środek do szlifowania Brilliant 2

3 Ogólne zalecenia bezpieczeństwa

 **Ostrzeżenie! Należy przeczytać wszystkie zalecenia bezpieczeństwa pracy i instrukcje.** Nieprzestrzeganie ostrzeżeń i instrukcji może spowodować porażenie elektryczne, pożar oraz/lub ciężkie obrażenia.

Wszystkie zalecenia odnośnie bezpieczeństwa pracy i instrukcje należy zachować do wykorzystania w przyszłości.

 W przypadku eksploatacji niezgodnej z przeznaczeniem odpowiedzialność ponosi użytkownik.

4 Urządzenie do obcinania krawędzi KP 65/2

4.1 Użycie zgodne z przeznaczeniem

Urządzenie do obcinania krawędzi MFT/3 jest zgodne z przeznaczeniem przewidziane do obcinania taśm krawędziowych z tworzywa sztucznego na prostokątnych i okrągłych elementach.

4.2 Dane techniczne

Urządzenie do obcinania krawędzi	KP 65/2
Wysokość krawędzi	18 - 65 mm *
Grubość krawędzi	0,5 - 3,0 mm *


* w zależności od materiału

4.3 Elementy urządzenia

- [1-1] Skala długości krawędzi
- [1-2] Pokrętło
- [1-3] Regulacja precyzyjna długości krawędzi
- [1-4] Trzpień ogranicznikowy
- [1-5] Mechanizm obcinający z nożem
- [1-4] Uchwyty
- [1-7] Ogranicznik wewnętrzny

Podane rysunki znajdują się w załączniku instrukcji obsługi.


4.4 Zalecenia bezpieczeństwa właściwe dla urządzenia

 **Ostrzeżenie! Należy przeczytać wszystkie zalecenia bezpieczeństwa pracy i instrukcje.** Błędy w zastosowaniu wskazówek ostrzegawczych i instrukcji mogą spowodować ciężkie zranienie przez mechanizm tnący z nożem.

Wszystkie zalecenia odnośnie bezpieczeństwa pracy i instrukcje należy zachować do wykorzystania w przyszłości.

4.5 Ustawienia

Montaż trzpienia ogranicznikowego dla elementów prostokątnych [2]

 Trzpień ogranicznikowy [1-4] umieszczony jest w stanie po dostarczeniu narzędzia na tej pozycji.

- ▶ Wprowadzić trzpień ogranicznikowy [1-4] w tylne wycięcie urządzenia do obcinania krawędzi [2 A].
- ▶ Wetknąć pokrętło [1-2] w otwór nad trzpieniem ogranicznikowym [1-4] [2 B].
- ▶ Dokręcić pokrętło [1-2] zgodnie z ruchem wskazówek zegara [2 C].

Demontaż


Demontaż odbywa się w odwrotnej kolejności.

Montaż trzpienia ogranicznikowego dla elementów okrągłych [3]

- ▶ Wprowadzić trzpień ogranicznikowy [1-4] w wycięcie na spodzie mechanizmu regulacji precyzyjnej długości krawędzi [1-3] [3 A].
- ▶ Wetknąć pokrętło [1-2] w otwór nad trzpieniem ogranicznikowym [1-4] [3 B].
- ▶ Dokręcić pokrętło [1-2] zgodnie z ruchem wskazówek zegara [3 C].
- ▶ Odkręcić ponownie pokrętło [1-2], wykonując pół obrotu w kierunku przeciwnym do ruchu wskazówek zegara, aby można było lekko poruszyć mechanizmem regulacji precyzyjnej długości krawędzi [1-3] [3 D].

Demontaż

Demontaż odbywa się w odwrotnej kolejności.

 **Wersja seryjna:** W przypadku elementów okrągłych o takim samym promieniu można ustawić pozycję mechanizmu obcinającego z nożem [1-5] w sposób jednakowy dla wszystkich taśm krawędziowych.

- ▶ Operacja „Obcinanie taśmy krawędziowej” (patrz rozdział Obcinanie taśmy krawędziowej na elementach okrągłych).
- ▶ Dokręcić pokrętło [1-2] przed przystąpieniem do obcinania taśmy krawędziowej.

Pozycja mechanizmu obcinającego z nożem [1-5] jest teraz ustawiona w sposób jednakowy dla wszystkich taśm krawędziowych i zablokowana.

- ▶ Operacja „Obcinanie taśmy krawędziowej” (patrz rozdział Obcinanie taśmy krawędziowej na elementach okrągłych).
- ▶ Dokręcić pokrętło [1-2] przed przystąpieniem do obcinania taśmy krawędziowej.

Pozycja mechanizmu obcinającego z nożem [1-5] jest teraz ustawiona w sposób jednakowy dla wszystkich taśm krawędziowych i zablokowana.

4.6 Praca z użyciem urządzenia

Obcinanie taśmy krawędziowej na elementach prostokątnych

- ▶ Zamontować trzpień ogranicznikowy [1-4] dla przedmiotów prostokątnych (patrz rozdział Montaż trzpienia ogranicznikowego dla elementów prostokątnych [2]).
- ▶ Wystającą część taśmy krawędziowej wsunąć w mechanizm obcinający z nożem [1-5] [4].
- ▶ Docisnąć urządzenie do obcinania krawędzi aż do trzpienia ogranicznikowego [1-4] równoległe do elementu [4].

- ▶ Ścisnąć uchwyty [1-4] i obciąć taśmę krawędziową [5].



Uwaga, ostry nóż! Niebezpieczeństwo zranienia! Nie wkładać palców w mechanizm obcinający z nożem [1-5].

Obcinanie taśmy krawędziowej na elementach okrągłych

- ▶ Zamontować trzpień ogranicznikowy [1-4] dla przedmiotów okrągłych (patrz rozdział Montaż trzpienia ogranicznikowego dla elementów okrągłych [3]).
- ▶ Przykleić taśmę krawędziową do przedmiotu.
- ▶ Na ok. 10 cm przed miejscem cięcia odsunąć urządzenie z taśmą krawędziową od elementu.
- ▶ Nałożyć klej aż do miejsca cięcia i pozostawić taśmę krawędziową odstającą od elementu, aby taśma krawędziowa nie została do elementu przyklejona [6].
- ▶ Zaznaczyć taśmę krawędziową w miejscu cięcia [6 B].
- ▶ Pozostawić wystającą taśmę krawędziową nad trzpieniem ogranicznikowym [1-4] i wsunąć w mechanizm obcinający z nożem [1-5] [7].
- ▶ Docisnąć urządzenie do obcinania taśmy krawędziowej do trzpienia ogranicznikowego [1-4] od przodu do elementu i umożliwić oparcie przyklejonej taśmy krawędziowej o ogranicznik wewnętrzny [1-7] [7].
- ▶ Ustawić urządzenie do obcinania krawędzi w taki sposób, aby oznaczenie znajdowało się mniej więcej pomiędzy mechanizmem obcinającym z nożem [1-5].
- ▶ Za pomocą mechanizmu regulacji precyzyjnej długości krawędzi [1-3] możliwe jest dokładne wyrównanie długości krawędzi przy znaczniku [8].

Na skali długości krawędzi [1-1] można rozpoznać, czy zostanie obcięta mniejszy lub większy odcinek taśmy krawędziowej:

- Obrót zgodnie z ruchem wskazówek zegara: taśma krawędziowa będzie krótsza, zostanie odcięty dłuższy odcinek taśmy krawędziowej -
- Obrót w kierunku przeciwnym do ruchu wskazówek zegara: taśma krawędziowa będzie dłuższa, zostanie odcięty krótszy odcinek taśmy krawędziowej +
- ▶ Gdy oznaczenie znajdzie się dokładnie za nożem mechanizmu obcinającego [1-5], ścisnąć uchwyty [1-4] i obciąć taśmę krawędziową [9].



Uwaga, ostry nóż! Niebezpieczeństwo zranienia! Nie wkładać palców w mechanizm obcinający z nożem [1-5].

- ▶ Po obciążeniu posmarowaną klejem taśmę krawędziową można przykleić do elementu, np. przy użyciu strumienia gorącego powietrza z suszarki.

4.7 Wyposażenie

Mechanizm obcinający z nożem

Mechanizm obcinający z nożem [1-5] zapewnia precyzyjne i czyste cięcie.

- Stosować tylko ostre i nieuszkodzone noże.
- Noże tępe lub uszkodzone należy wymieniać.

Wymiana noża [10]

- ▶ Odkręcić śruby za pomocą śrubokręta krzyżakowego [10-1].
- ▶ Wyjąć nóż [10-2].
- ▶ Zachować płytki dystansowe [10-3] na pozycji.
- ▶ Założyć nóż [10-2] na płytki dystansowe [10-3].
- ▶ Dokręcić śruby za pomocą śrubokręta krzyżakowego [10-1].

5 Zasobnik krawędzi KSP-KA 65

Użycie zgodne z przeznaczeniem

Do bezp. doprow. delikatnych i cienkich krawędzi do naklejarki krawędzi KA 65.

Bezp. doprowadzenie taśmy także przy dł. krawędziach, bez uszkodzeń i zanieczyszczeń.

Długości krawędzi do 8 m (przy grubości krawędzi 2 mm).

Łatwe prowadzenie maszyny także przy długich krawędziach.

6 Rolka dodatkowa ZR-KA 65

Użycie zgodne z przeznaczeniem

Bezpieczna obróbka grubych i łamliwych krawędzi fornirowanych - dzięki dużemu promieniowi gięcia krawędzi.

Do wykonywania krawędzi wąskich promieni i kształtek.

Zapewnia dodatkowy punkt nacisku przy naklejaniu krawędzi w celu silniejszego dociśnięcia krawędzi do płyty.

7 Nóż wygładzający ZK-HW 45/45

Użycie zgodne z przeznaczeniem

Usuwanie pozostałości po frezowaniu krawędzi (z tworzywa sztucznego) bez uszkodzenia powierzchni obrabianego przedmiotu.

Wygładzanie zadziórów powstałych podczas frezowania (promienie R1; R1,5 i R2 mm).

Łamanie krawędzi, ustawianie promieni i czyszczenie przy cienkich krawędziach z tworzywa sztucznego i skosów/krawędzi na ucios (promienie R1; R1,5 i R2 mm).

Optymalne prowadzenie noża wygładzającego dzięki nakładce na radetku.

Wyjątkowo dł. żywotność i małe zużycie dzięki zastos. w pełni hartowanego metalu.

8 Płyta ślizgowa z tworzywa sztucznego LAS-STF-KA 65 z ochroną przed zadrapaniem EF-LAS-STF-KA 65/3x

Użycie zgodne z przeznaczeniem

Do zastos. naklejarki krawędzi przy delikatnych i bardzo połyskliwych powierzchniach.

StickFix umożliwia szybką i łatwą wymianę filcowej nakładki.

9 Filc polerski PF-STF 80 x 133 STF-H/5x

Użycie zgodne z przeznaczeniem

Do polerowania bardzo połyskliwych krawędzi w połączeniu z politurą MPA 6000 i klockiem szlifierskim HSK 80 x 133.

10 Kłoczek szlifierski HSK 80x133 H

Użycie zgodne z przeznaczeniem

Kłoczek szlifierski do mocowania krążków ściernych StickFix, krążków ściernych z włókniny i filcu polerskiego o wymiarach 80 x 133 mm.

11 Środek polerski MPA 600

Użycie zgodne z przeznaczeniem

Środek polerski MPA 600 do polerowania krawędzi o wysokim połysku klockiem szlifierskim i filcem polerskim lub polerką firmy Festool.

12 Środek do szlifowania Brilliant 2

Użycie zgodne z przeznaczeniem

Środek szlifierski do klocka szlifierskiego Brilliant 2, ziarnistość P 320, do wygładzania pozostałości po frezowaniu na krawędzi.

13 Wyposażenie

Należy używać wyłącznie wyposażenia i materiałów eksploatacyjnych dopuszczonych przez firmę Festool. Zobacz Katalog Festool lub odwiedź stronę www.festool.com.



Obsługa serwisowa i naprawy wyłącznie u producenta lub w warsztatach autoryzowanych: prosimy wybrać najbliższe miejsce spośród adresów zamieszczonych na stronie: www.festool.com/service



Należy stosować wyłącznie oryginalne części zamienne firmy Festool. Nr zamówienia pod:
www.festool.com/service

14 Środowisko

Nie wolno wyrzucać urządzenia wraz z odpadami domowymi! Urządzenia, wyposażenie i opakowania należy przekazać zgodnie z przepisami o ochronie środowiska do odzysku surowców wtórnych. Należy przestrzegać obowiązujących przepisów państwowych.

Informacje dotyczące rozporządzenia REACH:

www.festool.com/reach